

# TS-TF

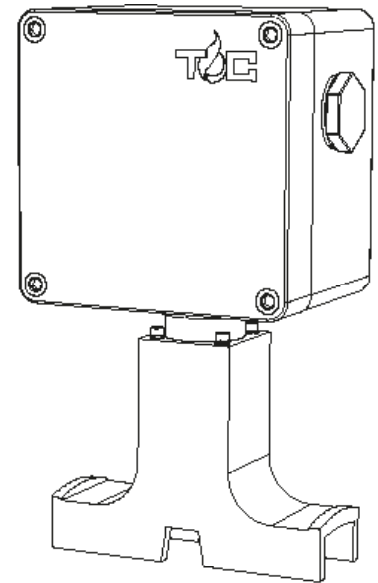
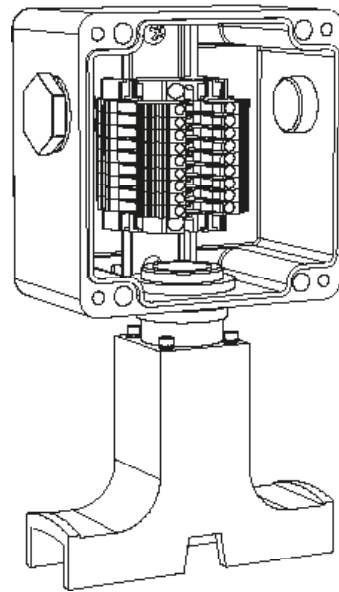
## Коробка соединительная для подключения датчиков температуры и кабелей управления

Коробка TS-TF предназначена для подключения датчиков температуры и кабелей управления

Коробка устанавливается непосредственно на трубопроводе и может применяться с тепловой изоляцией толщиной до 120 мм.

Датчики температуры вводятся под тепловую изоляцию без применения дополнительных устройств.

Применяемые клеммные наборы позволяют выполнить подключение многожильных или одножильных кабелей сечением от 0,5 до 2,5 мм<sup>2</sup>.

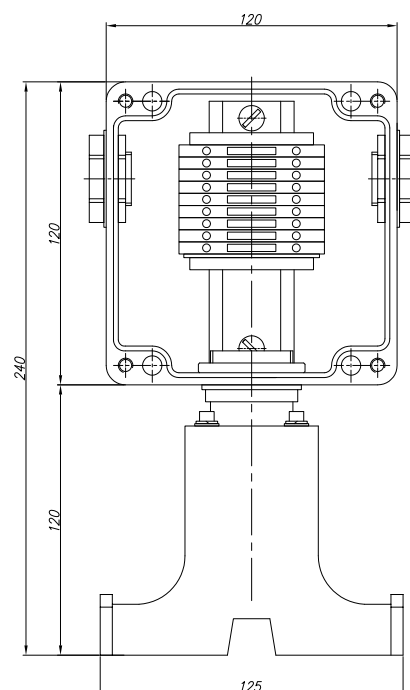


### ТЕХНИЧЕСКИЕ ХАРАКТЕРИСТИКИ

Рабочий диапазон температур окружающей среды	-60...+50	°C
Температурная группа взрывоопасной зоны		T6
Климатическое исполнение и категория размещения по ГОСТ 15150-69		УХЛ1
Степень пылевлагозащиты		IP66
Маркировка взрывозащиты	1 Ex e IIC T3...T6	Gb X
Максимальное напряжение		До 550 В
Максимальный ток		До 21 А
Клеммные наборы		До 2.5мм <sup>2</sup>
Габаритные размеры корпуса	120x120x90	мм
Общий вес		1,25 кг

**КОМПЛЕКТ ПОСТАВКИ ОБЩИЙ**

Корпус коробки TS-TF	1
Клеммный набор L	9 модулей 2,5мм <sup>2</sup>
Заглушка M25	2
Кольцо уплотнительное M25	2
Устройство ввода под теплоизоляцию	1
Коробка упаковочная	1
Паспорт на изделие. Руководство по эксплуатации.	1



**МАТЕРИАЛЫ, НЕОБХОДИМЫЕ  
ДЛЯ МОНТАЖА  
(ЗАКАЗЫВАЮТСЯ ОТДЕЛЬНО)**

**1. Кабельные вводы**

Типоразмер	Тип вводимого силового кабеля
M25	Бронированный
	Не бронированный

**2. Элементы крепления**

Наименование	Назначение	Нормативы расхода
<b>Хомут металлический TS.30</b> (30 метров в рулоне)	Крепление коробки на трубопроводе	(Длина окружности трубопровода) x 2 +20%
<b>Хомут металлический TS.3</b> (3 метра в рулоне + 8 зажимов)		
<b>Зажим для хомута TS.30</b>		

**ИНФОРМАЦИЯ ДЛЯ ЗАКАЗА**

Коробка соединительная TS-TF

**ГАРАНТИЙНЫЙ СРОК**

2 года с момента продажи.