

IndAstro ВЭ 122.У

Коробка соединительная для подвода питания к саморегулирующимся электрическим нагревательным кабелям

Особенности и преимущества

- Удобство монтажа
- Высокая термостойкость
- Не подвергается коррозии
- Применяется для всех типов саморегулирующихся электрических нагревательных кабелей
- Исключает риск повреждения нагревательных кабелей в местах заделки
- Имеет сертификат соответствия Таможенного союза для применения во взрывоопасных зонах

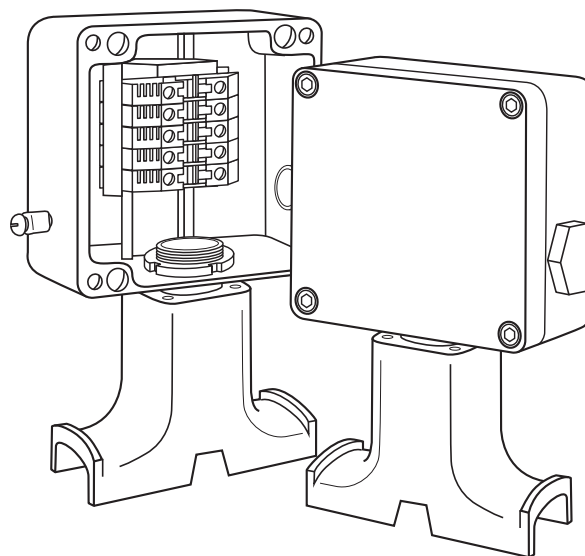
Коробка ВЭ 122.У предназначена для подключения к силовой сети саморегулирующихся электрических нагревательных кабелей.

Коробка крепится непосредственно на трубопроводе.

Коробка позволяет выполнить подключение до 2 ниток* саморегулирующихся электрических нагревательных кабелей к силовому кабелю и подключение до 3 ниток* для разветвления.

Конструкция корпуса обеспечивает защиту от проникновения влаги и пыли IP66 и высокую коррозионную стойкость.

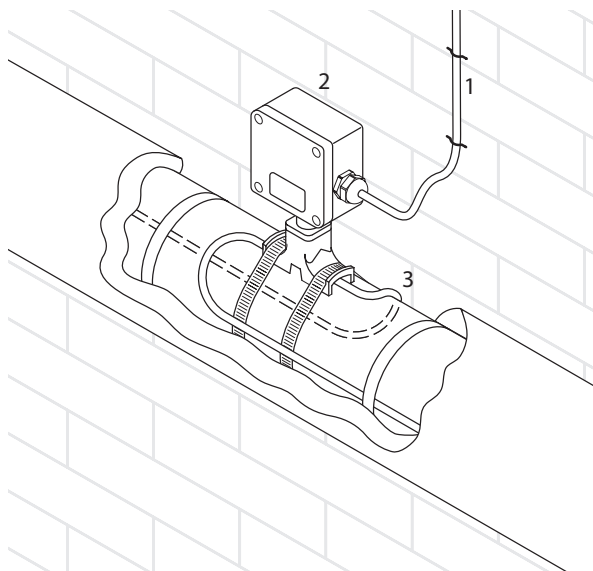
Применяемые клеммные наборы позволяют обеспечить подключение многожильных или одножильных проводов сечением от 1,5 до 10 мм².



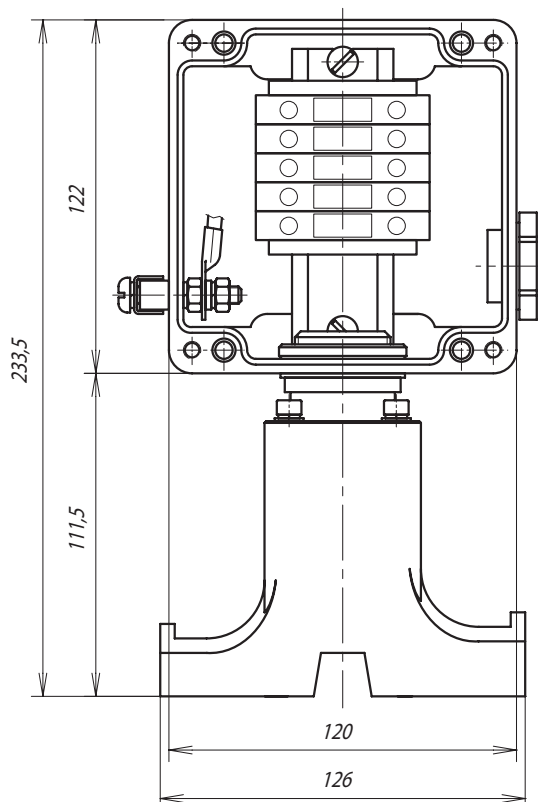
Технические характеристики

Рабочий диапазон температур окружающей среды	-60...+50 °C
Температурная группа взрывоопасной зоны	T6
Климатическое исполнение и категория размещения по ГОСТ 15150-69	УХЛ1
Степень пылевлагозащиты	IP66
Маркировка взрывозащиты	1Ex e IIC T3...T6 Gb X
Максимальное напряжение	до 550 В
Максимальный ток	до 50 А
Габаритные размеры корпуса	122×120×91,5 мм
Общий вес	1,2 кг

* Запрещается одновременное использование трех нагревательных кабелей марок 31НРК и 60МТК.



- 1 – силовой кабель
 2 – соединительная коробка ВЭ 122.У
 3 – нагревательная секция (кабель)



Комплект поставки

Корпус коробки ВЭ 122.У	1
Заглушка VP M25-EXE SW	1
Кольцо уплотнительное M25 (Прокладка GWDR M25 NP)	1
Перемычка с крепежом П06.06×150-00-1	1
Устройство ввода под теплоизоляцию УВК.0100	1
Коробка упаковочная со стикером	1
Руководство по эксплуатации. Паспорт	1

Компоненты и комплектующие

Дополнительные изделия (заказываются отдельно): Кабельные вводы, кольца заземления, контргайки и уплотнения – для непосредственного ввода саморегулирующегося электрического нагревательного кабеля в соединительную коробку.
 Хомут металлический PFS/3 – для крепления коробки на трубопроводе.
 Комплект для саморегулирующегося электрического нагревательного кабеля – выбирается в зависимости от типа применяемого кабеля.

Подробности сертификации



Сертификат соответствия требованиям технического регламента Таможенного союза «О безопасности оборудования для работы во взрывоопасных средах».

Внимание!

С данным типом коробки соединительной применяется один ввод для подключения небронированных силовых кабелей диаметром от 7 до 18 мм или бронированных силовых кабелей диаметром от 12,5 до 20,5 мм.
 Техническая информация и информация для заказа кабельных вводов представлена в разделе «Аксессуары и комплектующие для монтажа».

Информация для заказа

Коробка соединительная

ВЭ 122.У

- Вариант исполнения: У – с устройством ввода под теплоизоляцию
- Тип корпуса

Гарантийный срок

1 год с момента продажи