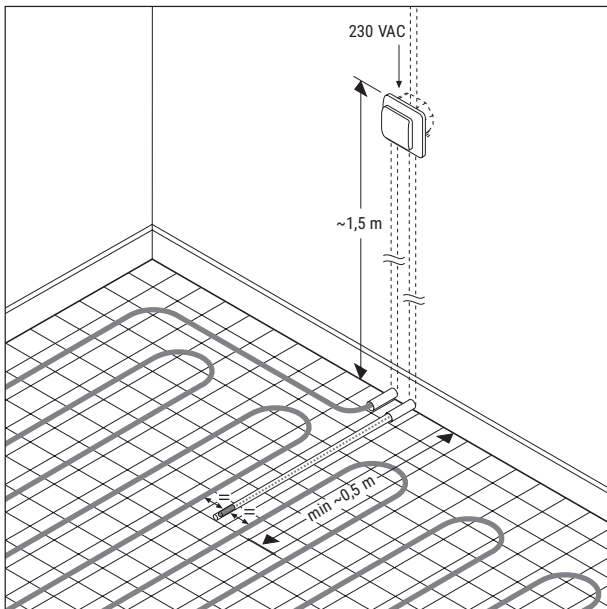
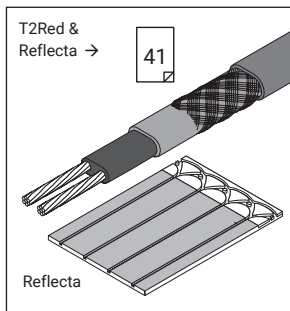
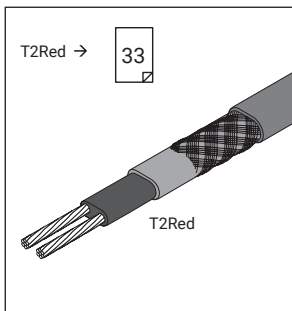




RAYCHEM

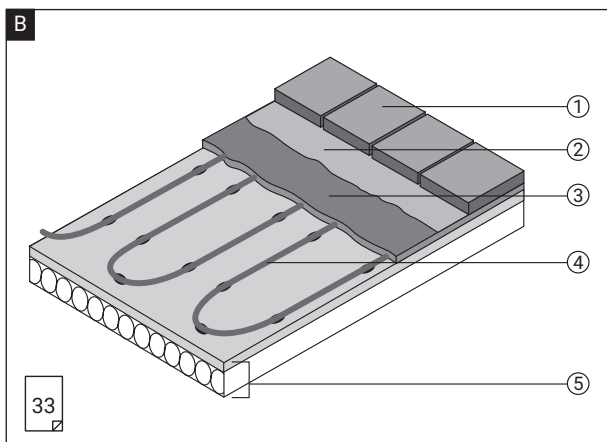
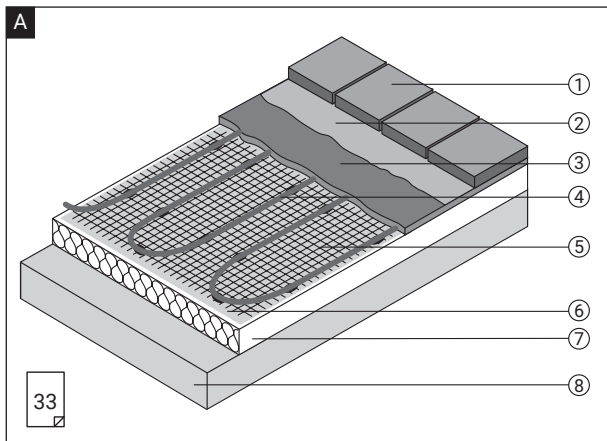
T2Red & Reflecta

EN	Installation Manual	05
DE	Montageanleitung	07
FR	Manuel D'installation	09
NL	Installatie Instructie	11
NO	Monteringsanvisning	13
SE	Förläggninginstruktion	15
DK	Montagevejledning	17
FI	Asennusohje	19
IT	Manuale D'installazione	21
ES	Manual De Instalación	23
PL	Instrukcja Montażu	25
RU	Монтажная Инструкция	27
CZ	Montážní Návod	29

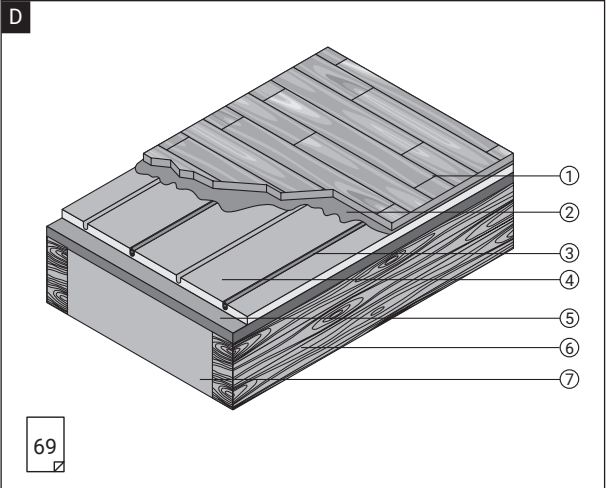
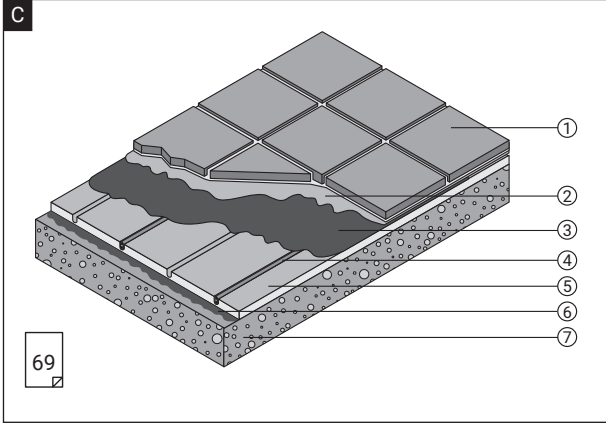


FLOOR CONFIGURATIONS

A & B: T2RED



C & D: T2Red & Reflecta



T2RED

ENGLISH

General instructions



nVent offers a 12 year Total Care Warranty for this product. Please check the Total Care Warranty Certificate and Registration Form (included in the Commissioning form or downloadable from nVent.com) for more details. Please read the complete installation instructions carefully. Pay attention to local

circumstances, standards and regulations. The commissioning form has to be filled out by a qualified electrician. It should be kept by the owner of the building in order to comply with electrical regulations and the Total Care Warranty conditions.

Installation instructions

The sub-floor has to have a load-bearing construction in accordance with current building regulations. nVent RAYCHEM T2Red may be cut to length, crossed or installed side by side if necessary. T2Red can be installed under most floor coverings like e.g. tile, wood, laminate, thin carpets suitable for floor heating, linoleum etc. The thermal resistance of the floor construction above T2Red has to be as low as possible. T2Red is not recommended for installations between wooden joists or under wooden floors with a thickness greater than 16 mm. Always pay attention to instructions of the adhesive for floor covering. Do not lay the heating cable in areas that might be damaged by drilling holes etc.

IMPORTANT!



It is recommended to install the floor sensor in an empty conduit and seal this completely so it's possible to replace a defective sensor easily. The sensor itself should be located close to the surface immediately under floor tiles or other floor covering and it should be positioned centrally between two heating cables. Avoid mechanical damages to the heating cable! In case of damages a splice kit can be used.

Always follow the suppliers instructions regarding the top flooring installation, suitability and limitations.

The maximum circuit length of T2Red is dependent of minimum start-up temperature.

Do not use T2Red or Reflecta in applications with lower start-up temperature than +5°C.

T2Red or Reflecta is only suitable for indoor use.

Pay attention to local standards and rules.

Technical data


Nominal voltage:	230 Vac
Nominal power:	5 W/m - 15 W/m (depends on floor structure)
Circuit breaker:	C 10 A
Residual current device:	30 mA
Maximum circuit length of T2Red is depending on the start-up temperature:	100 m @+20°C 85 m @+15°C 75 m @+10°C 60 m @+5°C
Max. exposure temperature:	65°C
Dimension:	8,7 mm x 6,0 mm
Min. installation temperature:	+5°C
Min. bending radius:	35 mm
Approvals:	SEMKO SS 4242411, CE-marked EAC 

Fig A: T2Red WITHOUT existing thermal insulation

1. Floor covering
2. Adhesive (underlay paper in case wooden floor)
3. Special (self-levelling) mortar for floor heating systems (30 – 50 mm)
4. T2Red self-regulating heating cable
5. Metal/mesh (chicken wire) - optional
6. Plastic foil
7. High density polystyrene insulation (thickness 30 – 50 mm)
8. Existing floor (tiles, wood, PVC, ...) without thermal insulation

Fig B: T2Red WITH existing thermal insulation

1. Floor covering
2. Adhesive (underlay paper in case wooden floor)
3. Thin or levelling screed, suitable for underfloor heating (≥ 15 mm)
4. T2Red self-regulating heating cable
5. Existing floor (tiles, wood, PVC, ...) with thermal insulation

The installation of T2Red is described 

End of life disposal

The thermostat must be disposed of as Waste Electrical and Electronic Equipment (WEEE directive) according to local regulations. The rest of the heating cable system must be disposed of as construction waste.

Allgemeines



nVent bietet eine 12-Jahre Total Care-Garantie für dieses Produkt. Bitte prüfen Sie das Total-Care-Garantie-Zertifikat und Registrierungsformular (einschließlich In-Betriebsnahmeprotokoll, herunterladbar von der Internetseite nVent.com) für weitere Informationen.

Bitte lesen Sie die komplette Anleitung sorgfältig durch. Beachten Sie die örtlichen Begebenheiten sowie länderspezifischen Standards und Richtlinien. Der Inbetriebnahme-Bericht muss von einem qualifizierten Elektriker ausgefüllt werden. Dieser sollte gemäß den Elektrovorschriften und den Total Care Garantie Bestimmungen bei dem Hauseigentümer aufbewahrt werden.

Montagehinweise

Der Bodenunterbau muss eine tragfähige Konstruktion gemäss den gültigen Baubestimmungen aufweisen. T2Red kann abgelängt, überkreuzt oder nebeneinander verlegt werden. T2Red kann unter den meisten Bodenbelägen eingesetzt werden: z.B. Fliesen, Dielen, Laminat, Fußbodenheizung geeignete Teppiche, Linoleum usw. Der Wärmedurchlasswiderstand des Bodenaufbaus über dem Heizband sollte so klein wie möglich gehalten werden. Das selbstregelnde Heizband ist auf Grund seiner Eigenschaften nicht zur Verlegung unter Dielen, die auf Dielenbalken liegen oder unter Parkettböden von mehr als 16 mm Stärke geeignet.

Beachten Sie stets die Gebrauchsanweisung des Herstellers der verwendeten Baustoffe, wie z.B. Fliesenkleber oder Ausgleichsmasse. Verlegen Sie kein Heizband in Flächen, die später mit Bohrlöchern o.ä. versehen werden und das Heizband beschädigen können.

WICHTIG!



Wird ein Bodentempersensoren eingesetzt, empfiehlt es sich, die Sensorleitung in einem Leerrohr zu installieren und dieses zu versiegeln. So kann später ein defekter Sensor einfach ersetzt werden. Der Sensor selbst sollte nahe der Oberfläche, also unter der Fliese oder einem anderen Bodenbelag, in der Mitte zwischen zwei Heizleitungen positioniert werden. Vermeiden Sie mechanische Beschädigungen an der Heizleitung. Bei Beschädigung kann eine Verbindungsgarnitur zur Beseitigung des Schadens verwendet werden.

Halten Sie sich beim Verlegen des Bodenbelags, dessen Eignung und Einschränkungen an die Vorgaben des Anbieters.

Die maximale Heizkreislänge hängt bei T2Red von der minimalen Einschalttemperatur ab.

T2Red und Reflecta sind nicht für Umgebungen geeignet, in denen die Einschalttemperatur weniger als +5 °C beträgt.

T2Red und Reflecta sind nur für Innenbereiche geeignet.

Die örtlichen Normen und Regeln sind zu beachten.

Technische Daten

Nennspannung:	AC 230 V
Nennleistung: Bodenaufbau)	5 W/m – 15 W/m (je nach
Leitungsschutzschalter:	C 10 A (träge)
Fehlerstromschutzschalter:	30 mA
Die maximale Heizkreislänge	100 m bei +20 °C
hängt bei T2Red von der	85 m bei +15 °C
Einschalttemperatur ab:	75 m bei +10 °C
	60 m bei +5 °C
Max. Umgebungstemperatur:	65°C
Abmessungen:	8,7 mm x 6,0 mm
Minimale Montagetemperatur:	+5°C
Minimaler Biegeradius: 35 mm	
Zulassungen:	SEMKO, CE-Kennzeichnung

Abb. A: T2Red mit vorhandener Wärmedämmung

1. Bodenbelag
2. Kleber
3. Fließ-Estrich, geeignet für Fußbodenheizung (30 – 50 mm)
4. T2Red selbstregelndes Heizband
5. Metallgeflecht (Fliesenlegermatte) - optional
6. Abdeckung Kunststoffolie oder Dampfsperre
7. Wärmedämmung z.Bsp. EPS-Dämmplatten (Dicke: 30 – 50 mm)
8. Vorhandener Fußboden (Fliesen, Holz, PVC, ...) oder vorhandene Betondecke, Wärmedämmung

Abb. B: T2Red ohne vorhandene Wärmedämmung

1. Bodenbelag
2. Kleber
3. Dünnestrich oder Ausgleichsmasse, geeignet für Fußbodenheizung (> 15 mm)
4. T2Red selbstregelndes Heizband
5. Vorhandener Fußboden (Fliesen, Holz, Estrich, ...) mit Wärmedämmung

Die Verlegung von T2Red-Platten:

33

Entsorgung von Altgeräten

Den regionalen Vorschriften folgend muss der Thermostat als Elektromüll- und Elektronik-Altgerät (WEEE Richtlinie) entsorgt werden. Der Rest des Heizkabelsystems ist als Bauschutt zu entsorgen.

Généralités



nVent offre une garantie Total Care de 12 ans pour ce produit. Pour plus d'informations, vous pouvez consulter le certificat de garantie nVent RAYCHEM Total Care qui inclut le Formulaire d'enregistrement pour obtenir la garantie Total Care.

Ce document fait partie du Procès-verbal de mise en service ou peut être téléchargé de notre site www.raychemchauffageparlesol.fr. Veuillez lire attentivement toutes les instructions d'installation. Faites attention aux conditions, normes et réglementations locales. Le Formulaire d'enregistrement doit être rempli par un électricien qualifié et gardé par le propriétaire du bâtiment pour être conforme aux réglementations électriques et aux conditions de la garantie Total Care.

Instructions d'installation

Avant la pose du système de chauffage par le sol, s'assurer que la structure du sol existant puisse supporter une charge supplémentaire d'après les règles de construction en vigueur. Le câble T2Red peut être coupé à la longueur, se croiser ou être mis bord à bord si nécessaire. T2Red peut être installé sous la plupart des revêtements (ex : carrelage, bois, stratifié, moquette adaptée au chauffage par le sol, revêtement plastique...). La résistance thermique du type de sol posé sur le câble doit être la plus faible possible. La pose du T2Red n'est pas recommandée entre les solives ou sous un parquet présentant une épaisseur supérieure à 16 mm. Lisez les recommandations concernant le choix de la colle. Veuillez ne pas poser le câble T2Red dans des endroits susceptibles d'être percés, etc.

IMPORTANT !



Il est recommandé de placer la sonde de sol dans un fourreau de protection vide qui facilitera son remplacement en cas de panne.

La sonde doit être placée le plus près possible de la surface, immédiatement sous le carrelage ou le revêtement, entre deux sections de ruban chauffant. Manipuler le ruban chauffant avec précaution pour éviter de l'endommager. Le cas échéant, un kit de réparation pourra être utilisé.

Toujours suivre les instructions du fournisseur concernant la pose, la compatibilité et les limites du revêtement de sol.

La longueur maximale de circuit de traçage T2Red dépend de la température de démarrage minimale.

Ne pas utiliser les systèmes T2Red ou Reflecta dans le cadre d'applications où la température de démarrage minimale est inférieure à +5 °C.

Les systèmes T2Red et Reflecta ont été conçus pour un usage à l'intérieur. Respecter les normes électriques en vigueur.

Données techniques

Tension nominale :	230 Vac
Puissance nominale :	5W/m – 15W/m (selon la structure du sol)
Disjoncteur :	10 A courbe C
Interrupteur différentiel :	30 mA
La longueur maximale de circuit de traçage T2Red dépend de la température de démarrage :	100 m à +20 °C 85 m à +15 °C 75 m à +10 °C 60 m à +5 °C
Température maxi d'exposition :	65°C
Dimensions :	8,7 mm x 6,0 mm
Température mini d'installation :	+5°C
Rayon de courbure maximal :	35 mm
Agrément :	SEMKO SS 4242411, Marquage CE

Fig A: Structure du sol sans isolation thermique

1. Dalles/carrelage/revêtement plastique/parquet/stratifié
2. Colle
3. Mortier spécial pour chauffage par le sol (30 – 50 mm)
4. Câble chauffant autorégulant T2Red
5. Grillage - optionnel
6. Film plastique - optionnel
7. Isolation (Polystyrène haute densité (30 – 50 mm) - optionnel
8. Sol existant sans isolation thermique (carrelage, parquet, PVC...)

Fig B: Structure du sol avec isolant

1. Dalles/carrelage/revêtement plastique/parquet/stratifié
2. Colle
3. Chape mince ou chape d'égalisation, adaptée au chauffage par le sol (> 15 mm)
4. Câble chauffant autorégulant T2Red
5. Sol existant avec isolant (carrelage, parquet, PVC...)

L'installation de T2Red est expliquée

33

Gestion des produits en fin de vie

Le thermostat doit être mis au rebut avec les déchets d'équipements électriques et électroniques (DEEE), conformément aux réglementations locales en vigueur. Les autres composants du système de traçage électrique doivent être traités comme des déchets de construction.

Algemeen



nVent biedt een 12 jaar Total Care Warranty aan op dit product. Meer details vind je in het Total Care Warranty certificaat en registratieformulier. Je kan het ook downloaden van nVent.com. Lees de volledige installatie instructies aandachtig.

Hou rekening met plaatselijke omstandigheden, normen en regelgeving. Het installatierapport moet door een erkende elektrische installateur ingevuld worden en het moet door de eigenaar van het gebouw bewaard worden om in overeenstemming te zijn met de regelgeving inzake elektriciteit en de bepalingen van de Total Care Warranty.

Installatie-instructies

De ondervloer moet over voldoende draagcapaciteit beschikken in overeenstemming met de huidige bouwvoorschriften. U mag T2Red inkorten, kruisen of naast elkaar installeren indien nodig. U kan T2Red onder de meeste vloerbedekkingen installeren, zoals tegels, hout, laminaat, dunne tapijten die bestand zijn tegen vloerverwarming, linoleum... De thermische weerstand van de vloerconstructie boven T2Red moet zo laag mogelijk zijn. T2Red is niet aanbevolen voor installaties tussen houten balken of onder houten vloeren die dikker zijn dan 16 mm. Let altijd op de instructies van de lijm voor de vloerbedekking. Leg de verwarmingskabel niet op plaatsen die kunnen worden beschadigd bij het boren van gaten...

BELANGRIJK!



We raden aan om de vloersensor in een lege buis te installeren en deze aan de voorkant af te sluiten, zodat defecte sensoren eenvoudig kunnen worden vervangen. De sensor zelf moet dichtbij het oppervlak, direct onder de vloertegels of andere bedekking en centraal tussen twee verwarmingskabels worden geplaatst. Vermijd mechanische schade aan de verwarmingskabel! In geval van schade kan een reparatieset worden gebruikt.

Volg altijd de instructies van de leverancier voor de installatie, geschiktheid en beperkingen van de bovenvloer.

De maximale circuitlengte van T2Red is afhankelijk van de minimale opstarttemperatuur.

Gebruik T2Red of Reflecta niet in toepassingen met een opstarttemperatuur die lager is dan +5°C.

T2Red of Reflecta is alleen geschikt voor binnengebruik.

Let op lokale normen en voorschriften.

Technische gegevens

Nominaal voltage:	230 VAC
Nominaal vermogen:	5 W/m – 15 W/m (hangt of van vloerstructuur)
Stroomonderbreker:	C 10 A
Verliesstroomonderbreker:	30 mA
De maximale circuitlengte van T2Red is afhankelijk van de opstarttemperatuur:	100 m bij +20°C 85 m bij +15°C 75 m bij +10°C 60 m bij +5°C
Max. blootstellingstemperatuur:	65°C
Afmetingen:	8,7 mm x 6,0 mm
Min. installatietemperatuur:	+5°C
Min. buigingsstraal:	35 mm
Goedkeuringen:	SEMKO, CE-keurmerk

Fig. A: vloersamenstelling ZONDER bestaande thermische isolatie

1. Vloerbedekking
2. Lijm of onderlaag
3. Speciale (zelfnivellerende) mortel voor vloerverwarmings-systemen (30 – 50 mm)
4. T2Red zelfregelende verwarmingskabel
5. Maas (kippengaas) – optioneel
6. Plastic folie – optioneel
7. Isolatie polystyreen met hoge dichtheid (dikte 30 – 50 mm) - optioneel
8. Bestaande vloer (tegels, hout, PVC, ...) zonder thermische isolatie

Fig. B: vloersamenstelling MET bestaande thermische isolatie

1. Vloerbedekking
2. Lijm of onderlaag
3. Dunne laag of egalisatielaag, geschikt voor vloerverwarming (> 15 mm)
4. T2Red zelfregelende verwarmingskabel
5. Bestaande vloer (tegels, hout, PVC, ...) met thermische isolatie

Hoe u T2Red moet installeren, staat beschreven op p.

33

Verwijdering aan het einde van de levensduur

De thermostaat moet worden verwijderd volgens de WEEE-richtlijn (Waste Electrical and Electronic Equipment) en de plaatselijke voorschriften. De rest van het verwarmingskabelsysteem moet worden verwijderd als zijnde bouwafval.

Viktig informasjon!



nVent tilbyr 12 års totalgaranti for dette produktet. For detaljert beskrivelse av garantien, se garantiunderlaget som vedlegges måleprotokollen, eller last ned fra vår hjemmeside. Les hele installasjonsmanualen nøye. Ta hensyn til lokale bestemmelser og regelverk. Garantiunderlag og

måleprotokoll skal fylles i av en godkjent elektriker. Denne skal beholdes av anleggseier i henhold til elforskriftene og vilkår for totalgarantien.

Installasjonsinstruksjon

Ifølge gjeldende byggeforskrifter skal undergulvet ha en bærende konstruksjon. T2Rød kan om nødvendig klippes, krysses og installeres med svært liten cc-avstand. T2Rød kan installeres under de fleste gulv, f.eks. fliser, tregulv/laminat og gulvbelegg. Den termiske motstanden til gulvmaterialet over T2Rød skal være så lav som mulig, f.eks. ved at det har liten tykkelse eller god varmeledningsevne. T2Rød anbefales ikke til legging i trebjelkelag eller under tregulv tykkere enn 16 mm. Overhold anvisningene for de ulike overgulvene. Unngå å legge T2Rød under overflater der det skal bores hull, f.eks. ved skap osv. Avstand til vegg må være minst 50 mm for å unngå at lister blir spikret til varmekabelen.

VIKTIG!



Det anbefales å installere gulvføleren i et tomt trekkerør og tette dette ordentlig, slik at det blir enkelt å erstatte en defekt føler.

Selve føleren bør plasseres midt mellom to varmekabelsløyfer, rett under gulvflisene eller annet gulvbelegg. Unngå mekaniske skader på varmekabelen! Bruk et skjøtesett dersom det skulle oppstå skader.

Overhold alltid leverandørens retningslinjer om hvordan overgulvet skal legges, dets egnethet og begrensninger.

Den maksimale lengden til T2Rød er avhengig av laveste starttemperatur.

Ikke bruk T2Rød eller Reflecta i applikasjoner med starttemperaturer under +5 °C. T2Rød eller Reflecta er kun egnet for innendørs bruk.

Følg lokale forskrifter og regler.

Tekniske data T2Rød

Tilkoblingsspenning:	230 Vac
Effekt:	5 W/m – 15 W/m (avhengig av gulvkonstruksjon)
Sikring:*	10A C og 16A C
Jordfeilbryter:	30 mA
Maksimal lengde til T2Rød er avhengig av starttemperaturen:	100 m @+20 °C 85 m @+15 °C 75 m @+10 °C 60 m @+5 °C
Maks. driftstemperatur:	+65°C
Dimensjon:	8,7 mm x 6,0 mm
Min. leggetemp.:	+5°C
Min. bøyingsradius:	35 mm
Godkjenning:	SEMKO SS 4242411. Bastyp 65 CM. CE

Det anbefales at temperaturen på gulvoverflaten ikke overstiger 27°C.

Bilde A: T2Rød i betong

1. Fliser/gulvbelegg/tre- eller laminatgulv
2. Eventuelt våtromsmembran for våtrom
3. Finstøp/grovstøp betong
4. T2Rød
5. Ev. strips eller armering
6. Primer
7. Ev. isolering
8. Tre- eller betongbjelkelag

Bilde B: T2Rød i støpemasse

1. Fliser/gulvbelegg/tre- eller laminatgulv
2. Eventuelt våtromsmembran for våtrom
3. Tynn eller planerende glatteplate, egnet for oppvarming av undergulv (> 15 mm)
4. T2Rød
5. Tre- eller betongbjelkelag (ev. isolering)

Beskrivelse av installasjon med T2Red finner du i en



Kassering av uttjente komponenter

Termostaten må kasseres som elektrisk og elektronisk avfall i enlighet med WEEE-direktivet og lokale forordninger.

Resten av varmekabelsystemet må sorteres som byggavfall.

Viktig information!



nVent erbjuder 12 års totalgaranti för denna produkt. För utförlig beskrivning av garantin se garantiunderlaget som bifogas mätprotokollet eller ladda ner det från vår hemsida. Läs hela installationsmanualen noggrant. Ta hänsyn till lokala

bestämmelser och regelverk. Garantiunderlag och mätprotokoll ska fyllas i av en behörig elektriker. De ska sedan behållas av anläggningsägaren enligt elföreskrifterna och villkoren för totalgarantin.

Förläggninginstruktion

Undergolvet ska ha en bärande konstruktion enligt gängse byggregler. T2Röd får klippas, korsas och installeras med mycket litet cc-avstånd om nödvändigt. T2Röd kan installeras under de flesta golvbeläggningar, t ex klinker, trägolv laminat och plastmatta. Det termiska motståndet på golvmaterialen ovanpå T2Röd ska vara så lågt som möjligt, t ex liten tjocklek alternativt bra värmeledningsförmåga. T2Röd rekommenderas ej till förläggning i träbjälklag eller under trägolv med en större tjocklek än 16 mm. Beakta anvisningar som finns för de olika golvbeläggningarna. Undvik att lägga T2Röd under ytor där håltagning skall ske, t ex vid wc-stol, skåp etc. samt minst 50 mm från väggen för att undvika att listerna spikas i värmekabeln.

VIKTIGT!



Vi rekommenderar att givarkabeln läggs i ett separat skydds rör som tätas ordentligt i änden. Detta för att termostatgivaren ska kunna bytas ut vid behov. Placera givaren i en försänkning i underlaget direkt under golvbeläggningen och mellan två värmekabelslag. Utsätt aldrig värmekabeln för mekanisk åverkan. Om värmekabeln skulle skadas finns det en skarvsats att använda.

Följ alltid golvleverantörens anvisningar och krav gällande installation, lämplighet och eventuella begränsningar för golvbeläggningen. Maximal kretslängd för T2Röd är beroende av den lägst förekommande starttemperaturen för anläggningen.

Använd inte T2Röd eller Reflecta i applikationer där starttemperatur kan vara lägre än +5 °C.

T2Röd och Reflecta är endast lämpliga för användning i torra utrymmen inomhus.

Följ nationella standarder och föreskrifter.

Teknisk data T2Röd

Anslutningsspänning:	230 Vac
Effekt:	5 W/m – 15 W/m (beroende på golvkonstruktion)
Säkring:*	C 10 A
Jordfelsbrytare:	30 mA
Maximal kretslängd för T2Röd beror på starttemperaturen:	100 m vid +20 °C 85 m vid +15 °C 75 m vid +10 °C 60 m vid +5 °C
Max. driftstemperatur:	65°C
Dimension:	8,7 mm x 6,0 mm
Min. förläggningstemp.:	+5°C
Min. böjningsradie:	35 mm
Godkännanden:	SEMKO SS 4242411. Bastyp 65 CM. CE

Golvytan ska vara max 27°C enligt Boverkets rekommendationer.

Bild A: T2Röd i betong

1. Klinker/plastmatta/trä- eller laminatgolv
2. Ev. tätskikt för våtrum
3. Finsats/grovgjutning betong (30 – 50 mm)
4. T2Röd
5. Ev. fästband eller armering
6. Vidhäftningsprimer
7. Ev. isolering (30 – 50 mm)
8. Trä- eller betongbjälklag

Bild B: T2Röd i spackel

1. Klinker/plastmatta/trä- eller laminatgolv
2. Ev. tätskikt för våtrum
3. Tunt betong- eller flytspackelskikt, lämpligt för golvvärme
(> 15 mm)
4. T2Röd
5. Trä- eller betongbjälklag (ev. isolering)

Beskrivning av installation med T2Röd-skivor

33

Kassering av uttjänta komponenter

Termostaten måste kasseras som elektriskt och elektroniskt avfall i enlighet med WEEE-direktivet och lokala förordningar. Resten av värmekabelsystemet måste sorteras som byggavfall.

Viktig information!



nVent tilbyder en 12 års Total Care Garanti for dette produkt. Læs venligst vores Total Care Garanti certifikat og registrerings formularen eller hent det fra vores hjemmeside: Læs hele installations manualen igennem. Tag hensyn til lokale bestemmelser og bekendtgørelser. Garanti- og måleresultater skal udfyldes af en autoriseret elinstallatør. De skal sammen med garanti bestemmelserne efterfølgende opbevares af bygningsejeren/brugeren.

Montagevejledning

Undergulvet skal have en bærende konstruktion i henhold til gældende byggeregler. T2Rød må gerne klippes, krydses og installeres med meget lille cc-afstand om nødvendigt. T2Rød kan installeres under de fleste gulvbelægninger, f.eks. klinker, trægulv/laminat og vinyl. Den termiske modstand for gulvmaterialet oven på T2Rød skal være så lav som muligt, f.eks. lille tykkelse eller god varmeledningsevne. T2Rød anbefales ikke til montering i træbjælkelag eller under trægulve med en større tykkelse end 16 mm. Følg anvisningerne for de forskellige gulvbelægninger. Undgå at lægge T2Rød under flader, hvor der skal ske hultagning, f.eks. med henblik på wc-kummer, skabe m.v.; T2Rød skal lægges mindst 50 mm fra væggen for at undgå, at fodlisterne sømmes fast i varmekablet.

VIGTIGT!



Det anbefales, at der installeres en gulvsensor i et rør, der forsegles fuldstændigt i enden i gulvet, således at det er let at udskifte en defekt sensor. Selve sensoren skal placeres tæt på overfladen lige under fliserne eller anden gulvbelægning, der dækker den, og den skal placeres mellem to varmekabler. Undgå mekaniske skader på varmekablet! I tilfælde af skader kan der anvendes et splejsesæt.

Anvisningerne fra leverandøren angående installation, egnethed og begrænsninger af overgulvet skal altid følges.

T2Røds maksimale kredsløbslængde afhænger af den mindste starttemperatur.

Brug ikke T2Rød eller Reflecta til anvendelser med en starttemperatur under +5°C.

T2Rød og Reflecta er kun egnet til indendørsbrug.

Vær opmærksom på lokale standarder og regler.

Tekniske data, T2Rød

Tilslutningsspænding:	230 Vac
Effekt:	5 W/m – 15 W/m (afhængigt af gulvkonstruktion)
Sikring:*	C 10 A
HFI-relæ:	30 mA
T2Røds maksimale kredsløbslængde afhænger af starttemperaturen:	100 m ved +20°C 85 m ved +15°C 75 m ved +10°C 60 m ved +5°C
Maks. driftstemperatur:	+65°C
Dimension:	8,7 mm x 6,0 mm
Min. læggetemp.:	+5°C
Min. bøjningsradius:	35 mm
Certificering:	SEMKO SS 4242411. Bastype 65 CM. CE

Gulvfladen skal være maks. 27°C i henhold til myndighedernes anbefalinger.

Fig. A: T2Rød i beton

1. Klinker/vinyl/træ- eller laminatgulv
2. Evt. tætningslag for vådrum
3. Mørtel/grovstøbning beton
4. T2Rød
5. Evt. fæstebånd eller armering
6. Vedhæftningsprimer
7. Evt. isolering
8. Træ- eller betonbjælkelag

Fig. B: T2Rød i spartelmasse

1. Klinker/vinyl/træ- eller laminatgulv
2. Evt. tætningslag for vådrum
3. Tyndt eller nivellerende afretningslag, egnet til gulvvarme (> 15 mm)
4. T2Rød
5. Træ- eller betonbjælkelag (evt. isolering)

En beskrivelse af installation med T2Rød:

33

Bortskaffelse efter endt levetid

Termostaten skal bortskaffes som affald af elektrisk og elektronisk udstyr (WEEE-direktivet) i henhold til lokale bestemmelser. Resten af varmekabelsystemet skal bortskaffes som byggeaffald.

Yleiset ohjeet



nVent myöntää 12 vuoden Total Care-takuun tälle tuotteelle. Täydelliset takuehdot löytyvät takuudokumentista joka on liitteenä asennuspöytäkirjassa, voit myöskin tulostaa sen kotisivuiltamme. Lue asennusohjeet huolellisesti. Huomioithan paikalliset lisävaatimukset, standardit ja määräykset. Urakointioikeudet omaava asentaja tulee täyttää asennuspöytäkirja. Kiinteistön omistaja tulee säilyttää asennuspöytäkirja noudattaen sähköturvallisuusmääräyksiä sekä Total Care-takuehtoja.

Asennusohje

Alustan kantavan rakenteen on oltava voimassa olevien rakennusmääräysten mukainen. T2Red:iä voi katkaista, jatkaa ja asettaa ristiin tarpeen mukaan. T2Red: iä voi asettaa kaikkien lattiapinnoitteiden alle kuten klinkkeri, parketti, laminaatti ja muovimatto. Lämpöä eristävä lattiamateriaali täytyy olla mahdollisimman ohut. T2Red:iä ei suositella asennettavaksi puisten koolausten välin tai puulattioiden alle jotka ovat paksumpia kuin 16 mm. Huomioi aina valmistajan asennusohjeet pinnoitemateriaalin kiinnittämiseen. Älä laita lämpökaapelia alueille, jotka voivat olla poraamisen jne. vaurioittamia tai joiden päälle tulee kiinteitä kalusteita kuten kaappeja jne.

TÄRKEÄÄ!



Lattia-anturi on asennettava suoja-putkeen. Suoja-putki on tiivistettävä asianmukaisesti, jotta anturi on helppo vaihtaa tarvittaessa. Itse anturi on sijoitettava lähelle pintaa lattialaattojen tai muun lattiapäällysteen alle kahden lämpökaapelin väliin. Älä vahingoita lämpökaapelia mekaanisesti. Vaurioituneen lämpökaapelin voi mahdollisesti korjata virallisen jatkospakkauksen avulla.

Noudata aina toimittajan ohjeita päällyslattian asennuksesta, soveltuvuudesta ja rajoituksista.

T2Red-kaapelin lämmityspiirin maksimipituus riippuu käynnistyslämpötilasta.

Älä käytä Reflecta-levyjä tai T2Red-kaapelia kohteissa, joissa käynnistyslämpötila on alhaisempi kuin +5 °C.

Reflecta soveltuu vain sisäkäyttöön kuiviin tiloihin. T2Red soveltuu myös kosteiden tilojen lattialämmityksiin.

Noudata paikallisia standardeja ja määräyksiä.

Tekniset tiedot T2Red

Nimellisjännite:	230 Vac
Nimellisteho:	5 W/m – 15 W/m (riippuen lattian raken teesta)
Johdonsuoja-automaatti:*	C 10 A
Vikavirtasuojakytkin:	30 mA
T2Red-kaapelin lämmityspiirin maksimipituus riippuu	+20 °C – 100 metriä +15 °C – 85 metriä
käynnistyslämpötilasta:	+10 °C – 75 metriä +5 °C – 60 metriä
Maks. ympäristölämpötila:	+65°C
Mitat:	8,7 mm x 6,0 mm
Alhaisin asennuslämpötila:	+5°C
Pienin taivutussäde:	35 mm
Hyväksynyt:	SEMKO SS 4242411. Perustyyppi 65 CM. CE

Useimpien standardien mukaan korkein suositeltu lattian pintalämpötila on 27°C.

Kuva A: T2Red betonissa

1. Klinkkeri/muovimatto/puu- tai laminaattilattia
2. Mahd. vedeneristekerros märkiin tiloihin
3. Hieno/karkevalu betoni
4. T2Red
5. Mahd. kiinnitysnauha tai raudoitus
6. Tartuntaprimeri
7. Mahd. eristys
8. Puu- tai betonialusta

Kuva B: T2Red tasoitteessa

1. Klinkkeri/muovimatto/puu- tai laminaattilattia
2. Mahd. vedeneristekerros märkiin tiloihin
3. Ohut laasti tai tasoituslaasti, lattian alle asennettavaan lattialäm-
mitykseen sopiva (>15 mm)
4. T2Red
5. Puu- tai betonialusta (mahd. eristys)

Asennus T2Red:



Hävittäminen käyttöön päätyessä

Termostaatti on hävitettävä sähkö- ja elektroniikkaromua säätelevän SER-direktiivin määräysten mukaisesti noudattaen paikallisia määräyksiä. Muut lämpökaapelijärjestelmän osat on toimitettava rakennusjätteen keräykseen.

Introduzione



Questo prodotto di nVent è coperto da una garanzia Total Care di 12 anni. Per ulteriori informazioni si rimanda al Certificato di garanzia Total Care e al modulo di registrazione della stessa inclusi nel Verbale di messa in servizio o scaricabili dal sito nVent.com. Leggere attentamente tutte le istruzioni di installazione. Prestare attenzione alle circostanze, alle norme e alle disposizioni vigenti del luogo. Il verbale di messa in servizio deve essere compilato da un elettricista qualificato e conservato dal proprietario dell'edificio come prescritto dalle disposizioni in materia di elettricità e dalle condizioni della garanzia Total Care.

Istruzioni per l'installazione

La soletta deve avere una struttura portante in conformità alla normativa edilizia vigente. T2Red può essere tagliato a misura, incrociato o installato lato a lato se necessario. T2Red può essere installato sotto la maggior parte delle coperture per pavimenti come per es. piastrelle, legno, laminato, moquette sottili adatte per il riscaldamento di pavimenti, linoleum ecc. La resistenza termica della struttura del pavimento che ricopre T2Red deve essere più bassa possibile. Non si consiglia l'installazione di T2Red tra travetti di legno o sotto pavimenti in legno spessi più di 16 mm. Attenersi sempre alle istruzioni del collante per la copertura per pavimento. Non posare il cavo scaldante in zone che potrebbero essere danneggiate in caso di esecuzione di fori ecc.

IMPORTANTE!



Si raccomanda di installare il sensore a pavimento in un conduit vuoto e di sigillarlo completamente. Questo permette di sostituire facilmente un sensore difettoso. Il sensore stesso dovrebbe essere posizionato vicino alla superficie immediatamente sotto le piastrelle o altra copertura del pavimento e in posizione centrale tra due cavi scaldanti. Evitare danni meccanici al cavo scaldante! In caso di danni si può utilizzare un kit di giunzione.

Seguire sempre le istruzioni del fornitore per quanto riguarda l'installazione del pavimento, l'idoneità e le limitazioni.

La lunghezza massima del circuito di T2Red dipende dalla temperatura minima di avvio.

Non utilizzare T2Red o Reflecta in applicazioni con temperatura di avvio inferiore a +5°C.

T2Red o Reflecta sono adatti solo per uso interno.

Attenersi agli standard e alle norme locali.

Dati tecnici

Tensione nominale:	230 Vac
Potenza nominale:	5 W/m – 15 W/m (a seconda della struttura del pavimento)
Interruttore automatico:	C 10 A
Differenziale:	30 mA
La lunghezza massima del circuito di T2Red dipende dalla temperatura di avvio:	100 m @+20°C 85 m @+15°C 75 m @+10°C 60 m @+5°C
Temperatura massima di esposizione:	65°C
Dimensioni:	8,7 mm x 6,0 mm
Temperatura minima d'installazione:	+5°C
Raggio minimo di curvatura:	35 mm
Omologazioni:	SEMKO, marchio CE

Fig. A: Configurazione del pavimento **SENZA** isolamento termico esistente

1. Copertura del pavimento
2. Carta adesiva o di inserto
3. Malta speciale (autolivellante) per sistemi di riscaldamento per pavimenti (30 – 50 mm)
4. Cavo scaldante autoregolante T2Red
5. Maglia (rete zincata leggera) – optional
6. Lamina in plastica – optional
7. Isolante in polistirolo ad alta densità (spessore 30 – 50 mm) – optional
8. Pavimento esistente (piastrelle, legno, PVC, ...) senza isolamento termico

Fig. B: Configurazione del pavimento **CON** isolamento termico esistente

1. Copertura del pavimento
2. Carta adesiva o di inserto
3. Rasiera sottile o livellante, adatta per riscaldamento sottopavimento (> 15 mm)
4. Cavo scaldante autoregolante T2Red
5. Pavimento esistente (piastrelle, legno, PVC, ...) con isolamento termico

L'installazione T2Red:

33

Smaltimento a fine vita

Il termostato deve essere smaltito come rifiuto appartenente alla categoria delle apparecchiature elettriche ed elettroniche (direttiva RAEE) in conformità alle disposizioni locali. Le parti restanti del sistema di cavi scaldanti devono essere smaltite come rifiuti edili.

ESPAÑOL

Instrucciones generales



nVent ofrece una garantía Total Care de 12 años con este producto. Para más información, consulte el Certificado de garantía Total Care y el Formulario de registro (encontrará ambos documentos en el formulario de puesta en servicio y también puede descargarlos en nVent.com). Lea atentamente y en su totalidad las instrucciones de instalación. Preste especial atención a las circunstancias, normativas y legislaciones locales. El formulario de puesta en servicio debe rellenarlo un electricista cualificado. Una vez rellenado, el propietario del edificio deberá conservarlo para cumplir con la normativa de instalaciones eléctricas y las condiciones de la garantía Total Care.

Instrucciones de instalación

El subsuelo debe ser una construcción de carga de acuerdo con la normativa actual de la construcción. T2Red podrá cortarse longitudinal o transversalmente e instalarse uno al lado de otro si es necesario. T2Red puede instalarse bajo la mayoría de las cubiertas de suelo Ej. suelos de baldosas, madera, laminados, moqueta fina adecuada para calefacción por suelo, linóleo etc. La resistencia térmica de la estructura del suelo que cubre debe ser lo más baja posible. T2Red no es recomendado para instalaciones bajo viguetas de madera o bajo suelos de madera con un grosor de más de 16 mm. Siga siempre las instrucciones sobre el adhesivo de la cubierta del suelo. No tienda el cable calefactor en áreas que puedan verse dañadas por taladros o similares.

¡IMPORTANTE!



Se recomienda instalar el sensor de suelo en un conducto vacío y sellarlo totalmente de forma que se pueda sustituir con facilidad cualquier sensor averiado. El propio sensor debe ubicarse lo más cerca posible de la superficie bajo las baldosas u otro pavimento y situarse centrado entre dos cables calefactores. Evite que el cable calefactor sufra daños mecánicos. En caso de producirse daños, puede utilizar un kit de empalme.

Siga siempre las instrucciones de los proveedores en lo relativo a la instalación, adecuación y limitaciones de las cubiertas de suelo.

La longitud máxima del circuito de T2Red depende de la temperatura mínima de puesta en marcha.

No utilice T2Red ni Reflecta en aplicaciones con temperaturas de puesta en marcha inferiores a +5 °C.

T2Red o Reflecta solo son adecuados para uso en interiores.

Preste atención a la normativa local.

Datos técnicos

Voltaje nominal:	230Vac
Potencia nominal:	5W/m – 15W/m (depende de la estructura del suelo)
Magnetotérmico:	C 10 A
Diferencial (RCD):	30 mA
La longitud máxima del circuito de T2Red depende de la temperatura de puesta en marcha:	100 m a +20 °C 85 m a +15 °C 75 m a +10 °C 60 m a +5 °C
Temperatura de exposición máx.:	65°C
Medidas:	8,7 mm x 6,0 mm
Temperatura de instalación mín:	+5°C
Radio de curvatura mín:	35 mm
Certificaciones:	SEMKO SS 4242411, marcado CE.

Fig A: T2Red SIN aislamiento térmico existente

1. Cubierta de suelo
2. Adhesivo o papel de pegar
3. Cemento especial (autoestabilizador) para sistemas de suelo calefactor (30-50 mm)
4. T2Red cable calefactor autorregulante
5. Metal/malla (malla de alambre) - opcional
6. Lámina de plástico - opcional
7. Aislamiento de poliestireno de alta densidad (espesor 30 – 50 mm) - opcional
8. Suelos existentes (baldosas, madera, PVC,...) sin aislamiento térmico

Fig B: T2Red CON aislamiento térmico existente

1. Cubierta de suelo
2. Adhesivo o papel interior
3. Capa fina o para nivelar el suelo, adecuada para losas radiantes (> 15 mm.)
4. T2Red cable calefactor autorregulante
5. Suelos existentes (baldosas, madera, PVC,...) con aislamiento térmico

La instalación T2Red está descrita:

33

Eliminación al finalizar la vida útil

El termostato se debe eliminar como indica la Directiva de Residuos de Aparatos Eléctricos y Electrónicos (Waste Electrical and Electronic Equipment, WEEE), de acuerdo con la normativa local. El resto del sistema de cables calefactores se debe eliminar como corresponde a residuos de construcción.

POLSKI

Informacje ogólne



Dla tego produktu nVent udziela 12 letniej gwarancji „Total Care”. Szczegółowe warunki gwarancji oraz formularz rejestracji (zawarty w protokole instalacyjnym) można pobrać ze strony internetowej nVent.com. Prosimy o dokładne zapoznanie się z treścią niniejszej instrukcji. Lokalne warunki techniczne wykonania i odbioru instalacji elektrycznych muszą być przestrzegane. Zgodnie z warunkami gwarancji „Total Care” protokół instalacyjny, wypełniony przez wykwalifikowanego elektryka, musi być przechowywany przez właściciela lub zarządcę budynku, jako dowód poprawnie wykonanej instalacji.

Instrukcja montażu

Podłoże musi posiadać konstrukcję nośną spełniającą aktualne wymogi budowlane. Przewód grzejny T2Red może być cięty na odcinki o różnej długości, w zależności od potrzeb, krzyżowany lub układany obok siebie, jeśli to konieczne. Może być układany pod posadzkami takimi jak np.: płytki ceramiczne, drewno, laminaty, linoleum, cienkie wykładziny przeznaczone do ogrzewania podłogowego itp. Wybrana posadzka powinna zapewniać możliwie dobre przewodzenie ciepła. Stosowanie przewodu T2Red nie jest zalecane pomiędzy drewnianymi legarami podłogowymi lub pod posadzkami drewnianymi grubszymi niż 16 mm. Zawsze należy przestrzegać zaleceń producentów klejów do posadzek. Przewodów nie należy układać w miejscach gdzie mogły by być narażone na uszkodzenia np. poprzez wiercenie otworów itp.

WAŻNE!



Zaleca się zamontowanie czujnika podłogowego w pustej i całkowicie uszczelnionej rurce osłonowej, aby można było łatwo wymienić czujnik w przypadku jego uszkodzenia. Sam czujnik powinien być umieszczony blisko powierzchni, bezpośrednio pod płytkami podłogowymi lub innym pokryciem podłogowym i powinien być umieszczony centralnie pomiędzy dwoma przewodami grzejnymi. Należy unikać mechanicznych uszkodzeń przewodu grzejnego! W przypadku uszkodzeń przewodu grzejnego można użyć zestawu połączeniowego.

Należy zawsze postępować zgodnie z instrukcjami producenta posadzki dotyczącymi montażu, przydatności i ograniczeń.

Maksymalna długość obwodu T2Red zależy od minimalnej temperatury rozruchu.

Nie należy używać produktu T2Red i Reflecta w zastosowaniach o temperaturze rozruchu niższej niż +5°C.

Produkty T2Red i Reflecta nadają się tylko do użytku w pomieszczeniach.

Należy przestrzegać wszystkich lokalnych norm i przepisów.

Dane techniczne

Napięcie zasilania:	230 Vac
Moc nominalna:	5 W/m – 15 W/m (w zależności od struktury podłogi)
Wyłącznik nadmiarowy:	10 A (charakterystyka C)
Wyłącznik różnicowo-prądowy:	30 mA
Maksymalna długość obwodu T2Red zależy od temperatury rozruchu:	100 m przy +20 °C 85 m przy +15 °C 75 m przy +10 °C 60 m przy +5 °C
Maks. temp. oddziaływania:	65°C
Wymiary:	8,7 mm x 6,0 mm
Min. temp. montażu:	+5°C
Min. promień gięcia:	35 mm
Atesty:	BBJ-SEP (znak B), SEMKO SS4242411, CE

Rys. A: Przewód T2Red na podłożu bez istniejącej izolacji termicznej

- 1 Posadzka
- 2 Warstwa kleju lub papieru podkładowego
- 3 Specjalna (samopoziomująca się) wylewka do podłóg ogrzewanych elektrycznie (30 – 50 mm)
- 4 Samoregulujący przewód grzejny T2Red
- 5 Siatka montażowa – opcjonalnie
- 6 Folia plastikowa – opcjonalnie
- 7 Izolacja z polistyrenu o wysokiej gęstości (grubość 30 – 50 mm) – opcjonalnie
- 8 Istniejąca podłoga (płytki ceramiczne, drewno, PVC, ...) bez izolacji termicznej

Rys. B: Przewód T2Red na podłożu z istniejącą izolacją termiczną

- 1 Posadzka
- 2 Warstwa kleju lub papieru podkładowego
- 3 Cienka wylewka lub wylewka poziomująca nadająca się do ogrzewania podłogowego (≥ 15 mm)
- 4 Samoregulujący przewód grzejny T2Red
- 5 Istniejąca podłoga (płytki ceramiczne, drewno, PVC, ...) z izolacją termiczną

Instrukcja montażu T2Red jest opisana: 33

Utylizacja po zakończeniu instalacji

Termostat należy zutylizować jako zużyty sprzęt elektryczny i elektroniczny (dyrektywa WEEE) zgodnie z przepisami lokalnego prawa. Pozostałe elementy układu opartego na przewodach grzejnych należy zutylizować jako odpady budowlane.

РУССКИЙ

Общие замечания



nVent предоставляет полную 12-летнюю гарантию на данное изделие. Условия гарантии изложены в Сертификате Полной Гарантии и бланке регистрации (включен в поставляемый в комплекте с изделием Протокол Испытаний. Вы также можете загрузить электронную версию с сайта nVent.com). Пожалуйста, внимательно ознакомьтесь с руководством по монтажу. Учитывайте условия монтажа, требования и нормы местного законодательства. Протокол испытаний должен быть заполнен квалифицированным электриком и находиться в распоряжении собственника здания (помещения) в соответствии с требованиями условий Сертификата Полной Гарантии.

Инструкция по монтажу

Саморегулирующийся греющий кабель nVent RAYCHEM T2Red можно резать на любую требуемую длину, но не более максимальной длины цепи, а также укладывать, при необходимости, внахлест. Кабель T2Red можно укладывать под любое напольное покрытие, например, керамическую плитку, деревянную доску, паркет, ламинат, линолеум, тонкий ковролин. При этом теплоизолирующие свойства напольного покрытия должны быть как можно ниже. Не рекомендуется укладывать кабель T2Red между деревянными лагами, под толстым ковролином или деревянным полом толщиной более 16 мм, поскольку это снижает эффективность обогрева. Всегда следуйте инструкциям по монтажу конкретного покрытия. Не размещайте греющий кабель в местах, где он может получить механические повреждения (например, при сверлении отверстий).

ВНИМАНИЕ!



Датчик температуры пола рекомендуется установить в гофротрубку и герметично закрыть для упрощения замены датчика в случае возникновения неисправности. Датчик необходимо расположить максимально близко к поверхности непосредственно под плиткой или другим напольным покрытием, посередине между двумя греющими кабелями. Не допускайте механических повреждений греющего кабеля! В случае повреждения необходимо использовать специальный набор для сращивания.

Обязательно соблюдайте инструкции производителя в отношении устройства покрытия пола, пригодности и ограничений при использовании обогрева. Максимальная длина цепи T2Red зависит от минимальной температуры запуска.

При использовании T2Red или Reflecta, когда температура запуска может быть ниже +5°C требуются специальные расчеты.

T2Red или Reflecta подходит только для применения в помещении.

Учитывайте местные стандарты, нормы и правила.

Технические характеристики

Номинальное напряжение:	230 В переменного тока
Номинальная мощность:	5-15 Вт/м в зависимости от конструкции пола
Уставка автомата:	C 10 A
Уставка УЗО:	30 мА
Максимальная длина цепи T2Red зависит от температуры запуска:	100 м при +20°C 85 м при +15°C 75 м при +10°C 60 м при +5°C

Максимальная температура воздействия на греющий кабель:

+65°C

Размеры:

8,7 мм x 6,0 мм

Минимальная температура монтажа:

+5°C

Минимальный радиус изгиба:

35 мм

Сертификация: SEMKO SS4242411, CE, ГОСТ Р EAC 

Рис. А: Разрез пола без существующей теплоизоляции

- 1 Напольное покрытие
- 2 Клей или подложка
- 3 Цементная стяжка (самовыравнивающаяся смесь) 30 – 50 мм
- 4 Саморегулируемый греющий кабель T2Red
- 5 Сетка – при необходимости
- 6 Полимерная пленка – при необходимости
- 7 Теплоизоляция из полистирола высокой плотности (30 – 50 мм) – при необходимости
- 8 Существующий (черновой) пол без теплоизоляции

Рис. В: Разрез пола при существующей теплоизоляции

- 1 Напольное покрытие
- 2 Клей или подложка
- 3 Тонкая цементная стяжка (самовыравнивающаяся смесь) от 15 мм.
- 4 Саморегулирующийся греющий кабель T2Red
- 5 Существующий (черновой) пол с теплоизоляцией

Монтаж T2Red:

33

Удаление в отходы в конце срока службы

Термостат необходимо удалять в отходы отработанного электрического и электронного оборудования (согласно Директиве WEEE) в соответствии с местными нормами и правилами. Остальную часть системы греющих кабелей необходимо удалять в строительные отходы.

ČESKY

Obecně



nVent přichází s novým produktem 12ti leté totální záruky pro tento výrobek. Pro více informací prosím vše pozorně přečtěte a zkontrolujte certifikát záruky Total care a registrační formulář o uvedení do provozu (vše si můžete stáhnout na stránkách nVent.

com nebo www.raychempodlahovetopeni.cz). Prosíme, prostudujte si velmi pečlivě všechny instalační pokyny. Berte prosím v úvahu veškerá lokální nařízení, místní standardy, předpisy a nařízení. Veškeré formuláře a protokoly musí být vyplněny kvalifikovaným elektrikářem a následně uschovány majitelem objektu nebo aplikací, a to z důvodu platnosti záruky Total care – viz záruční podmínky.

Montážní návod

Topný kabel T2Red může být krácen podle potřeby, křížen nebo položen vedle sebe. Topný kabel T2Red může být nainstalován pod většinu typů podlahových krytin, jako jsou např. dlaždice, dřevo, laminát, tenké koberce, vhodné pro podlahové vytápění, linoleum, atd. Tepelná izolace podlahové konstrukce nad topným kabelem musí být co nejnižší. Topný kabel T2Red se nedoporučuje pro montáž mezi dřevěné podlahové trámy nebo pod dřevěné podlahy tloušťce větší než 16 mm. Řiďte se pokyny pro lepení podlahových krytin. Nepokládejte topný kabel na plochy, které mohou být poškozeny vrtním děr, apod.

DŮLEŽITÉ!



Podlahové čidlo doporučujeme instalovat do prázdné trubky a tuto sestavu zcela utěsnit. Tak bude možné vadné čidlo snadno vyměnit.

Čidlo samotné je třeba umístit v blízkosti povrchu bezprostředně pod dlaždice nebo jinou podlahovou krytinu a mělo by se nacházet uprostřed mezi dvěma topnými kabely. Vyvarujte se mechanického poškození topného kabelu! V případě poškození lze použít spojovací sadu.

Vždy se řiďte pokyny dodavatele ohledně instalace, vhodnosti a omezení dlažby. Maximální délka obvodu kabelu T2Red závisí na minimální teplotě spuštění. Kabely T2Red nebo Reflecta systém nepoužívejte tam, kde bude teplota spuštění vždy nižší než +5 °C.

Kabely T2Red nebo Reflecta jsou vhodné pouze pro použití v interiéru.

Věnujte pozornost místním normám a předpisům.

Technické údaje

Napájecí napětí:	230 Vac
Výkon:	5 W/m - 15 W/m (v závislosti na skladbě podlahy)
Jistič:	10 A, charakteristika C
Proudový chránič:	30 mA
Maximální délka obvodu kabelu T2Red závisí na minimální teplotě spuštění:	100 m při +20 °C 85 m při +15 °C 75 m při +10 °C 60 m při +5 °C
Max. provozní teplota:	65°C
Rozměry:	8,7 mm x 6,0 mm
Min. instalační teplota:	+5°C
Min. poloměr ohybu:	35 mm
Schválení:	SEMKO, CE – označení

Obrázek A: Sestava podlahy BEZ stávající tepelné izolace

- 1 Podlahová krytina
- 2 Lepidlo nebo podkladový papír
- 3 Speciální samonivelační maltová směs pro systémy podlahového vytápění (30 – 50 mm)
- 4 Samoregulační topný kabel T2Red
- 5 Síť (drátěné pletivo) – volitelné
- 6 Plastová fólie – volitelné
- 7 Izolace z vysokohustotního polystyrenu (tloušťka 30 – 50 mm) - volitelné
- 8 Stávající podlaha (dlaždice, dřevo, plast,...) bez tepelné izolace

Obrázek B: Sestava podlahy SE stávající tepelnou izolací

- 1 Podlahová krytina
- 2 Lepidlo nebo podkladový papír
- 3 Tenký nebo vyrovnávací potěr, vhodný pro podlahové vytápění (≥ 15 mm)
- 4 Samoregulační topný kabel T2Red
- 5 Stávající podlaha (dlaždice, dřevo, PVC,...) s tepelnou izolací

Instalace T2Red:

33

Likvidace na konci životnosti

Termostat musí být zlikvidován jako odpadní elektrické a elektronické zařízení podle místních předpisů pro odstraňování odpadu (podle směrnice OEEZ). Zbytek systému topného kabelu musí být zlikvidován jako stavební odpad.



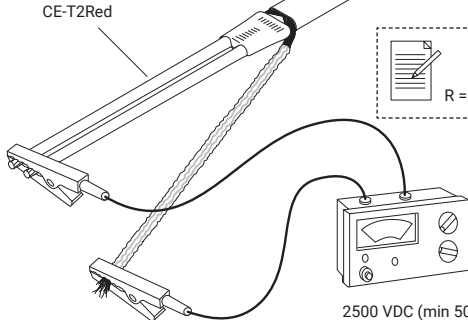
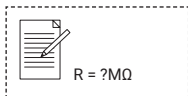
RAYCHEM

T2Red & Reflecta

EN	T2Red in floorpavement
DE	T2Red in Estrich
FR	T2Red Directement Dans Le Sol
NL	T2Red Rechtstreeks In De Vloer
NO	T2Rød i støpemasse
SE	T2Röd i avjämningsmassa
DK	T2Rød i spartelmasse
FI	T2Red tasoitteessa
IT	T2Red Sul Pavimento
ES	T2Red Directamente En El Suelo
PL	T2Red W Posadzce
RU	T2Red в цементной стяжке
CZ	Uložení T2Red V Podlaze

1

CE-T2Red

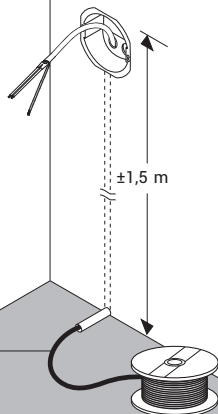


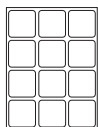
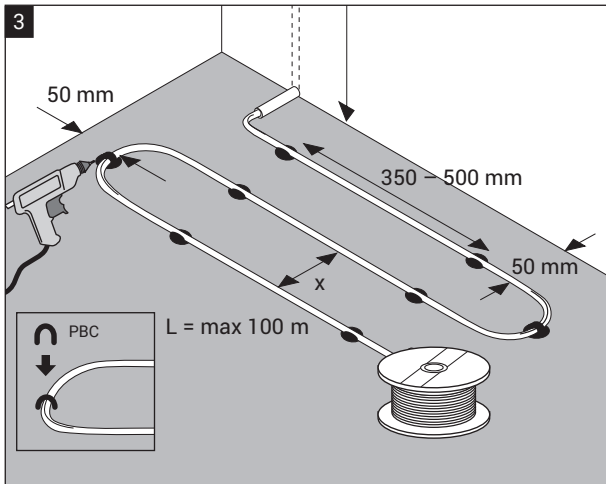
2500 VDC (min 500 VDC)
 $R > 100 M\Omega$

2

T2Red

$\pm 1,5$ m





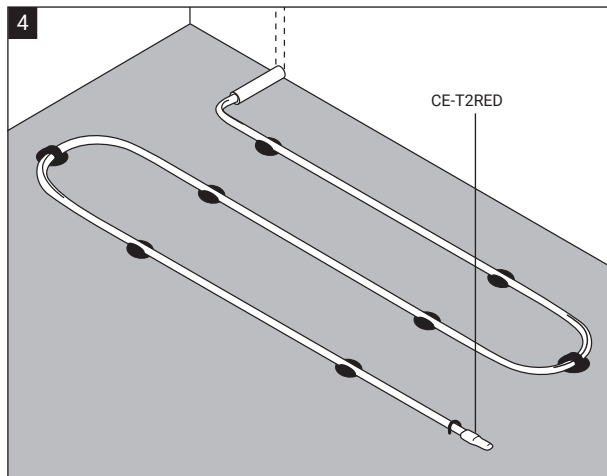
- | | |
|--------------------------------|---|
| (E) filler + tile | (FI) Tasoitelaasti + klinkkeri |
| (D) Ausgleichsmasse + Fliese | (I) stucco + piastrella |
| (FR) mortier + carrelages | (ES) Mortero de relleno + baldosas |
| (NL) vulmiddel + tegel | (PL) warstwa wypełniająca + płytki ceramiczne |
| (NO) fyllmasse + flis | (RU) стяжка + плитка |
| (SE) avjämningsmassa + klinker | (CZ) stěrka + dlaždice |
| (DK) spartelmasse + klinker | |

Fig. A	3	W/m ²	100	90	80	70	60
		m/m ²	8	7	6	5	-
		X (mm) Fig. 3	120	140	160	180	-
Fig. B	3	W/m ²	100	90	80	70	60
		m/m ²	-	8	7	6	5
		X (mm) Fig. 3	-	120	140	160	180

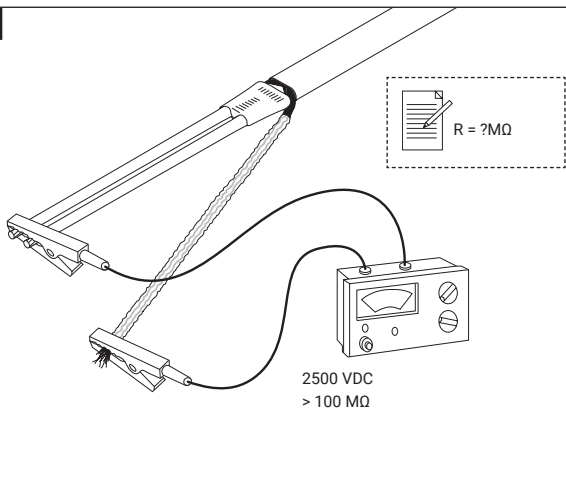


- | | |
|---|---|
| E filler + wood/laminate | FI Tasoitelaasti + puu/laminaatti |
| D Estrich + Holz/Laminat | I stucco + legno/laminato |
| FR mastic + parquet/stratiifié | ES Mortero de relleno + madera/laminado |
| NL vulmiddel + hout/laminaat | PL warstwa wypełniająca + drewno/laminat |
| NO støpemasse + fliser | RU стяжка + паркет/ламинат |
| SE avjämningsmassa + trä/laminat | CZ stěrka + dřevo/laminát |
| DK spartelmasse + træ/laminat | |

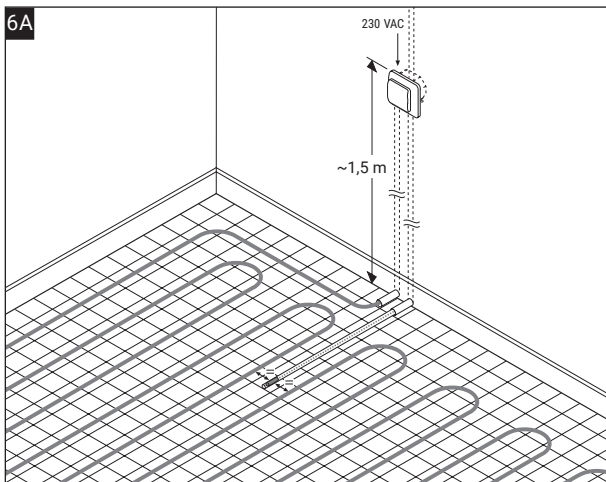
Fig. A	3	W/m ²	100	90	80	70	60	50
		m/m ²	-	8	7	6	5	-
		X (mm)	-	120	140	160	180	-
		Fig. 3	-					
Fig. B	3	W/m ²	100	90	80	70	60	50
		m/m ²	10	-	8	7	6	5
		X (mm)	100	-	120	140	160	180
		Fig. 3						



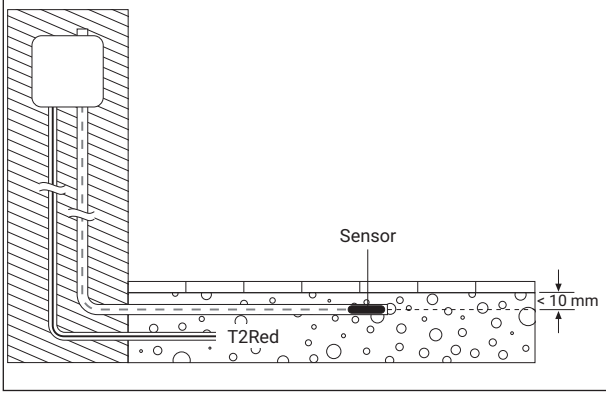
5



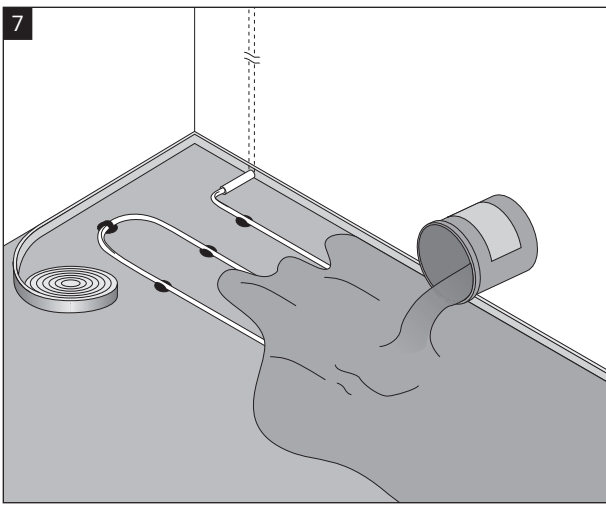
6A



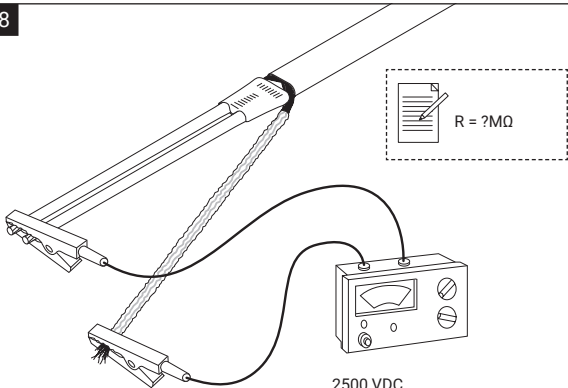
6B



7



8



2500 VDC
R > 100 MΩ



RAYCHEM

T2Red & Reflecta

EN	Installation Manual	40
DE	Montageanleitung	42
FR	Manuel D'installation	44
NL	Installatie Instructie	47
NO	Monteringsanvisning	49
SE	Förläggningssinstruktion	52
DK	Montagevejledning	54
FI	Asennusohje	56
IT	Manuale D'installazione	58
ES	Manual De Instalación	61
PL	Instrukcja Montażu	63
RU	Монтажная Инструкция	66
CZ	Montážní Návod	68

T2RED AND REFLECTA

ENGLISH

LAYING OF THE REFLECTA PLATES

General

Reflecta plates can be laid on all types of sub-floors that comply with the current building regulations for load-bearing structures. The subfloor should be clean, stable and rigid, without cracks or adhesion-reducing substances. Cracks are to be filled out on beforehand with a casting resin. Big roughness is to be levelled out. The concrete subfloor must be completely dry before installing the floor heating system. With quickly solidifying plaster, one should follow the supplier's instructions. The height difference on the sub-floor must not exceed 1-2 mm per metre. If the Reflecta plates are to be glued to an existing surface material (e.g. vinyl mat, ceramic tiles etc), it must be approved by the floor-layer first. Use an expansion joint (minimum thickness 5mm) between the walls and the Reflecta plates. Joints should be planned between separately operated heating circuits and/or adjoining unheated areas. The joint arrangement can be planned in consultation with the architect and the floor covering contractor.

In room areas where heating is not required and therefore no Reflecta plates are laid, 13 mm floor plasterboard may be used as alternative filling material to enable same floor height but has to be fixed in the same way as Reflecta plates.

If a floating floor is to be laid, then the Reflecta plates can be laid floating as well. See the respective type construction for different surface materials Fig C or D.

When laying natural stone flooring the Reflecta plate should first be primed all over with Reflecta P-Fix. After allowing a drying time of around 3 hours at 20°C, the natural stone flooring can be laid, using suitable adhesives for natural stone. Ceramic tiles can be laid on top of the Reflecta slab primed with Reflecta-P-Fix, using a standard flexible tile or natural stone adhesive designed for underfloor heating use. The maximum advisable tile size on top of the Reflecta plates is 250mm x 250mm. If bigger tiles are to be used, always consult with the glue manufacturer for compatibility of the glue with Reflecta plates.

Reflecta A-Fix adhesive must always be used when gluing Reflecta plates to the sub-floor. Suitable sub-floors are stable wood foundation, concrete, cement, plates, filler and ceramic tiles. Reflecta A-Fix adhesive can not be

used for glueing tiles in color sensitive natural stone. In order to be able to guarantee proper adhesion to the Reflecta plates, nVent cannot accept responsibility for installations carried out with other adhesives.

If ceramic tiles are to be glued directly onto the Reflecta plate, the plate must be glued using the Reflecta A-Fix glue or screwed. Before applying the Reflecta P-FIX primer, any grease should be removed from the Reflecta with methylated spirits. The grouting between tiles should be completed with a flexible filler 24 hours after the installation of tiles. The heat may be turned on 24 hours after the grouting is completed. Always follow the suppliers instructions for glueing or grouting the tiles.

Technical data of Reflecta plate

Storage temperature	-20°C to +50°C
Min. installation temperature	+5°C
Max. installation temperature	+30°C

Never expose Reflecta plates to direct sunlight.

Minimum operating temperature	+5°C
Maximum circuit length of T2Red is depending on the start-up temperature:	100m at 20°C 85m at 15°C 75m at 10°C 60m at 5°C

Dimensions

End plates	400 mm x 100 mm x 12,5 mm
Reflecta plates	720 mm x 400 mm x 13,0 mm
Material	EPS + aluminium plate
Fixing material	Reflecta adhesive or screwed
Max. allowed height difference	max. 2 mm per m

FLOOR CONSTRUCTIONS

Fig C: T2Red & Reflecta with tiles or natural stone

1. Ceramic tiles or natural stone
2. Flexible tile adhesive
3. Reflecta P-Fix
4. T2Red
5. Reflecta plates
6. A-Fix
7. Suitable primer for the subfloor
8. Subfloor (Concrete, wooden plates, wooden floor, etc)

Fig D: T2Red & Reflecta with wood/laminate

1. Wood or laminated floor
2. Foam or paper (0.2 mm age-resistant plastic foil (200 mm overlap) (optional for floating floor)
3. T2Red
4. Reflecta
5. Wooden plate
6. Joist
7. Insulation

The installation of Reflecta plates is described

69

DEUTSCH

VERLEGEN DER REFLECTA-PLATTEN

Allgemein

Reflecta-Platten können auf alle Arten von Untergründen entsprechend den aktuellen Baurichtlinien für tragende Konstruktionen verlegt werden. Der Unterboden muss sauber, stabil und fest sein. Er darf keine Risse und haftmindernden Substanzen aufweisen. Risse müssen zuvor mit Gießharz ausgefüllt werden. Grobe Unebenheiten müssen ausgeglichen werden. Vor dem Verlegen der Fußbodenheizung muss der Betonunterboden vollkommen trocken sein. Bei Verwendung von schnell aushärtenden Spachtelmassen und Fliesenkleber sind die Anleitungen des Herstellers einzuhalten. Die Höhendifferenzen des Untergrundes dürfen 1 bis 2 mm pro Meter nicht überschreiten. Wenn die Reflecta-Platten auf einen vorhandenen Bodenbelag (z. B. Vinylboden, Keramikfliesen) geklebt werden, so sollte dieser durch einen Fachmann zuerst freigegeben werden. Stellen Sie zwischen der Wand und den Reflecta-Platten eine Dehnungsfuge von mindestens 5 mm Breite. Bei getrennt betriebenen Heizkreisen bzw. zu unbeheizten Flächen sind Fugen anzuordnen. Die Fugenanordnung kann in Abstimmung mit dem Bauplaner und dem Oberbelagsleger erfolgen. Flächen, die nicht beheizt werden sollen, d. h., wo auch keine Reflecta-Platten verlegt werden, können alternativ Gipskartonplatten (13 mm) zum Ausgleichen der Fußbodenhöhe verwendet werden. Die Befestigung dieser Gipskartonplatten auf dem Untergrund muss gemäß der Fixierung der Reflecta-Platten erfolgen.

Wird ein schwimmender Fußboden verlegt, so können die Reflecta-Platten ebenso lose versetzt aneinander verlegt werden. Beachten

Sie die entsprechenden Konstruktionsvarianten für die verschiedenen Bodenbeläge (Abbildung C oder E).

Für Natursteinbelag sind Reflecta-Platten zunächst mit Reflecta P-Fix vollflächig zu grundieren. Nach einer Trocknungszeit von ca. 3 Stunden bei 20 °C kann die Verlegung des Natursteinbelags mit geeigneten Natursteinklebern erfolgen. Auf die mit Reflecta P-Fix grundierete Reflecta-Platte können Keramikfliesen mit einem für Fußbodenheizungen handelsüblichen flexiblen Fliesen- oder Natursteinkleber verlegt werden. Die auf Reflecta-Platten verlegten Fliesen sollten nicht größer als 250 x 250 mm sein. Falls größere Fliesen verwendet werden sollen, lassen Sie sich vom Kleberhersteller zur Kompatibilität des Kleber mit den Reflecta-Platten beraten.

Der Kleber Reflecta A-Fix muss immer für das Verkleben von Reflecta-Platten auf dem Untergrund verwendet werden. Geeignete Konstruktionen sind stabile Holzuntergründe, Beton, Zement, Platten, Ausgleichsmasse und Keramikfliesen. Der Kleber Reflecta A-Fix darf nicht zum Verkleben farbempfindlicher Natursteinfliesen verwendet werden. nVent übernimmt keine Verantwortung für die Verlegung, wenn diese mit einem anderen Kleber ausgeführt wurde, denn in diesem Fall ist die ordnungsgemäße Anhaftung an Reflecta-Platten nicht gewährleistet. Wenn Keramikfliesen direkt auf die Reflecta-Platten geklebt werden, so müssen die Platten mit dem Kleber Reflecta A-Fix verklebt oder fest verschraubt werden. Vor dem Auftragen des Haftgrunds Reflecta-P-Fix müssen die Reflecta-Platten mit Brennspritus von Fetten befreit werden. Die Fliesenfugen können 24 Stunden nach dem Legen der Fliesen mit Fugenmasse gefüllt werden. Die Heizung kann wiederum 24 Stunden nach dem Dichten der Fugen in Betrieb genommen werden. Bitte beachten Sie beim Verkleben und Verfugen der Fliesen die Anweisungen des Anbieters.

Technische Daten Reflecta-Platte

Lagertemperatur	-20°C bis +50°C (Direkte Sonnenlichteinstrahlung vermeiden)
Min. Verlegetemperatur	+5°C
Max. Verlegetemperatur	+30°C

Direkte Sonnenlichteinstrahlung vermeiden.

Min. Betriebstemperatur	+5 °C
Die maximale Heizkreislänge hängt bei T2Red von der Einschalttemperatur ab:	100 m bei 20 °C 85 m bei 15 °C 75 m bei 10 °C 60 m bei 5 °C

Abmessungen

Endstücke	400 mm x 100 mm x 12,5 mm
Reflecta-Platten	720 mm x 400 mm x 13,0 mm
Material	EPS + Aluminiumschicht
Befestigung	Reflectakleber oder Schrauben
max. Höhendifferenz des Undergrundes	max. 2 mm per m

FUSSBODENAUFBAU

Abb. C T2Red und Reflecta mit Fliesen oder Naturstein

1. Keramikfliesen oder Naturstein
2. Flexibler Fliesenkleber
3. Reflecta P-Fix
4. T2Red
5. Reflecta-Platten
6. A-Fix
7. Geeigneter Haftgrund für den Unterboden
8. Unterboden (Beton, Holzplatten, Holzbelag usw.)

Abb. D: T2Red & Reflecta MIT Holz- / Laminatboden

1. Holz- / Laminatboden
2. Vlies / Unterlegepappe (= Trittschalldämmung)
3. T2Red
4. Reflecta-Platte
5. Holzdielen
6. Holzbalken
7. Wärmedämmung

FRANÇAIS

POSE DES PLAQUES REFLECTA

Généralités

Les plaques Reflecta peuvent être posées sur tous les types de sol à condition qu'ils soient conformes aux règles de construction en vigueur concernant les structures porteuses. Le support doit être propre, stable et rigide, sans fissures ni substances réduisant l'adhérence. Reboucher préalablement les fissures et éliminer les aspérités importantes. Attendre le séchage complet des chapes en béton avant de procéder à la pose.

Lorsque du plâtre à prise rapide est utilisé, suivre les instructions du fournisseur. Les différences de niveau maximales autorisées pour le sol sont de 1-2 mm par mètre. Si un matériau de surface (par exemple, un revêtement en plastique, du carrelage, etc.) doit servir de surface d'encollage aux plaques Reflecta, il doit d'abord être agréé comme surface de pose par le poseur du sol. Utiliser un joint de dilatation (épaisseur minimale de 5 mm) entre les murs et les plaques Reflecta. Prévoir de poser des joints entre les circuits de traçage indépendants et/ou les surfaces non chauffées adjacentes. La disposition des joints peut être définie en concertation avec l'architecte et le poseur du revêtement de sol. Des plaques en plâtre de 13 mm peuvent être utilisées pour remplir les surfaces des pièces ne nécessitant pas de chauffage afin de conserver une hauteur de sol uniforme. Elles doivent toutefois être posées de la même façon que les plaques Reflecta.

Si un revêtement flottant est utilisé, les plaques Reflecta doivent également être flottantes. Se référer aux différents types de construction adaptés aux matériaux de surface possibles (Fig. C ou D).

En cas de pose sous un sol en pierre naturelle, la plaque Reflecta doit être enduite au préalable d'enduit d'accrochage Reflecta P-Fix. Laisser sécher environ 3 heures à 20 °C avant de poser le sol en pierre naturelle, en veillant à utiliser une colle adaptée. Un sol en carrelage se pose directement sur la chape Reflecta enduite d'une couche de primer d'adhérence Reflecta-P-Fix, en utilisant une colle souple standard pour carrelage ou pierre naturelle adaptée au chauffage par le sol.

Les dimensions maximales conseillées pour les carreaux à poser sur les plaques Reflecta sont de 250 x 250 mm. Si des carreaux plus grands sont utilisés, toujours vérifier auprès du fabricant de la colle la compatibilité de son produit avec les plaques Reflecta.

Veiller à toujours utiliser la colle Reflecta A-Fix pour coller les plaques Reflecta sur le support. Divers supports sont compatibles : les fondations en bois stables, le béton, le ciment, les plaques, la chape et le carrelage. La colle Reflecta A-Fix ne convient pas pour coller des carreaux de pierre naturelle sensible à la décoloration. Afin de garantir l'adhésion appropriée aux plaques Reflecta, nVent rejette toute responsabilité concernant les installations effectuées avec d'autres colles.

Si du carrelage doit être collé directement sur des plaques Reflecta, visser les plaques sur la base ou les enduire de colle Reflecta A-Fix. Avant d'appliquer le primer d'adhérence Reflecta P-FIX, éliminer toute trace de graisse des plaques Reflecta avec de l'alcool à brûler. Patienter 24 heures après la pose du carrelage avant de réaliser les joints à l'aide d'un mastic souple. Attendre 24 heures, après la pose des joints, pour mettre le système sous tension. Suivre les instructions du fabricant pour le collage et la réalisation des joints du carrelage.

Données techniques

Température de stockage	-20°C à +50°C (Éviter d'exposer aux rayons solaires directs)
Température min. d'installation	+5°C
Température max. d'installation	+30°C
Ne jamais exposer les plaques Reflecta aux rayons du soleil.	
Température de service min.	+5 °C
La longueur maximale de circuit de traçage T2Red dépend de la température de démarrage :	100 m à 20 °C 85 m à 15 °C 75 m à 10 °C 60 m à 5 °C

Dimensions

Plaques d'extrémité	400 mm x 100 mm x 12,5 mm
Plaques Reflecta	720 mm x 400 mm x 13,0 mm
Matériel	EPS + plaque en aluminium
Matériel de fixation	Colle Reflecta ou vissé
Différences de niveau max. autorisées	max. 2 mm par m

STRUCTURES DU SOL

Fig. C : T2Red et Reflecta sous du carrelage ou de la pierre naturelle

1. Carrelage ou pierre naturelle
2. Colle flexible pour carrelage
3. Reflecta P-Fix
4. T2Red
5. Plaques Reflecta
6. A-Fix
7. Primer adapté au support/à la sous-couche
8. Support (béton, plancher en bois, parquet, etc.)

Fig D: Structure du sol : système Reflecta + bois ou stratifié

1. Parquet/Stratifié
2. Film isolant (isolation phonique)
3. Câble chauffant autorégulant T2Red
4. Plaque Reflecta
5. Plancher
6. Solive
7. Isolant

DE REFLECTA PLATEN INSTALLEREN

Algemeen

Reflecta-platen kunnen op allerlei soorten ondervloeren worden gelegd die voldoen aan de huidige bouwvoorschriften voor lastdragende structuren.

De ondervloer moet schoon, stabiel en stevig zijn, zonder scheuren of middelen die de hechting belemmeren. Scheuren moeten van tevoren worden opgevuld met giethars. Grote oneffenheden moeten worden geëgaliseerd. De betonnen ondervloer moet volledig droog zijn voordat het vloerverwarmingssysteem wordt geïnstalleerd. Met snelhardend pleister moeten de instructies van de leverancier worden opgevolgd.

Het hoogteverschil van de ondervloer mag niet groter zijn dan 1-2 mm per meter. Als de Reflecta-platen op een bestaande vloer (zoals zeil, keramische tegels, enz.) moet worden gelijkmd, moet dit eerst goedgekeurd worden door een vloerspecialist. Gebruik een dilatatievoeg (van minimaal 5 mm) tussen de wanden en de Reflecta-platen. Er moeten ook voegen worden aangebracht tussen apart geregelde verwarmingscircuits en/of aangrenzende onverwarmde gebieden. De plaatsing van de voegen kan worden gepland in overleg met de architect en de vloerspecialist.

Op oppervlaktes waar geen verwarming vereist is en dus geen Reflecta-platen hoeven te worden aangelegd, kunnen gipsvloerplaten van 13 mm als alternatief vulmateriaal worden aangelegd om dezelfde vloerhoogte te behalen. Deze moeten op dezelfde manier worden bevestigd als Reflecta-platen.

Als een zwevende vloer moet worden gelegd, kunnen de Reflecta-platen ook zwevend worden gelegd. Zie de respectieve constructietypen voor verschillende oppervlaktematerialen in Afb. C of D.

Voor de aanleg van natuurstenen vloeren moeten de Reflecta-platen eerst volledig worden geprimed met Reflecta P-Fix. Na een droogtijd van ca. 3 uur bij 20°C kan de natuurstenen vloer worden gelegd met gebruik van geschikte lijmen voor natuursteen. Keramische tegels kunnen op de met Reflecta-P-Fix geprimede Reflecta-platen worden gelegd met gebruik van een standaard flexibele lijm voor tegels of natuursteen, ontworpen voor gebruik met ondervloeren. Aanbevolen wordt tegels van maximaal 250 mm x 250 mm op de Reflecta-platen te gebruiken. Als grotere tegels moeten worden gebruikt, raadpleeg dan altijd de fabrikant van de lijm voor de compatibiliteit van de lijm met de Reflecta-platen.

Om Reflecta-platen aan de ondervloer te lijmen, moet altijd Reflecta A-Fix-lijm worden gebruikt. Geschikte ondervloeren zijn een stabiele houten onderlaag, beton, cement, platen, vulmateriaal en keramische tegels.

Reflecta A-Fix-lijm kan niet worden gebruikt om tegels van kleurgevoelig natuursteen te lijmen. Om een correcte hechting van de Reflecta-platen te waarborgen, accepteert nVent geen verantwoordelijkheid voor installaties waarvoor andere soorten lijm zijn gebruikt.

Als keramische tegels direct op de Reflecta-plaat moeten worden gelijmd, moet de plaat met de Reflecta A-Fix-lijm worden gelijmd of worden vastgeschroefd. Voordat de Reflecta P-FIX-primer wordt aangebracht, moet eventueel vet met spiritus van de Reflecta-plaat worden verwijderd. De voegen tussen de tegels moeten 24 uur na installatie van de tegels worden gevoegd met een flexibel vulmiddel. De verwarming kan 24 uur nadat de voegen zijn aangebracht, worden aangezet. Volg altijd de instructies van de leverancier voor het lijmen van de tegels of het aanbrengen van de voegen.

Technische gegevens van de Reflecta plaat

Opslagtemperatuur	-20°C tot +50°C (Vermijd directe blootstelling aan zonlicht)
Minimale installatietemperatuur	+5°C
Maximale installatietemperatuur	+30°C

Stel Reflecta-platen nooit bloot aan direct zonlicht.

Min. bedrijfstemperatuur	+5°C
De maximale circuitlengte van T2Red is afhankelijk van de opstarttemperatuur:	100 m bij 20°C 85 m bij 15°C 75 m bij 10°C 60 m bij 5°C

Afmetingen

Eindpanelen	400 mm x 100 mm x 12,5 mm
Reflecta platen	720 mm x 400 mm x 13,0 mm
Materiaal	EPS + aluminiumplaat
Manier van bevestigen	Reflecta lijm of schroeven
Maximaal toegestaan hoogteverschil	maximaal 2 mm per m

VLOERCONSTRUCTIES

Afb. C: T2Red & Reflecta met tegels of natuursteen

1. Keramische tegels of natuursteen
2. Flexibele tegellijm
3. Reflecta P-Fix
4. T2Red
5. Reflecta-platen
6. A-Fix
7. Geschikte primer voor de ondervloer
8. Ondervloer (beton, houten platen, houten vloer, enz.)

Fig. D: vloersamenstelling

1. Houten / laminaatvloer
2. Schuim / onderlaag (= contactgeluidsisolatie)
3. T2Red
4. Reflecta
5. Houten plaat
6. Balk
7. Isolatie

NORSK

LEGGING AV REFLECTA-PLATER

Generelt

Reflecta-platene kan legges på alle typer undergulv som samsvarer med gjeldende bygningsforskrifter for en bærende konstruksjon. Undergulvet må være rent, ferdig avrettet og stabilt, uten sprekker og rester av løsemidler. Sprekker skal fylles igjen på forhånd med støpesharpiks. Store ujevnheter må slipes ned. Hvis undergulvet er av betong, må det være helt tørt før leggingen av gulvvarmeanlegget påbegynnes. Ved bruk av hurtigherdende støpemasse må produsentens anvisninger følges. Maksimal høydeforskjell på underlaget må ikke overskride 1-2 mm pr. meter. Hvis Reflecta-platene skal limes mot eksisterende undergulv (f.eks. gulvbelegg, fliser el. l.), må dette underlaget først godkjennes av en fagperson/gulvlegger. Bruk en ekspansjonsskjøt (min. tykkelse 5 mm) mellom vertikale bygningskomponenter og Reflecta-platene. Planlegg skjøter mellom adskilte styrte varmekretser og/eller tilstøtende uoppvarmede områder. Skjøtarrangementet kan planlegges i samråd med arkitekten og entreprenøren for gulvbelegget.

I rom hvor oppvarming ikke er påkrevd og det derfor ikke er nødvendig å legge Reflecta-plater, kan man bruke et lag på 13 mm med gulvstøpemasse som alternativt støpemateriale for å oppnå samme gulvhøyde, men det må festes på samme måte som Reflecta-platene. Hvis det skal legges et flytende gulv, kan også Reflecta-platene legges flytende. Se respektiv type konstruksjon for ulike overflatematerialer, fig. C eller D. Når du legger gulvbelegg av naturstein, bør Reflecta-platen først sparkles over det hele med Reflecta P-Fix. Etter ca. 3 timers tørking ved 20 °C kan natursteinen legges ved hjelp av egnet natursteinslim. Keramiske fliser kan legges oppå Reflecta-hellen sparklet med Reflecta-P-Fix. Det gjøres med et vanlig, fleksibelt flise- eller natursteinslim utformet til bruk på oppvarmet undergulv. Maksimalt anbefalt flisstørrelse oppå Reflecta-platene er 250 mm x 250 mm. Hvis du skal bruke større fliser, må du alltid rådføre deg med limprodusenten angående limets kompatibilitet med Reflecta-platene. Du må alltid bruke Reflecta A-Fix-lim når du limer Reflecta-plater til undergulvet. Egnede undergulv er stabilt tre, betong, sement, plater, støpemasse og keramiske fliser. Reflecta A-Fix-limet kan ikke brukes for liming av fliser i fargesensitiv naturstein. For at nVent skal kunne garantere skikkelig feste til Reflecta-platene, kan vi ikke overta ansvaret for installasjoner som er utført med andre limsorter. Hvis keramikkflisene skal limes direkte på Reflecta-platen, må platen først skrues eller limes fast med Reflecta A-Fix-lim. Før du påfører Reflecta P-FIX-sparkel må alt fett være fjernet fra Reflecta med rødsprit. Fugene kan fylles med elastisk fugemasse 24 timer etter monteringen av flisene. Varmen kan slås på 24 timer etter at fugemassen er påført. Følg alltid leverandørens retningslinjer for liming eller fugging av flisene.

Tekniske data Reflecta

Temperaturløselighet	-20°C to +50°C (Unngå direkte sollys)
Min. installasjonstemperatur	+5°C
Max. installasjonstemperatur	+30°C
Reflecta-platene skal ikke utsettes for direkte sollys.	
Laveste driftstemperatur	+5 °C
Maksimal strømkretslengde til T2Rød er avhengig av starttemperaturen:	100 m ved 20 °C 85 m ved 15 °C 75 m ved 10 °C 60 m ved 5 °C

Dimensjoner	
Endeplate	400 mm x 100 mm x 12,5 mm
Reflecta-plate	400 mm x 100 mm x 13,0 mm
Materiale	EPS + aluminiumplate
Festemateriell	Reflecta-lim eller skruer
Maks. tillatt nivåforskjell på underlaget	Maks. 2 mm pr meter

GULVKONSTRUKSJONER

Fig C: T2Rød og Reflecta med fliser eller naturstein

1. Keramikkfliser eller naturstein
2. Elastisk fliselim
3. T2Reflecta P-Fix
4. T2Rød
5. Reflecta-plater
6. A-Fix
7. Egnet sparkel for undergulvet
8. Undergulv (betong, treplater, tregulv osv.)

Bilde D: T2Rød og Reflecta med tre-/laminatgulv

1. Tre- eller laminatgulv
2. Ullpapp/foam
3. T2Rød
4. Reflecta
5. Ev. gipsplate/sponplate/betong
6. Tre- eller betongbjelkelag
7. Isolering

OBS! På betong legges en 0,2 mm aldriingsbestandig plastfolie med 200 mm overlapp i alle skjøter, før man løslegger Reflecta-platene. For øvrig følg tregulvprodusentens anvisninger.

FÖRLÄGGNING AV REFLECTA-SKIVOR

Allmänt

Reflecta-isolerskivor kan läggas på alla typer av undergolv som har en bärande konstruktion enligt gällande byggregler. Undergolvet bör vara rent, stabilt och starkt utan sprickor eller ämnen som försämrar vidhäftningsförmågan. Sprickor ska fyllas i förväg med ett gjutharts. Större ojämnheter ska jämnas ut. Betongundergolvet måste vara helt torrt innan golvvärmesystemet installeras. Med ett snabbstelnde gips/murbruk är det viktigt att följa leverantörens instruktioner. Undergolvet ska vara plant. Nivåskillnaden på undergolvet får inte överskrida 1-2 mm per meter. Om Reflecta-skivorna ska limmas på ett befintligt ytmaterial (t.ex. vinylgolv, klinkerplattor, etc.) måste underlagets lämplighet först godkännas av golvläggaren. Använd en expansionsfog (min. tjocklek 5 mm) mellan vägg och Reflecta-skivorna. Expansionsfogar bör planeras mellan separat styrda värmekretsar och/eller angränsande uppvärmda ytor. Expansionsfogarnas placering kan planeras i samråd med arkitekten och golvläggaren.

På delar av golvet där uppvärmning inte behövs, och Reflecta-plattor därför inte läggs, kan 13 mm gipsskivor användas som ett alternativt fyllnadsmaterial för att erhålla samma golvhöjd. Gipsskivorna måste fixeras enligt leverantörens anvisningar.

Om övergolvet skall läggas flytande, kan också Reflecta-skivorna läggas flytande. Se respektive typkonstruktion för olika typer av övergolv (figur C eller D).

Vid övergolv av natursten eller marmor ska Reflecta-skivans yta först primas med Reflecta P-Fix primer. Efter en torktid på cirka 3 timmar vid 20 °C kan övergolvet med natursten läggas med ett lämpligt sättfix enligt övergolvleverantörens råd och anvisningar. Ovanpå Reflecta-skivorna belagda med Reflecta-P-Fix primer, kan klinker sättas med ett flexibelt fix för klinkerplattor och natursten med ett flexibelt fix för natursten. Fixet ska vara avsett för golvvärme. Om man sätter plattor med Reflectalimmet är den största rekommenderade plattstorleken ovanpå Reflecta-skivorna begränsad till 250 x 250 mm. Om större plattor eller natursten ska användas, rådfråga alltid golvtilverkaren avseende lämpligt lim samt dess kompatibilitet med Reflecta-skivorna.

Använd alltid Reflectalim för limning av Reflecta-skivorna mot undergolvet. Lämpliga undergolv är formstabila golv av trä, betong, gips, avjämningsmassa och klinker. Man kan inte använda Reflectalim för att limma färgkänsliga övergolv typ marmor. nVent tar inte något ansvar

för installationer som utförs med andra typer och fabrikat av lim. Om keramik ska limmas på Reflecta-skivan måste skivan limmas mot underlaget med Reflectalim eller skruvas fast enligt anvisad skruvinstruktion. Innan Reflecta P-FIX-primer appliceras ska eventuellt fett avlägsnas från Reflecta-skivan med rödsprit. Fogning av klinker bör utföras med en flexibel fogmassa 24 timmar efter installationen av klinkerplattorna. Värmen kan normalt sättas på 24 timmar efter slutförd fogning. Följ alltid materialleverantörens instruktioner och krav för limning och fogning av klinker och natursten.

Teknisk data Reflecta

Temperaturlågränslinje	-20°C to +50°C (Får ej utsättas för direkt solljus)
Min. installationstemperatur	+5°C
Max. installationstemperatur	+30°C

Utsätt aldrig Reflecta-skivorna för direkt solinstrålning.

Min. driftstemperatur	+5 °C
Den maximala kretslängden hos T2Röd beror på starttemperaturen:	100 m vid 20 °C 85 m vid 15 °C 75 m vid 10 °C 60 m vid 5 °C

Dimensioner

Vändskiva	400 mm x 100 mm x 12,5 mm
Reflecta-skiva material	720 mm x 400 mm x 13,0 mm EPS + aluminiumplåt
Fästmaterial	Reflecta-lim eller skruv
Max. tillåten nivåskillnad på underlaget	Max. 2 mm per meter

GOLVKONSTRUKTIONER

Figur C: T2Röd och Reflecta med klinker eller natursten

8. Klinker eller natursten
9. Flexibelt klinkerfix/klinkerlim
10. Reflecta P-Fix Primer
11. T2Red
12. Reflecta-skivor
13. Reflectalim
14. Lämplig primer för undergolvet
15. Undergolv (betong, gips, trägolv, etc.)

Bild D: T2Röd och Reflecta med trä-/laminatgolv

1. Ceramic tiles or natural stone
2. Flexible tile adhesive
3. Reflecta P-Fix
4. T2Red
5. Reflecta plates
6. A-Fix
7. Suitable primer for the subfloor
8. Subfloor (Concrete, wooden plates, wooden floor, etc)

DANSK

LÆGNING AF REFLECTA-PLADER

Generelt

Reflecta-plader kan lægges på alle slags undergulve, der overholder de aktuelle bygningsforordninger for bærende konstruktioner. Undergulvet skal være rent, stabilt og stift uden revner eller stoffer, der kan neutralisere klæbemidlet. Revner skal fyldes på forhånd med en støbeharpiks. Større ujævnheder skal udglattes. Et undergulv af beton skal være helt tørt, før gulvvarmesystemet installeres. Hvis der anvendes hurtigt størknende gips, skal producentens anvisninger følges. Undergulvets højdeforskel må ikke overstige 1-2 mm pr. meter. Hvis Reflecta-pladerne limes på et eksisterende overflademateriale (f.eks. vinylmåtte, keramikfliser og lignende), skal det først godkendes af gulvlæggeren. Brug en ekspansionssamling (min. tykkelse 5 mm) mellem væggene og Reflecta-pladerne. Der skal være ekspansionssamlinger mellem varmekredsløb, der drives adskilt og/eller de tilstødende uopvarmede områder. Samlingerne kan planlægges sammen med arkitekten, og bygherren, der lægger gulvet.

I rumarealer, hvor der ikke kræves opvarmning, lægges der ingen Reflecta-plader, der kan bruges en 13 mm gipsplade som alternativ til fyldmateriale for at holde samme gulvhøjde, men pladen skal fastgøres på samme måde som Reflecta-pladerne.

Hvis der skal lægges et flydende gulv, kan Reflecta-pladerne også lægges flydende. Se de respektive konstruktionstyper for forskellige overfladematerialer Fig. C eller D.

Når der lægges naturstengulv, skal Reflecta-pladen først primes overalt med Reflecta P-Fix. Efter en tørretid på ca. 3 timer ved 20°C kan naturstengulvet lægges med et klæbemiddel, der er egnet til natursten. Keramiske fliser kan lægges oven på Reflecta-pladerne primet med

Reflecta-P-Fix med brug af en fleksibel standard flise eller klæbemiddel til natursten, der er beregnet til brug med gulvvarme. Det anbefales at der bruges fliser på maks. 250 mm x 250 mm oven på Reflecta-pladerne.

Hvis der anvendes større plader, skal limproducenten altid konsulteres angående limets kompatibilitet med Reflecta-pladerne.

Reflecta A-Fix-lim skal altid anvendes, når Reflecta-pladerne limes på undergulvet. Egnede undergulve er stabilt træunderlag, beton, cement, plader, fyldstof og keramiske fliser. Reflecta A-Fix-limen kan ikke anvendes til at lime fliser i farvefølsomme natursten. For at kunne garantere en passende klæbning til Reflecta-pladerne kan nVent ikke acceptere ansvar for installationer, der er udført med andre klæbemidler. Hvis keramikfliserne limes direkte på Reflecta-pladen, skal pladen limes med Reflecta A-Fix-lim eller skrues fast. Før Reflecta P-FIX-primeren påføres, skal alt fedtstof fjernes fra Reflecta med metylalkohol. Fugerne mellem gulvfliserne skal udfyldes med en fleksibel fugemasse 24 timer efter, at fliserne er lagt. Der kan tændes for varmen 24 timer efter at fugningen er afsluttet. Følg altid leverandørens anvisninger under limning og fugning af fliserne.

Tekniske data Reflecta

Temperaturtolerance	-20°C to +50°C (Undgå direkte sollys)
Min. installationsstemperatur	+5°C
Max. installationsstemperatur	+30°C

Udsæt aldrig Reflecta-pladerne for direkte sollys.

Mindste driftstemperatur	+5°C
T2Røds maksimale kredsløbslængde afhænger af starttemperaturen:	100 m ved 20°C
	85m ved 15°C
	75m ved 10°C
	60m ved 5°C

Dimensioner

Drejeskive	400 mm x 100 mm x 12,5 mm
Reflecta-plade	720 mm x 400 mm x 13,0 mm
Materiale	EPS + aluminiumsplade
Fæstemateriale	Reflecta-lim eller skruer
Maks. tilladt niveauforskel på underlaget	Maks. 2 mm pr. meter

GULVKONSTRUKTIONER

Fig. C: T2Rød og Reflecta med gulvfliser eller natursten

1. Keramikfliser eller natursten
2. Fleksibelt fliselim
3. Reflecta P-Fix
4. T2Rød
5. Reflecta plader
6. A-Fix
7. Passende primer til undergulvet
8. Undergulv (beton, træplader, trægulv osv.)

Fig. D: T2Rød og Reflecta med træ-/laminatgulv

1. Træ- eller laminatgulv
2. Skumunderlag/underlagspap
3. T2Rød
4. Reflecta
5. Evt. gipsplade/spånplade/beton
6. Træ- eller betonbjælkelag
7. Isolering

SUOMI

REFLECTA-LEVYJEN ASENNUS

Yleistä

Reflecta-levyt voi asentaa kaikkiin aluslattiatyyppeihin, jotka vastaavat kantavia rakenteita koskevia rakennusmääräyksiä. Aluslattian on oltava puhdas, tukeva ja jäykkä, eikä siinä saa olla halkeamia tai tartuntua estäviä aineita. Halkeamat on täytettävä etukäteen valuhartsilla. Suuret epätasaisuudet on hiottava. Betonialuslattian on oltava täysin kuiva ennen lattialämmitysjärjestelmän asennusta. Jos käytät nopeasti lujittuvaa ja kuivuvaa massaa, noudata toimittajan ohjeita. Aluslattian korkeusero ei saa olla yli 1–2 mm / metri. Jos Reflecta-levyt liimataan olemassa olevaan pintamateriaaliin (esim. vinyylimattoon, keraamilaattoihin jne.), lattian asentajan on hyväksyttävä tämä ensin. Käytä liikuntasaumaa (minimipaksuus 5 mm) seinien ja Reflecta-levyjen välissä. Tee liikuntasauamat erillisten lämmityspiirien ja/tai niihin liittyvien lämmittämättömien alueiden välille. Liikuntasaumojen suunnittelussa voi käyttää arkkitehdin ja lattiapäällysteen toimittajan apua.

Kohdissa, joissa ei tarvita lämmitystä ja johon Reflecta-levyjä ei siis asenneta, lattiaan voi asentaa 13 mm:n lattiakipsilevyn, jotta lattiakorkeus saadaan samaksi. Lattiakipsilevy on kiinnitettävä toimittajan ohjeiden mukaan. Jos päällyslattia asennetaan uivaksi, myös Reflecta-levyt voidaan asentaa uivaksi. Katso tyyppirakenteet eri pintamateriaaleille kuvissa C tai D. Kun Reflecta-levy asennetaan luonnonkivilattiaan, levyn päälle on ensin levitettävä kauttaaltaan Reflecta P-Fix -pohjuste. Kun pohjuste on kuivunut 20 °C:ssa noin kolme tuntia, luonnonkivilattiapäällyste voidaan asentaa käyttäen siihen soveltuvaa liimaa ja noudattaen päällyslattiatoimittajan neuvoja ja ohjeita. Keraamiset laatat voi asentaa Reflecta-levyn päälle, johon on levitetty Reflecta-P-Fix -pohjuste, käyttäen normaalia, lattialämmitykseen tarkoitettua joustavaa laatta- tai luonnonkiviliimaa. Suurin suositeltava laattakoko Reflecta-levyjen päällä on 250 mm x 250 mm. Jos käytät suurempia laattoja, selvitä liiman valmistajalta liiman yhteensopivuus Reflecta-levyjen kanssa. Reflecta-levyt on aina liimattava aluslattiaan Reflecta-liimalla. Sopivia aluslattiatyyppejä ovat tukeva puulattia, betoni, sementti, tasoite ja keraamilaatat. Reflecta-liimaa ei voi käyttää laattaliimana väriherkille päällyslattioille, kuten esim. marmori. Voidakseen taata liiman asianmukaisen tartunnan Reflecta-levyihin nVent ei hyväksy muiden liimojen käyttöä asennuksessa. Jos keraamiset laatat liimataan suoraan Reflecta-levyyn, Reflecta-levy on kiinnitettävä Reflecta-liimalla tai ruuveilla noudattaen ruuvausohjeita. Mahdollinen rasva on poistettava Reflecta-levystä denaturoidulla sprillä ennen Reflecta P-Fix -pohjusteen levittämistä. Saumauksen voi tehdä joustavalla saumausaineella 24 tunnin kuluttua laattojen asennuksesta. Lämmityksen voi kytkeä päälle noin 24 tunnin kuluttua laattojen saumauksesta. Noudata aina valmistajan antamia laattojen liimaus- ja saumausohjeita.

Tekniset tiedot Reflecta

Lämpötilankestävyys	-20°C to +50°C (Älä säilytä suorassa auringonvalossa)
Alhaisin asennuslämpötila	+5°C
Max. asennuslämpötila	+30°C

Älä altista Reflecta-levyjä suoralle auringonvalolle.

Alhaisin käyttölämpötila	+5 °C
T2Red-kaapelin lämmityspiirin maksimipituus riippuu	20 °C – 100 metriä 15 °C – 85 metriä
käynnistyslämpötilasta:	10 °C – 75 metriä 5 °C – 60 metriä

Mitat

Kääntölevy	400 mm x 100 mm x 12,5 mm
Reflecta-levy	720 mm x 400 mm x 13,0 mm
Materiaali	EPS + alumiinipelti
Kiinnitysmateriaali	Reflecta-liima tai ruuvi
Maks. kallistus lattiassa	Maks. 2 mm/m

LATTIARAKENTEET

Kuva C: T2Red ja Reflecta laatta- tai luonnonkivilattiassa

1. Keraamiset laatat tai luonnonkivi
2. Joustava laattaliima/laattalaasti
3. Reflecta P-Fix -pohjuste
4. T2Red
5. Reflecta-levyt
6. Reflecta-liima
7. Aluslattiaan sopiva pohjuste
8. Aluslattia (betoni, puu, parketti jne.)

Kuva D: T2Red ja Reflecta puu- tai laminaattilattian kanssa

1. Puu- tai laminaattilattia
2. Vaahtomuovi/Aaltopahvi
3. T2Red
4. Reflecta
5. Mahd. kipsilevy/lastylevy/betoni
6. Puu- tai betonialusta
7. Eristys

ITALIANO

POSA DELLE LASTRE REFLECTA

In generale

Le lastre Reflecta possono essere posate su tutti i tipi di massetto che soddisfano le attuali norme costruttive per le strutture portanti. La superficie di posa dovrebbe essere pulita, stabile e rigida, priva di fessure o sostanze che riducono l'aderenza. Le fessure devono essere riempite preventivamente con una resina da colata. Le ruvidezze evidenti devono essere livellate. Il massetto in calcestruzzo deve essere completamente asciutto prima della posa del sistema di riscaldamento per

pavimenti. Per l'intonaco a solidificazione veloce seguire le istruzioni del fornitore. Il dislivello del massetto non deve superare gli 1-2 mm al metro. Se le lastre Reflecta devono essere incollate su un materiale già esistente (per es. tappeto in vinile, piastrelle di ceramica ecc.), è necessario ricevere l'approvazione del posatore del pavimento. Usare un giunto di espansione (spessore min. 5 mm) tra le pareti e le lastre Reflecta. I giunti dovrebbero essere progettati in modo da trovarsi tra circuiti scaldanti che funzionano separatamente e/o adiacenti a zone non scaldate. La collocazione del giunto può essere concordata con l'architetto e il piastrellista.

Nelle stanze dove non vengono posate le lastre Reflecta, per avere la stessa altezza del pavimento, si può usare un pannello di 13 mm come materiale di riempimento alternativo. Tuttavia, lo si deve fissare nello stesso modo delle lastre Reflecta.

Se deve essere posato un pavimento flottante anche le lastre Reflecta devono essere posate flottanti. Vedere la rispettiva struttura per i diversi materiali della superficie Fig. C o D.

Quando si posa il pavimento in pietra naturale, sulla lastra Reflecta si dovrebbe, per prima cosa, distribuire una mano di primer Reflecta P-Fix. Dopo un tempo di essiccazione di circa 3 ore a 20°C, si può posare il pavimento in pietra naturale, usando collanti adatti per questo materiale. Le piastrelle di ceramica possono essere posate sulla parte superiore della lastra Reflecta, già ricoperta con una mano di primer Reflecta-P-Fix, utilizzando un collante standard flessibile per piastrelle o pietra naturale, adatto per essere utilizzato in presenza di riscaldamento a pavimento. La dimensione massima consigliata delle piastrelle posate sopra le lastre Reflecta è di 250 mm x 250 mm. Se si devono utilizzare piastrelle più grandi, consultare sempre il produttore della colla per verificare la compatibilità del collante con le lastre Reflecta.

Quando si incollano le lastre Reflecta alla superficie sottostante, si deve sempre usare il collante Reflecta A-Fix. Le superfici di posa adatte sono: pavimentazioni stabili in legno, calcestruzzo, cemento, lastre, stucco e piastrelle in ceramica. L'adesivo Reflecta A-Fix non può essere utilizzato per l'incollaggio di piastrelle in pietra naturale sensibile al colore. Al fine di poter garantire la corretta adesione alle lastre Reflecta, nVent declina ogni responsabilità per installazioni eseguite con altri adesivi.

Se le piastrelle di ceramica devono essere incollate direttamente sulla lastra Reflecta, la lastra deve essere incollata utilizzando la colla Reflecta A-Fix o avvitata. Prima di applicare il primer Reflecta P-FIX, è necessario rimuovere il grasso dalla lastra Reflecta usando alcool denaturato.

La stuccatura tra le piastrelle deve essere completata con uno stucco flessibile 24 ore dopo la posa delle piastrelle. Il riscaldamento può essere acceso 24 ore dopo la stuccatura delle fughe. Attenersi alle indicazioni del fornitore per l'incollaggio o la stuccatura delle fughe.

Dati tecnici della lastra Reflecta

Temperatura di immagazzinamento	da -20°C a +50°C (Evitare l'esposizione diretta alla luce del sole)
Temperatura minima d'installazione	+5°C
Temperatura massima d'installazione	+30°C

Mai esporre le lastre Reflecta alla luce solare diretta.

Temperatura minima di esercizio	+5°C
La lunghezza massima del circuito di T2Red dipende dalla temperatura di avvio:	100 m a 20°C 85 m a 15°C 75 m a 10°C 60 m a 5°C

Dimensioni

Lastre terminali	400 mm x 100 mm x 12,5 mm
Lastre reflecta	720 mm x 400 mm x 13,0 mm
Materiale	EPS + lastra di alluminio
Materiale di fissaggio collante	Reflecta o avvitato
Differenza di altezza massima permessa	max. 2 mm/m

STRUTTURE DEL PAVIMENTO

Fig C: T2Red & Reflecta con piastrelle o pietra naturale

1. Piastrelle di ceramica o pietra naturale
2. Collante flessibile per piastrelle
3. Reflecta P-Fix
4. T2Red
5. Lastre Reflecta
6. A-Fix
7. Primer adatto al sottopavimento
8. Sottopavimento (calcestruzzo, pannelli di legno, pavimento di legno, ecc)

Fig. D: Configurazione del pavimento

1. Pavimento in legno / laminato
2. Schiuma / carta di inserto (= isolamento acustico)
3. T2Red
4. Reflecta
5. Piastra in legno
6. Travetto
7. Isolamento

INSTALACIÓN DE LAS LÁMINAS REFLECTA

Características generales

Las placas Reflecta pueden instalarse sobre todo tipo de superficies bajo el suelo, o subsuelos, que respeten la vigente normativa de edificación para estructuras que soportan cargas. El subsuelo debe estar limpio, ser estable y rígido, sin grietas ni sustancias que reduzcan la capacidad de adherencia. En caso de que existan grietas, se rellenarán con resina. Las grandes irregularidades deberán nivelarse. El subsuelo de hormigón tiene que estar totalmente seco antes de instalar el sistema de calefacción de suelo radiante. Si se emplea yeso rápido, es necesario seguir las instrucciones del proveedor. La diferencia de altura del subsuelo no debe superar los 1-2 mm por metro. Si las placas Reflecta se van a pegar con adhesivo sobre un material anterior, como suelo vinílico, baldosas de cerámica, etc., primero debe aprobarlo el instalador de suelo. Use una junta de expansión (con un espesor mínimo de 5 mm) entre las paredes y las placas Reflecta. Las juntas deben planificarse entre circuitos calefactores independientes y/o zonas contiguas sin calefacción. La disposición de la junta puede planificarse consultando con el arquitecto y el contratista del pavimento. En las zonas que no requieran calefacción y, por tanto, no tengan placas Reflecta instaladas, pueden utilizarse placas de yeso de 13 mm como material de relleno alternativo para nivelar el suelo, pero deben fijarse de la misma forma que las placas Reflecta. Si se va a instalar un suelo flotante, las placas Reflecta pueden tratarse también como flotantes. Consulte el tipo de construcción correspondiente a los distintos materiales de la superficie: Fig. C o D. Cuando se desea instalar un pavimento de piedra natural, las placas Reflecta deben imprimarse primero totalmente con el producto Reflecta P-Fix. Tras un tiempo de secado de unas 3 horas a 20 °C, puede instalarse el pavimento de piedra natural con los adhesivos adecuados para ese material. Las baldosas de cerámica pueden instalarse sobre la capa de placas imprimadas con Reflecta-P-Fix, utilizando un adhesivo estándar flexible para baldosas o piedra natural diseñado específicamente para suelo radiante. El máximo tamaño recomendado de baldosa para cubrir las placas Reflecta es de 250 x 250 mm. Si se van a utilizar baldosas mayores, consulte siempre con el fabricante del adhesivo la compatibilidad del mismo con las placas Reflecta. El adhesivo Reflecta A-Fix debe utilizarse siempre para pegar

las placas Reflecta al subsuelo. Los subsuelos adecuados son bases estables de madera, hormigón, cemento, placas, masilla de relleno y baldosas de cerámica. El adhesivo Reflecta A-Fix no puede utilizarse para pegar baldosas en piedra natural de colores sensibles. Con el fin de poder garantizar una adherencia adecuada a las placas Reflecta, nVent no acepta ninguna responsabilidad sobre instalaciones realizadas con otros adhesivos.

Si las baldosas de cerámica van a adherirse directamente sobre placas Reflecta, estas deben pegarse con el adhesivo Reflecta A-Fix o atornillarse. Antes de aplicar la imprimación Reflecta P-FIX, debe eliminarse todo residuo de grasa que haya sobre las placas Reflecta con alcohol desnaturalizado. La lechada entre las baldosas debe completarse con una masilla flexible pasadas 24 horas de la instalación de las baldosas. La calefacción puede encenderse en un plazo de 24 horas tras la finalización de la lechada. Siga siempre las instrucciones de los proveedores en lo que se refiere a la instalación y acabado de los pavimentos con baldosas.

Datos técnicos de la lámina Reflecta

Temperatura del acumulador	-20°C a +50°C (Evitar exposición directa a la luz solar)
Temperatura de instalación mín.	+5°C
Temperatura de instalación max.	+30°C

No exponga nunca las placas Reflecta a la luz solar directa.

Temperatura de funcionamiento mínima	+5 °C
La longitud máxima del circuito de T2Red depende de la temperatura de puesta en marcha.	100 m a 20 °C 85 m a 15 °C 75 m a 10 °C 60 m a 5 °C

Dimensiones

Láminas finales	400 mm x 100 mm x 12,5 mm
Láminas reflecta	720 mm x 400 mm x 13,0 mm
Material	Poliestireno expandido + lámina de aluminio
Material adhesivo	Reflecta adhesivo o atornillado
Diferencia de altura máxima permitida	max. 2 mm por m

CONSTRUCCIÓN DEL SUELO

Fig. C: T2Red & Reflecta con baldosas o piedra natural

8. Baldosas de cerámica o piedra natural
9. Adhesivo flexible para baldosas
10. Reflecta P-Fix
11. T2Red
12. Placas Reflecta
13. A-Fix
14. Imprimación adecuada para subsuelos
15. Subsuelos (hormigón, planchas de madera, suelo de madera, etc.)

Fig D: T2Red & Reflecta CON madera/laminado

1. Suelos de madera/ laminados
2. Espuma/ papel interior (= aislamiento de impacto sonoro)
3. T2Red
4. Reflecta
5. Lámina de madera
6. Vígueta
7. Aislamiento

POLSKI

Układanie płyt Reflecta

Ogólne

Płyty Reflecta można układać na wszystkich rodzajach podłoży zgodnych z obowiązującymi przepisami budowlanymi dotyczącymi konstrukcji nośnych. Posadzka powinna być czysta, stabilna i sztywna, bez pęknięć lub substancji zmniejszających przyczepność. Pęknięcia należy wcześniej wypełnić masą żywiczną. Większe nierówności podłoża wyrównać. Podłoże betonowe musi być całkowicie suche przed rozpoczęciem montażu systemu ogrzewania podłogowego. W razie stosowania zapraw szybkowiązujących należy przestrzegać zaleceń producenta. Różnica wysokości podłoża nie może przekraczać 1–2 mm na metr. Jeśli płyty Reflecta mają być przyklejone do istniejącej podłogi (np. wykładziny winylowej, płytek ceramicznych itp.), musi to zostać wcześniej zatwierdzone przez osobę wykonującą posadzkę. Pomiedzy ścianami, a płytami Reflecta należy pozostawić szczelinę dylatacyjną (min. grubość 5 mm). Szczeliny dylatacyjne należy również zaplanować pomiedzy niezależnie sterowanymi obwodami grzewczymi i/lub sąsiadującymi

obszarami bez ogrzewania. Układ szwów dylatacyjnych można zaplanować w porozumieniu z architektem oraz firmą posadzkarską. W pomieszczeniach, w których ogrzewanie nie jest wymagane i w których płyty Reflecta nie będą układane, można zastosować podłogowe płyty gipsowo-kartonowe o grubości 13 mm jako alternatywny materiał wypełniający, pozwalający na uzyskanie takiej samej wysokości podłogi. Płyty te należy zamocować w taki sam sposób, jak płyty Reflecta. W przypadku układania podłogi pływającej płyty Reflecta nie są mocowane do podłoża. Poszczególne konstrukcje podłogi dla różnych typów posadzek zostały pokazane na rysunku C lub D. W przypadku układania posadzki z kamienia naturalnego płyty Reflecta należy najpierw zagruntować na całej powierzchni preparatem Reflecta P-Fix. Po pozostawieniu do wyschnięcia warstwy gruntu na ok. 3 godziny w temperaturze 20 °C można przystąpić do układania posadzki z kamienia naturalnego, używając w tym celu odpowiedniego kleju. Płytki ceramiczne można kłaść na płyty Reflecta zagruntowane środkiem Reflecta-P-Fix, używając w tym celu typowego, elastycznego kleju do płytek lub kamienia naturalnego przeznaczanego do systemów ogrzewania podłogowego. Maksymalny, zalecany rozmiar płytek kładzionych na płytach Reflecta to 250 mm x 250 mm. Jeśli użyte płytki mają być większe, należy zawsze skonsultować się z producentem kleju w celu uzyskania informacji o kompatybilności kleju z płytami Reflecta. Do przyklejania płyt Reflecta do podłoża należy zawsze używać kleju Reflecta A-Fix. Odpowiednie podłoża to stabilne podłoża drewniane, betonowe, cementowe, płyty i płytki ceramiczne. Kleju Reflecta A-Fix nie można stosować do przyklejania płytek z kamienia naturalnego podatnego na odbarwienia. Aby móc zagwarantować odpowiednią przyczepność do płyt Reflecta, firma nVent nie ponosi odpowiedzialności za montaż wykonany z użyciem innego kleju. Jeśli płytki ceramiczne mają być przyklejane bezpośrednio na płyty Reflecta, płyty te należy wcześniej przykleić za pomocą kleju Reflecta A-Fix lub przykręcić do podłoża. Przed nałożeniem środka do gruntowania Reflecta P-FIX należy usunąć wszelki tłusty zabrudzenia z płyt Reflecta za pomocą denaturatu. 24 godziny po położeniu płytek, spoiny pomiędzy płytkami należy wypełnić fugą elastyczną. Ogrzewanie można włączyć po upływie 24 godzin od zakończenia fugowania. Należy zawsze postępować zgodnie z instrukcjami dostawcy kleju lub fugi do płytek.

Dane techniczne płyt Reflecta

Temperatura magazynowania -20°C do +50°C
(Unikać bezpośredniego światła słonecznego)

Min. temperatura montażu +5°C

Max. temperatura montażu +30°C

Płyt Reflecta nie wolno nigdy wystawiać na bezpośrednie działanie promieni słonecznych.

Min. temperatura robocza +5 °C

Maksymalna długość 100 m przy 20 °C

obwodu T2Red zależy 85 m przy 15 °C

od temperatury rozruchu: 75 m przy 10 °C

60 m przy 5 °C

Wymiary

Płytki zwrotne 400 mm x 100 mm x 12,5 mm

Płyty Reflecta 720 mm x 400 mm x 13,0 mm

Materiał EPS + warstwa aluminium

Materiał montażowy klej Reflecta lub wkręty

Maks. dopuszczalna różnica maks. 2 mm na metr

poziomu

Konstrukcje podłogi

Rys. C: Przewód T2Red i płyty Reflecta z posadzką z płytek lub kamienia naturalnego

1. Płytki ceramiczne lub kamień naturalny
2. Elastyczny klej do płytek
3. Reflecta P-Fix
4. T2Red
5. Płyty Reflecta
6. A-Fix
7. Odpowiedni środek do gruntowania posadzki
8. Posadzka (beton, płyty drewniane, podłoga drewniana itp.)

Rys. D: Przewód T2Red i Reflecta do podłogi z posadzką drewnianą / laminowaną

- 1 Posadzka drewniana / posadzka laminowana
- 2 Pianka / papier podkładowy
- 3 Samoregulujący przewód grzewczy T2Red
- 4 Rowkowane płyty izolacyjne Reflecta
- 5 Płyta drewniana
- 6 Legar podłogowy
- 7 Izolacja

Установка панелей Reflecta

Общая информация

Панели Reflecta могут устанавливаться на все типы черновых полов, которые соответствуют действующим строительным нормам и правилам для несущих конструкций. Черновой пол должен быть чистым, устойчивым и твердым, на нем не должно быть трещин или веществ, которые ухудшают схватываемость. Трещины должны быть предварительно заполнены литевой смолой. Крупные неровности должны быть выровнены. Бетонный черновой пол перед укладкой системы обогрева полов должен полностью просохнуть. При работе с быстро затвердевающей штукатуркой следует руководствоваться инструкциями производителя смесей. Неровности поверхности чернового пола не должны превышать 1-2 мм на метр. Если панели Reflecta предполагается наклеивать на существующее покрытие (например, на винил, керамическую плитку и т.д.), то это в первую очередь должно быть одобрено специалистом по укладке пола. Обеспечьте компенсационный шов (минимальная толщина 5 мм) между стенами и плитами Reflecta. Необходимо предусмотреть подобные швы между независимо работающими нагревательными контурами и/или прилегающими неотапливаемыми участками. При проектировании швов следует проконсультироваться с архитектором и подрядчиком, выполняющим отделочный слой покрытия пола.

В помещениях, где обогрев не требуется, и поэтому панели Reflecta не укладываются, в качестве альтернативного заполняющего материала можно использовать лист ГВЛ толщиной около 13 мм. Если нужно уложить «плавающий» пол, панели Reflecta также могут укладываться свободно. Конструкции соответствующего типа для различных материалов покрытия см. на рис. С или D.

При укладке напольного покрытия из натурального камня, плита Reflecta должна быть полностью загрунтована с помощью Reflecta P-Fix. После высыхания в течение примерно 3 часов при 20°C можно укладывать напольное покрытие из натурального камня с применением соответствующего клея. Керамическая плитка может быть уложена сверху на панели Reflecta, загрунтованные составом Reflecta-P-Fix, с применением стандартного клея, предназначенного для гибкой облицовочной плитки или натурального камня, и применимого для систем обогрева пола. Максимальный рекомендуемый размер плитки, укладываемой сверху панелей Reflecta, составляет 250 мм x 250 мм.

Если необходимо использовать более крупную плитку, обязательно проконсультируйтесь с производителем клея относительно совместимости клея с панелями Reflecta.

Для приклеивания панелей Reflecta к черновому полу использовать клей Reflecta A-Fix. Допускается укладка на устойчивый деревянный пол, бетон, цемент, выравнивающий слой раствора и керамическую плитку. Клей Reflecta A-Fix не может использоваться для приклеивания плитки из цветочувствительного натурального камня. Для того чтобы иметь возможность гарантировать надлежащую склеиваемость с панелями Reflecta, компания nVent не берет на себя ответственность за монтаж, выполненный с применением другого клея.

Если керамическую плитку нужно приклеить непосредственно на панель Reflecta, панель должна быть приклеена клеем Reflecta A-Fix или закреплена винтами. Перед нанесением грунтовки Reflecta P-FIX необходимо тщательно очистить Reflecta от жировых загрязнений с помощью обезжиривателя. Заполнение швов между плиткой производить через 24 часа после ее наклеивания. По прошествии 24 часов после расшивки можно включать обогрев. Обязательно соблюдайте инструкции производителя смесей в отношении приклеивания или расшивки плитки.

Технические характеристики панели Reflecta

Температура хранения от -20°C до $+50^{\circ}\text{C}$

Минимальная температура при монтаже $+5^{\circ}\text{C}$

Максимальная температура при установке $+30^{\circ}\text{C}$

Не допускайте воздействия на панели Reflecta прямых солнечных лучей.

Минимальная рабочая температура $+5^{\circ}\text{C}$

Максимальная длина цепи T2Red зависит от температуры запуска:

100 м при 20°C
85 м при 15°C
75 м при 10°C
60 м при 5°C

Размеры

Торцевые панели	400 мм x 100 мм x 12,5 мм
Панели Reflecta	720 мм x 400 мм x 13,0 мм
Материал	Пенополистирол (ЕПС) + алюминиевая панель
Материал крепления	Клей Reflecta или крепление на винтах
Максимально допустимая неровность поверхности	2 мм на метр

Конструкции пола

Рис. С: T2Red и Reflecta с плиткой или натуральным камнем

1. Керамическая плитка или натуральный камень
2. Клей для гибкой плитки
3. Reflecta P-Fix
4. T2Red
5. Панели Reflecta
6. A-Fix
7. Подходящая грунтовка для черного пола
8. Черновой пол (бетон, деревянный пол и пр.)

Рис. D: Разрез пола с паркетом/ламинатом

- 1 Напольное покрытие (паркет, ламинат)
- 2 Подложка
- 3 Саморегулируемый греющий кабель T2Red
- 4 Панели Reflecta
- 5 Фанера
- 6 Лаги
- 7 Изоляция

Монтаж панелей Reflecta показан на странице

69

ČESKY

Pokládání desek Reflecta

Obecné

Desky Reflecta lze pokládat na všechny typy spodních vrstev podlahy, vyhovující aktuálním stavebním normám ohledně nosných konstrukcí. Spodní vrstva podlahy musí být čistá, stabilní a pevná, bez prasklin a musí být zbavena látek snižujících přilnavost. Praskliny předem vyplňte lící pryskyřicí. Velké nerovnosti se musí vyrovnat. Před montáží

systemu podlahového vytápění musí být betonová spodní vrstva úplně suchá. Při použití rychleschnoucí hmoty se řiďte pokyny dodavatele. Rozdíl výšky = nerovnosti podkladu nesmí překročit 1–2 mm na metr. Pokud mají být desky Reflecta přilepeny ke stávajícímu povrchovému materiálu (např. vinylovému podkladu, keramickým dlaždicím apod.), musí být nejprve schváleny osobou provádějící pokládání podlahy. Mezi stěnami a deskami Reflecta použijte dilatační spáry (minimální tloušťka 5 mm). Spáry je třeba naplánovat mezi samostatně ovládané topné obvody a/nebo sousedící nevytápěné oblasti. Uspořádání spár lze naplánovat na základě konzultace s architektem a stranou pokládající podlahu.

V místnostech, kde není vyžadováno vytápění a proto nejsou položeny žádné desky Reflecta, může být jako alternativní výplňový materiál použita sádkartonová deska o tloušťce 13 mm, která umožňuje stejnou výšku podlahy. Musí však být upevněna stejným způsobem jako desky Reflecta. Má-li být položena plovoucí podlaha, lze desky Reflecta také položit jako plovoucí. Viz příslušná typová konstrukce pro různé povrchové materiály, obr. C nebo D.

Při pokládání podlah z přírodního kamene je třeba desku Reflecta nejprve natřít základním nátěrem Reflecta P-Fix. Po uplynutí doby schnutí asi 3 hodiny při 20 °C lze podlahu z přírodního kamene pokládat pomocí vhodných lepidel na přírodní kámen. Keramické dlaždice lze pokládat na desku Reflecta se základním nátěrem Reflecta-P-Fix za použití standardního flexibilního lepidla na dlaždice nebo lepidla na přírodní kámen určeného pro podlahové vytápění. Maximální doporučený rozměr dlaždic na deskách Reflecta je 250 mm × 250 mm. V případě použití větších dlaždic se vždy ohledně kompatibility lepidla s deskami Reflecta poraďte s výrobcem lepidla. Při lepení desek Reflecta ke spodní vrstvě podlahy je třeba vždy používat lepidlo Reflecta A-Fix. Vhodné spodní vrstvy podlahy jsou stabilní dřevěný podklad, beton, cement, desky, plnivo a keramické dlaždice. Lepidlo Reflecta A-Fix nesmí být použito k lepení dlaždic z přírodního kamene citlivých na změnu barvy. Aby bylo možné zaručit řádnou přilnavost k deskám Reflecta, nepřijímá společnost nVent odpovědnost za montáž provedenou pomocí jiných lepidel.

Pokud se mají keramické dlaždice lepit přímo na desku Reflecta, musí být deska přilepena lepidlem Reflecta A-Fix nebo přišroubována. Před nanesením podkladového nátěru Reflecta P-FIX je třeba pomocí alkoholu na bázi methyly odstranit z desek Reflecta veškerou mastnotu. Spárování mezi dlaždicemi je třeba provést 24 hodin po položení dlaždic pomocí pružného plniva. Topení lze zapnout až 24 hodin od dokončení spárování. U lepení a spárování dlaždic vždy dodržujte pokyny dodavatele.

Technické údaje o desce Reflecta

skladovací teplota	-20°C až +50°C (Chraňte před přímým slunečním zářením)
min. instalační teplota	+5°C
max. instalační teplota	+30°C

Desky Reflecta nikdy nevystavujte přímému slunečnímu záření.

Minimální provozní teplota	+5 °C
Maximální délka obvodu kabelu	100 m při 20 °C
T2Red závisí na minimální teplotě spuštění:	85 m při 15 °C
	75 m při 10 °C
	60 m při 5 °C

rozměry

koncové desky	400 mm x 100 mm x 12,5 mm
desky Reflecta	720 mm x 400 mm x 13,0 mm
materiál	EPS + hliníková deska
upevňovací materiál	lepidlo Reflecta nebo šrouby
max. přípustný výškový rozdíl	max. 2 mm/m

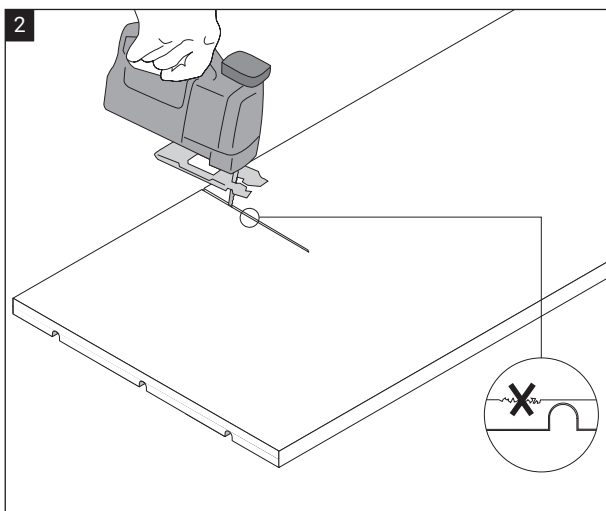
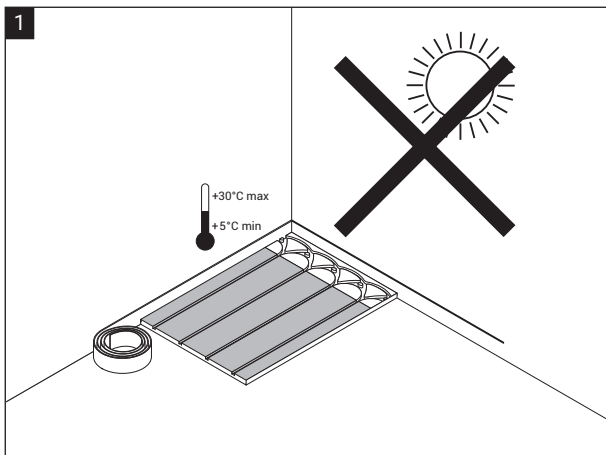
Podlahové konstrukce

Obr. C: T2Red a Reflecta s dlaždicemi nebo přírodním kamenem

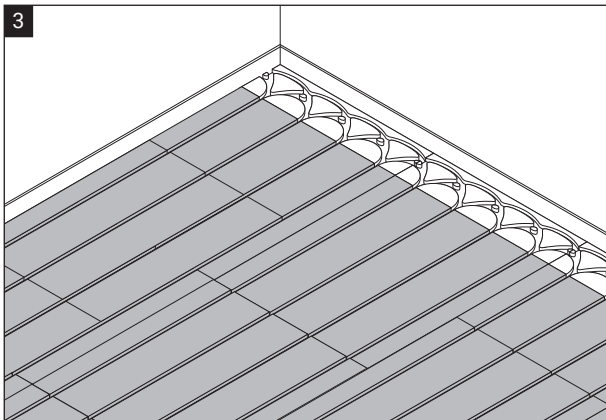
1. Keramické dlaždice nebo přírodní kámen
2. Pružné lepidlo na dlaždice
3. Reflecta P-Fix
4. T2Red
5. Desky Reflecta
6. A-Fix
7. Podkladový nátěr vhodný pro spodní vrstvu
8. Spodní vrstva (beton, dřevěné desky, dřevěná podlaha apod.)

Obrázek D: Sestava T2Red & Reflecta s dřevěnou/laminátovou podlahou

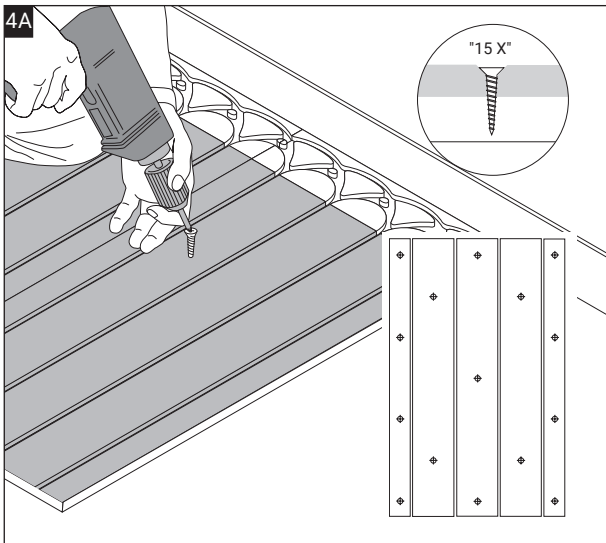
- 1 Dřevěná / laminátová podlaha
- 2 Pěna / podkladový papír (= izolace kročejeového hluku)
- 3 Topný kabel T2Red
- 4 Topné desky Reflecta
- 5 Dřevěná deska
- 6 Podlahový trám
- 7 Izolace

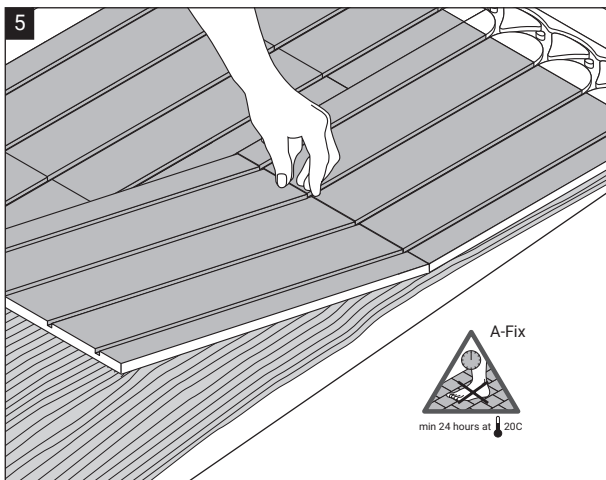
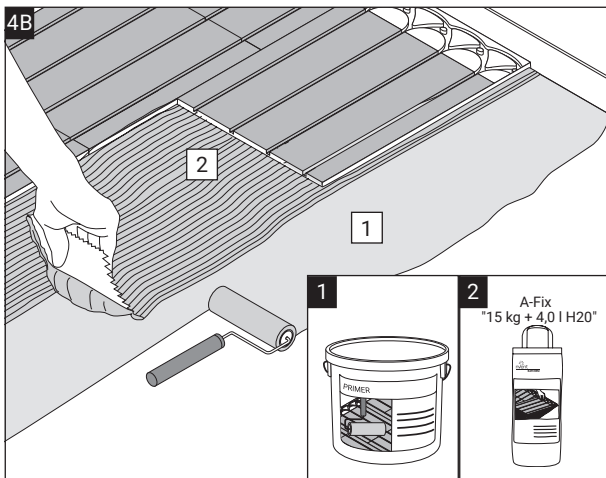


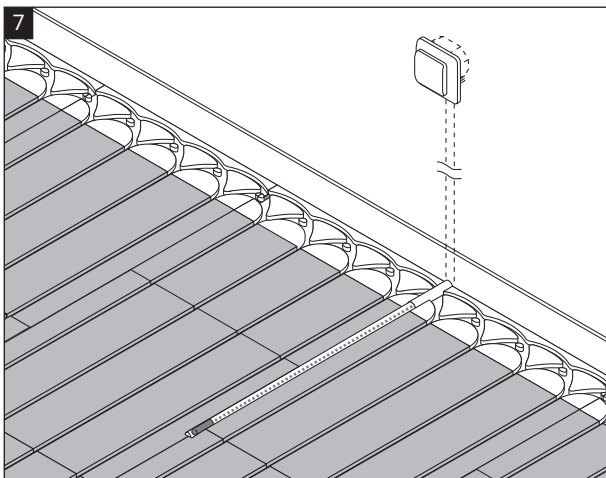
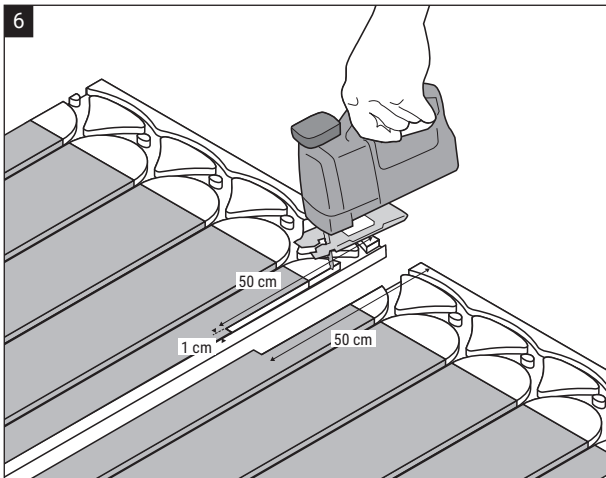
3



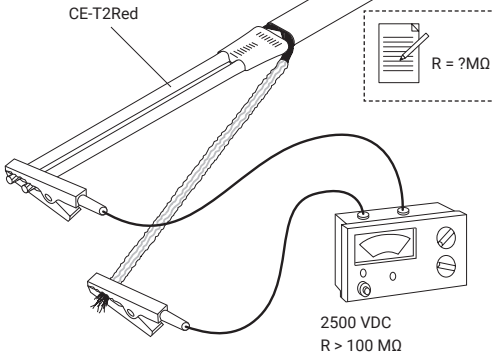
4A



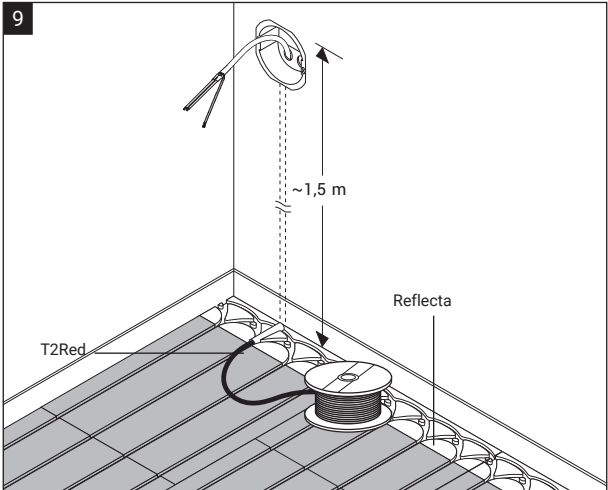




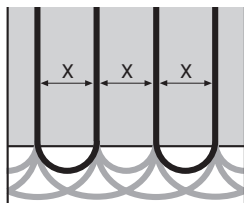
8



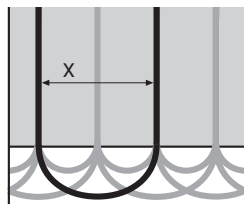
9



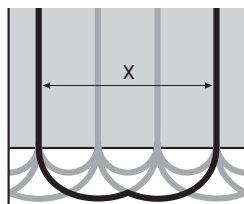
10



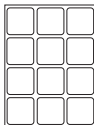
X = 100
mm



X = 200 mm



X = 300 mm



tiles, Fliesen, carrelage,
tegels, fliser, klinker,
klinke klinkkeri, piastrelle,
baldosas, ρΔytki
ceramiczne, plitka,
πλατΩdice.

Fig. C

W/m ²	45	70	100
m/m ²	3,3	5	10
X (mm)	300	200	100

Fig. 10



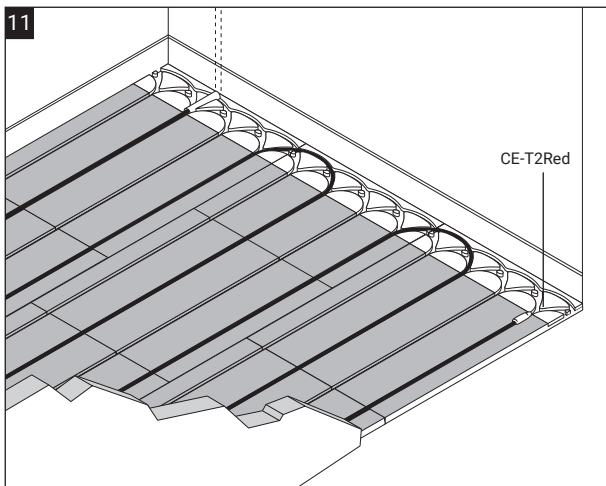
- (E) wood/laminate
- (D) Holz/Laminat
- (FR) parquet/stratifé
- (NL) hout/laminaat
- (NO) tre/laminat
- (SE) trä/laminat
- (DK) træ/laminat
- (FI) puu/laminaatti
- (I) legno/laminato
- (ES) madera/laminado
- (PL) drewno/laminat
- (RU) дерево/ламинат
- (CZ) dřevo/laminát

Fig. D

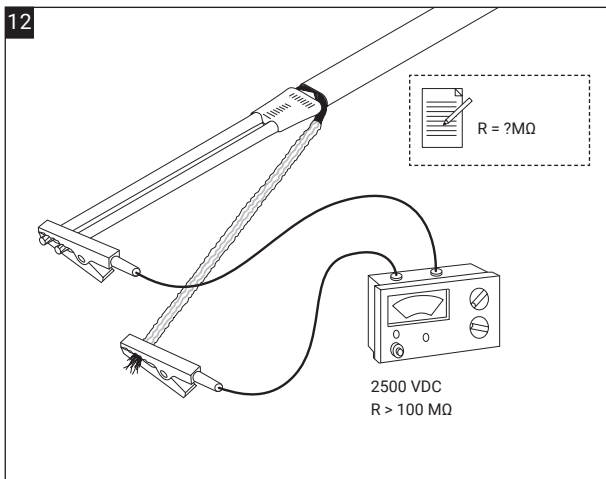
W/m ²	35	50	70
m/m ²	3,3	5	10
X (mm)	300	200	100

Fig. 10

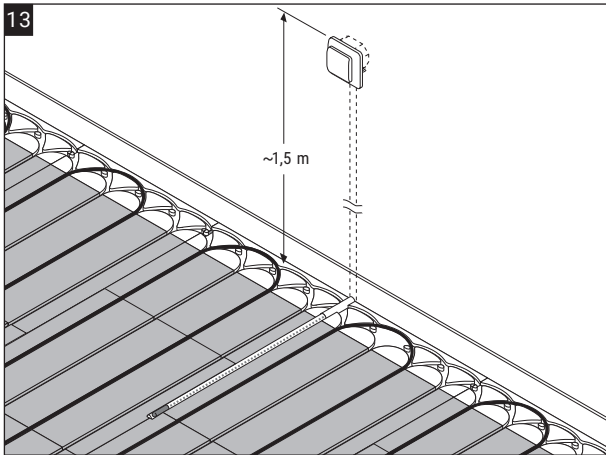
11



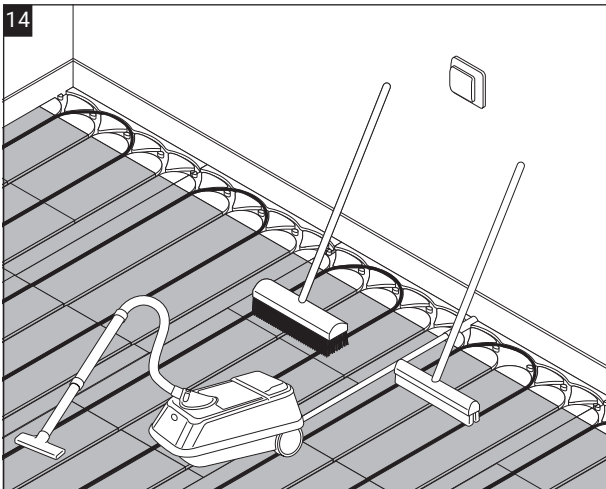
12



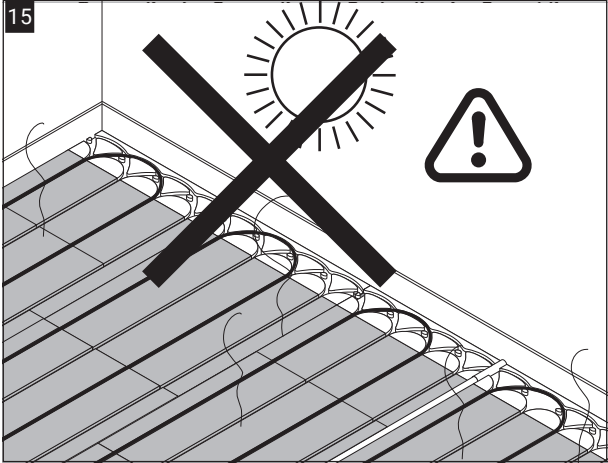
13



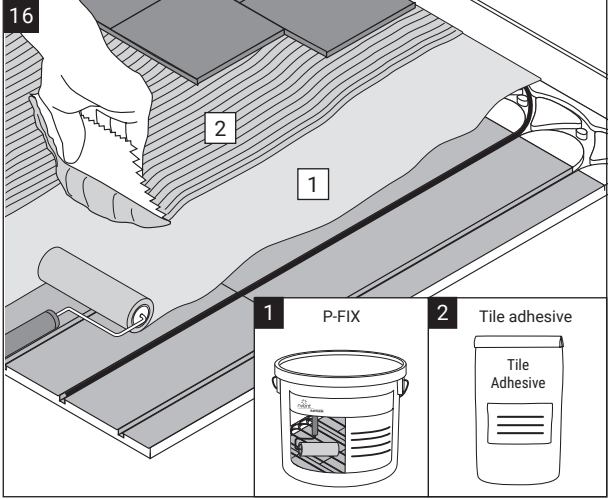
14



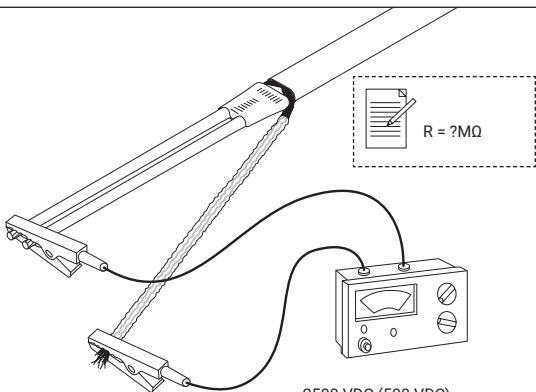
15



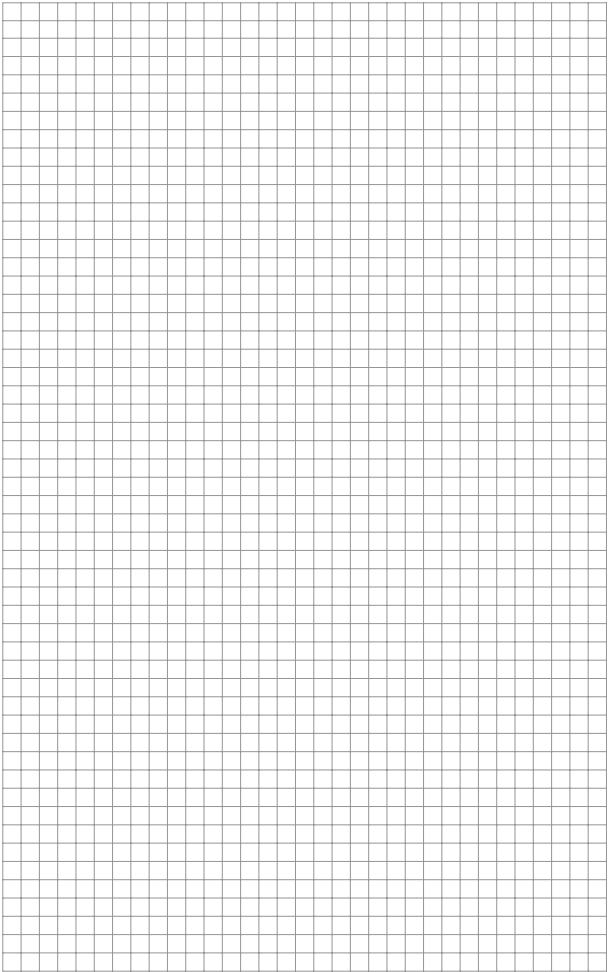
16



17



2500 VDC (500 VDC)
 $R > 100 M\Omega$



België / Belgique

Tel +32 16 21 35 02
Fax +32 16 21 36 04
salesbelux@nVent.com

Bulgaria

Tel +359 5686 6886
Fax +359 5686 6886
salessee@nVent.com

Česká Republika

Tel +420 602 232 969
czechinfo@nVent.com

Denmark

Tel +45 70 11 04 00
salesdk@nVent.com

Deutschland

Tel 0800 1818205
Fax 0800 1818204
salesde@nVent.com

España

Tel +34 911 59 30 60
Fax +34 900 98 32 64
ntm-sales-es@nVent.com

France

Tél 0800 906045
Fax 0800 906003
salesfr@nVent.com

Hrvatska

Tel +385 1 605 01 88
Fax +385 1 605 01 88
salessee@nVent.com

Italia

Tel +39 02 577 61 51
Fax +39 02 577 61 55 28
salesit@nVent.com

Lietuva/Latvija/Eesti

Tel +370 5 2136633
Fax +370 5 2330084
info.baltic@nVent.com

Magyarország

Tel +36 1 253 7617
Fax +36 1 253 7618
saleshu@nVent.com

Nederland

Tel 0800 0224978
Fax 0800 0224993
salesnl@nVent.com

Norge

Tel +47 66 81 79 90
salesno@nVent.com

Österreich

Tel 0800 29 74 10
Fax 0800 29 74 09
salesat@nVent.com

Polska

Tel +48 22 331 29 50
Fax +48 22 331 29 51
salespl@nVent.com

Republic of Kazakhstan

Tel +7 7122 32 09 68
Fax +7 7122 32 55 54
saleskz@nVent.com

Россия

Тел +7 495 926 18 85
Факс +7 495 926 18 86
salesru@nVent.com

Serbia and Montenegro

Tel +381 230 401 770
Fax +381 230 401 770
salessee@nVent.com

Schweiz / Suisse

Tel +41 (41) 766 3080
Fax +41 (41) 766 30 81
infoBaar@nVent.com

Suomi

Puh 0800 11 67 99
salesfi@nVent.com

Sverige

Tel +46 31 335 58 00
salesse@nVent.com

Türkiye

Tel +90 560 977 6467
Fax +32 16 21 36 04
ntm-sales-tr@nVent.com

United Kingdom

Tel 0800 969 013
Fax 0800 968 624
salesthermalUK@nVent.com



nVent.com/ RAYCHEM

©2020 nVent. All nVent marks and logos are owned or licensed by nVent Services GmbH or its affiliates. All other trademarks are the property of their respective owners. nVent reserves the right to change specifications without notice.

RAYCHEM-IM-INST214-T2REDREFLECTA-ML-2007

PCN 1244-000719