

Elexant 450c / Elexant 450c-Modbus

CONNECT AND PROTECT

Контроллер для систем защиты трубопроводов от замерзания и систем поддержания температуры рабочих процессов

ОПИСАНИЕ ИЗДЕЛИЯ



Контроллер nVent RAYCHEM Elexant 450c предназначен для работы с саморегулирующимися греющими кабелями nVent RAYCHEM.

Elexant 450c доступен в 2-х версиях:

- **Elexant 450c**-стандартная версия
- **Elexant 450c-Modbus** версия с подключением по протоколу Modbus для удаленного контроля, обновления, настройки и подключения системам управления зданиями (BMS).

ХАРАКТЕРИСТИКИ

- Интуитивно понятные операции настройки и программирования с помощью 4,3" цветного сенсорного экрана
- Контроль температуры в системах защиты трубопроводов от замерзания труб и поддержания технологической температуры
- Возможность независимого управления 2 зонами обогрева
- Управление по температуре поверхности трубопровода или по температуре воздуха
- Алгоритм PASC (пропорциональное управление по температуре окружающей среды) повышает энергоэффективность при работе по температуре воздуха
- Реле сигнала тревоги при обрыве силовых и контрольных цепей, а также нарушениях заданного температурного режима трубопровода
- Контроль температуры трубопровода с формированием сигналов тревоги высокой и низкой температуры
- Автономная настройка – устройство может быть настроено перед окончательной установкой
- Монтаж на DIN-рейку
- Elexant 450c-Modbus подключается через порт RS485 по протоколу Modbus для удаленного контроля, обновления, настройки и подключения системам управления зданиями (BMS)

ОБЩАЯ ИНФОРМАЦИЯ

Область применения: взрывобезопасные зоны; работа с греющими кабелями nVent RAYCHEM

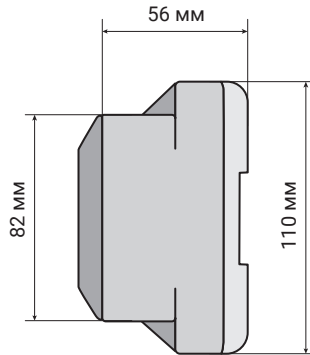
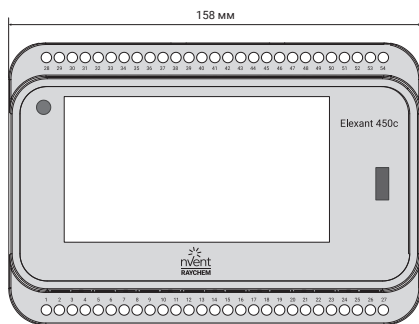
ЭЛЕКТРИЧЕСКИЕ ХАРАКТЕРИСТИКИ

Напряжение питания	230 В~ -15/+10%; 50 Гц
Потребляемая мощность	4 ВА
Выходное реле / контактор / греющий кабель	2 x 4 А / 230 В~
Клеммы подсоединения питания	3 x 1,5 мм ²
Клеммы контактора греющего кабеля	2 x 2 x 1,5 мм ²
Клеммы сигнализации	3 x 1,5 мм ²
Клеммы датчика	2 x 2 x 1,5 мм ²
Клеммы шины MODBUS	3 x 1,5 мм ²
Реле сигнализации	однополюсное переключающее реле, "сухие контакты", номинал 2А / 250 В перем. тока
Часы реального времени	автоматический переход на летнее/зимнее время, учет високосного года
Автономность часов	10 дней
Точность отображения времени	+/- 10 минут в год
Блокировка клавиатуры	пароль для изменения параметров
Порт USB	для предварительной настройки при отключенном питании и обновления прошивки
Настройки	все настройки сохраняются в энергонезависимой памяти
Допустимая температура эксплуатации	от +0°C до +40°C

КОРПУС

Размеры	158 x 110 x 56 мм
Класс защиты корпуса	IP20
Материал	фениленоксидный сополимер (PPE)
Варианты монтажа	установка на DIN-рейку 35 мм, монтаж на панели
Температура хранения	от -20°C до +50°C
Класс воспламеняемости	категория D (DIN EN60730/VDE0631-1)
Масса	550 г

СТАНДАРТНЫЕ РАЗМЕРЫ И ВНЕШНИЙ ВИД КОРПУСА



1. Сенсорный экран, диагональ 4,3"
2. Светодиодный индикатор: в рабочем режиме мигает зеленым

ПРОГРАММИРОВАНИЕ

Выбор диапазона температур	от 0°C до 80°C (при использовании с SM-PT100-2 до +245°C)
Диапазон мин. и макс. температуры	от -40°C до 85°C (при использовании с SM-PT100-2 до +250°C)
Режимы работы	по температуре поверхности трубы; по температуре воздуха (P.A.S.C. - пропорциональное регулирование по температуре окружающей среды); ОТКЛ

ДАТЧИК

	Стандартный	С модулем MONI-SM-PT100-2	
	(входит в комплект)	HARD-78	MONI-PT100-260/2
Тип датчика температуры	NTC 2 кОм / 25°C, 2-проводн.	PT100	PT100
Наконечник датчика	Ø 5 мм, длина 20 мм	Ø 6 мм, длина 50 мм	Ø 6 мм, длина 50 мм
Длина кабеля датчика	5 м	3 м	2 м
Возможность удлинения датчика	До 150 м, удлинительный кабель сечением: 2 x 1,5 мм ²	До 150 м, 3 x 1,5 мм ²	До 150 м, 3 x 1,5 мм ²
Диапазон температуры	-40°C до +90°C	-40°C до +150°C	-50°C до +260°C

КОНТРОЛЬ

Сигнализация по температурному режиму трубопровода	Сигнал тревоги высокой темп.:	Настраиваемый диапазон температуры до +250С или ВЫКЛ
	Сигнал тревоги низкой темп.:	Настраиваемый диапазон температур -40С до +245С или ВЫКЛ
Сигнализация отказа датчика	обрыв в цепи датчика	
	КЗ в цепи датчика	
Ввод параметров	протоколирование событий и факта изменения параметров	

ПАМЯТЬ

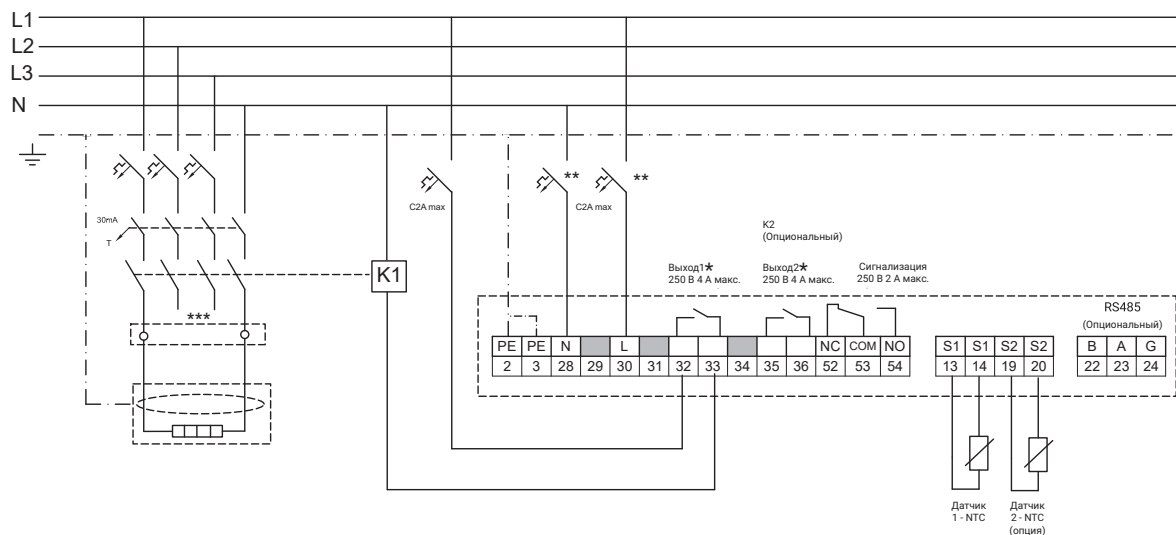
Параметры	все параметры сохраняются в энергонезависимой памяти, кроме даты и времени
Автономность часов	10 дней

СЕРТИФИКАЦИЯ

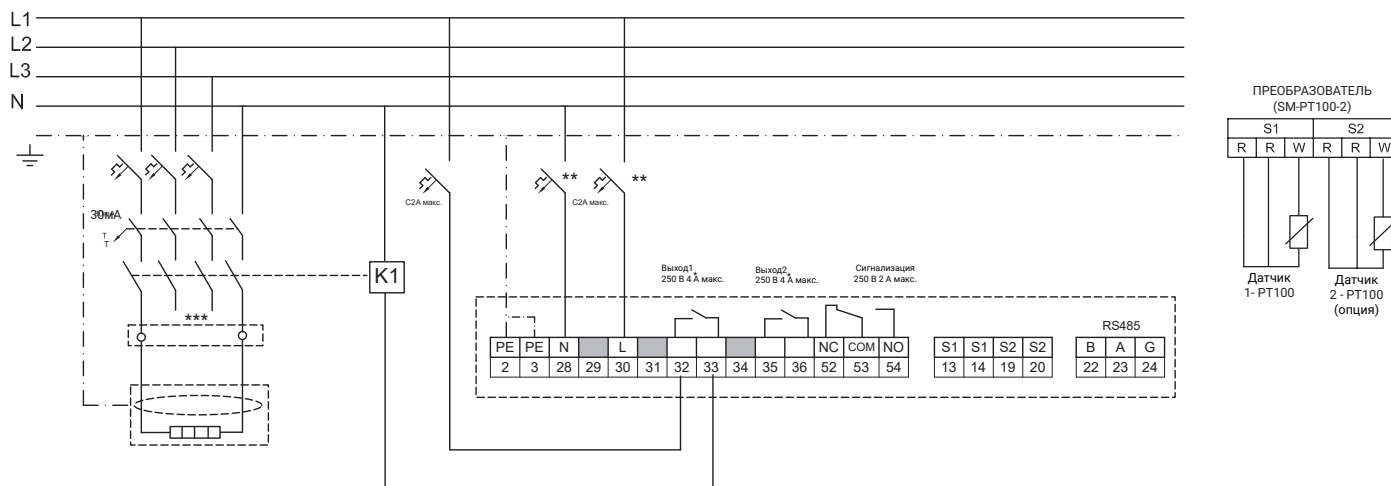
СЕРТИФИКАЦИЯ	EAC, CE, VDE (ожидается), ROHS, WEEE
Электромагнитная совместимость (ЭМС)	Соответствие требованиям по ЭМС: EN 61000-6-3, EN 61000-6-2

СХЕМА ЭЛЕКТРИЧЕСКОГО ПОДКЛЮЧЕНИЯ

Стандартно: Датчик NTC



Опция: с датчиком PT100



* Выход 1 и выход 2 могут использоваться независимо.

** Электрическая защита с помощью автоматического выключателя может потребоваться в соответствии с местными условиями, стандартами и нормативными документами.

*** В зависимости от области применения могут использоваться одно- или трехполюсные автоматические выключатели или контакторы.

ПРОТОКОЛ (ELEXANT 450C-MODBUS)

Порт	RS-485
Тип19*	2-х проводный RS-485
Кабель	Витая пара (не входит в комплект поставки)
Длина	1,200 м (4,000 фут.) максимум
Количество	более 247 контроллеров на каждый порт
Скорость передачи данных	2400, 4800, 9600, 19200 Бит/сек
Контроль четности	Нет, четный, нечетный
Стоповый бит	1, 2
Протокол	Modbus RTU

ИНФОРМАЦИЯ ДЛЯ ЗАКАЗА

Описание в каталоге	ELEXANT 450c	ELEXANT 450c-Modbus
Артикул	1244-021970	1244-022623
Код EAN	5414506021356	5414506022667
Масса	550 г	550 г
Комплект поставки	1 блок управления для DIN-рейки; 1 датчик температуры трубопровода с кабелем длиной 5 м	1 блок управления для DIN-рейки; 1 датчик температуры трубопровода с кабелем длиной 5 м

ПРИНАДЛЕЖНОСТИ

Наименование	Артикул
SENSOR-NTC-10M (-40°C ... +90°C)	1244-015847
Модуль датчика для PT 100 (до +250°C) SM-PT100-2	1244-022442
Датчик для PT100 - HARD-78 (-40°C ... +150°C)	213430-000
Датчик для PT100 - MONI-PT100-260/2 (-50°C ... +260°C)	1244-006615
GM-TA-AS NTC-датчик / Датчик окружающей среды в корпусе	1244-017965
nVent RAYCHEM PB-POWERBANK	1244-020365

Важное замечание: Контроллер nVent RAYCHEM Elexant 450c предназначен для работы исключительно с греющими кабелями nVent RAYCHEM. Использование данного контроллера Elexant 450c греющими кабелями, отличными от указанных, ведет к аннулированию гарантии и потери сертификации системы.

Россия

тел.: +7 495 926 18 85
факс: +7 495 926 18 86
salesru@nVent.com

Казахстан

тел.: +7 7122 32 09 68
факс: +7 7122 32 55 54
saleskz@nVent.com



Портфолио нашей компании включает в себя следующие марки:

CADDY ERICO HOFFMAN RAYCHEM SCHROFF TRACER