

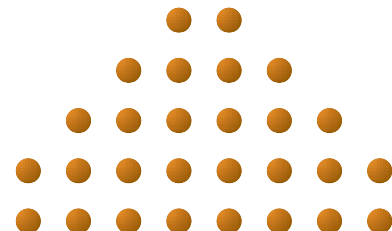
ETV/ETN



ETN с прерывателем



ETV



3
ГОДА
ГАРАНТИЯ

THERMOSTATS FOR COMFORT HEATING

Термостаты с режимом экономии энергии для монтажа на DIN-шине

Рекомендуется для управления системами электрообогрева пола и электрического отопления помещений

- Электронное управление путем вкл/выкл нагрузки до 3600 Вт, 16А.
- Режим экономии путем автоматического чередования периодов теплового комфорта и пониженной температуры при помощи реле времени.
- Электронный термостат, обеспечивающий с высокой точностью комфортную температуру поверхности пола или температуру воздуха в помещении.
- Поставляется с датчиком температуры пола или с выносным датчиком температуры воздуха в помещении
- Устанавливается на DIN-шине

ETN

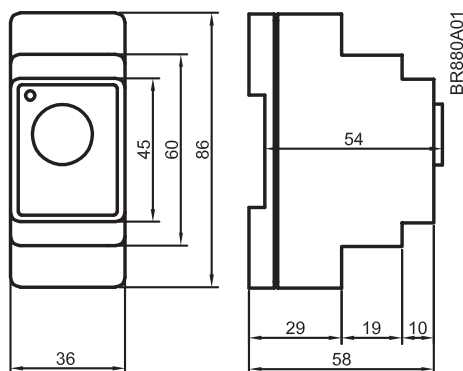
- Встроенный выключатель для удобного отключения во время проветривания помещения и в летнее время.
- Устанавливаемое понижение температуры +3/+10°C.
- Перепад температур, активирующий подачу тепла 0,3/6°C.

ETV

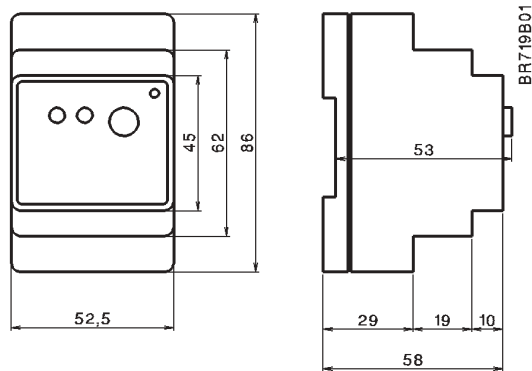
- Фиксированное понижение температуры 5°C.
- Фиксированный перепад температур, активирующий подачу тепла 0,4°C.

АССОРТИМЕНТ ПРОДУКЦИИ

ETV с энергосберегающим режимом понижения температуры	
ETV-1990	Термостат (датчик поставляется отдельно)
ETV-1991	• с датчиком температуры пола с длиной кабеля 3 м
ETV-1999	• с настенным датчиком температуры воздуха в помещении
ETN с энергосберегающим режимом понижения температуры и прерывателем	
ETN-2P-1441	Термостат (датчик поставляется отдельно)
ETN/F-2P-1441	• с датчиком температуры пола с длиной кабеля 3 м
ETN/F-2P-1449	• с настенным датчиком температуры воздуха в помещении
Специальная комплектация термостатов ETN/ETV	
ETV-1991-P	Термостат с датчиком температуры пола с длиной кабеля 3 м со свободным контактом, 16А
ETN-1442	Термостат с устанавливаемым понижением температуры (+6/+20°C). Поставляется без прерывателя. Датчик поставляется отдельно.
ETN-1441-P	Термостат со свободным контактом, 10А. Поставляется без прерывателя. Датчик поставляется отдельно.
АКСЕССУАРЫ	
ETGK	Кожух для термостата ETV для настенной установки
ETNK	Кожух для термостата ETN для настенной установки
ETF-144/99A	Датчик температуры пола с длиной кабеля 3 м.
ETF-944/99-N	Настенный датчик температуры воздуха в помещении
MM-7595	Электронное реле времени суточное/недельное для шины DIN



Размеры ETV (мм)



Размеры ETN (мм)

Управление термостатом

Изделия типа ETV и ETN представляют собой электронные термостаты для регулирования температуры при помощи датчика отрицательного температурного коэффициента (NTC). Красное свечение светодиодного индикатора показывает поступление тепла.

Энергосберегающий режим.

Изделия типа ETN и ETV имеют режим экономии энергии – понижение температуры, который активируется суточным/недельным реле времени, например MM-7595. Реле времени программируется на желаемые периоды теплового комфорта и пониженной температуры.

Термостат типа ETV имеет фиксированное понижение температуры 5°C.

Термостат типа ETN имеет устанавливаемое понижение температуры +3/+10°C.

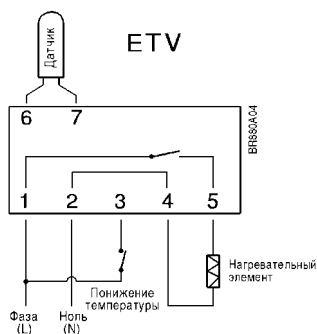
Встроенный 2-х полюсной прерыватель

Термостат типа ETN имеет встроенный 2-х полюсной прерыватель

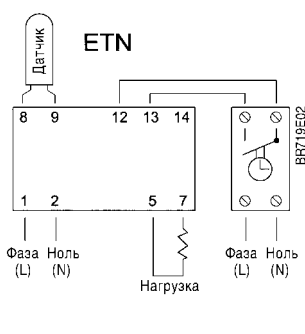
Перепад температур, активирующий подачу тепла

Для типа ETV – фиксированный 0,4°C.

Для типа ETN – устанавливаемый 0,3/6°C.



Подключение ETV



Подключение ETN

ТЕХНИЧЕСКИЕ ХАРАКТЕРИСТИКИ

Тип ETV

Напряжение	Выходное реле	
230В ±10% 50/60 Гц	16А, 3600 Вт	
Диапазон регулирования	Понижение температуры	Потребляемая мощность
0/+40°C	Фиксированное 5°C ETV-P без режима понижения температуры	3 ВА
Температура окружающей среды	Класс защиты корпуса	
0/+50°C	IP20	
Перепад температур, активирующий подачу тепла		
0,4°C		
Тип датчика	Размеры (В/Ш/Т)	
NTC	86/36/58 мм	
При неисправности датчика происходит отключение нагрузки		

Тип ETN

Напряжение	Выходное реле SPST	Встроенный прерыватель
230В ±10% 50/60 Гц	16А, 3600 Вт ETN-1441-P: 10А, 2300 Вт	2-х полюсной ETN-1442: без прерывателя ETN-1441-P: без прерывателя
Диапазон регулирования	Понижение температуры	Потребляемая мощность
0/+35°C	+3/+10°C ETN-1442: +6/+20°C	3 ВА
Температура окружающей среды	Класс защиты корпуса	
-20/+50°C	IP20	
Перепад температур, активирующий подачу тепла		
+0,3/+6°C		
Тип датчика	Размеры (В/Ш/Т)	
NTC	86/52,5/58 мм	
При неисправности датчика происходит отключение нагрузки		