

INSTRUCTIONS

Type MTU2

57022B - 01/12 (MBC)



Dansk

PRODUKTANVENDELSE

Elektronisk termostat for montering på væg. Termostaten kan indstilles på ønsket temperatur fra +5/+45°C. Lysdiode viser at varme er indkoblet.

PRODUKTPROGRAM

230V AC

MTU2-1991	med gulvføler
MTU2-1999	med indbygget føler

24V AC

MTU2-3991	med gulvføler
MTU2-3999	med indbygget føler

CE MÆRKNING

OJ Electronics A/S erklærer under ansvar, at produktet opfylder Rådets Direktiv 89/336 og efterfølgende ændringer om elektromagnetisk kompatibilitet samt Rådets Direktiv 73/23 om elektrisk materiel bestemt til anvendelse inden for visse spændingsgrænser.

Anvendte standarder

EN 61000-6-3 og EN 61000-6-2, EN 60 730-1 og EN 60 730-2-9.

Produktet må kun tages i brug, når hele installationen opfylder gældende direktivkrav.

Når produktet er installeret i henhold til denne vejledning og gældende installationsforskrifter, er den omfattet af fabriksgaranti.

Hvis produktet har været udsat for beskadigelse, f.eks. under transport, skal det efterses og kontrolleres af kvalificeret personale før produktet tilsluttes forsyningsnettet.

TEKNISKE DATA

Driftsspænding230V AC ±10%, 50/60 Hz
24V AC. ±10%, 50/60 Hz
Eget forbrug6VA
Max. for-sikring16A
Max. belastning16A - 3600W
Udgangsrørel - sluttekontaktS.P.S.T.-NO
On/Off differens0,4°C
Omgivelsestemperatur ved drift0/+50°C
Skalaområde+5/+45°C
Temperatursænkningfast 5°C
Følerbrudsikring:	
varme udkobles ved	
følerværdi svarende til-20°C
TæthedIP 20
Mål (HxBxD) (fig.5)84x84x28 mm
<i>Termostaten er vedligeholdelsesfri.</i>	

FORBUD

Produktet må ikke anvendes til styring af motorer.

KLASSIFIKATION

Produktet er et klasse II apparat (forstærket isolation), og produktet skal forbindes med følgende ledere:

Term. 1 Fase	(F/L1)
Term. 2 Nul	(N/L2)

Miljø og genbrug

Hjælp med at beskytte miljøet, ved at bortskaffe emballage og brugte produkter, på en miljørigtig måde.

Bortskaffelse af produktet



Produkter med dette mærke, må ikke bortskaffes som almindeligt husholdningsaffald, men skal indsamles særskilt i henhold til de gældende lokale regler.

MONTERING

Produktet monteres på væg eller på tavleplade med 2 skruer i "nøglehullerne", se fig. 5.

PLACERING AF TERMOSTATEN VED BRUG AF INDBYGGET FØLER

Termostaten placeres på væggen således at der er fri luftcirkulation hen over den. Endvidere placeres den på et sted, hvor den ikke er påvirket af fremmed varme (f.eks. solen), træk fra døre eller vinduer, eller af udetemperaturen (ydervæg).

MONTERING AF TERMOSTAT (fig. 1,2,3)

1. Termostatknappen trækkes af (A).
2. Dæksel skrues af og fjernes (B).
3. Ledninger tilsluttes bagfra ifølge diagram.
4. Termostaten placeres på væg.
 - ramme og dæksel påmonteres.
 - termostatknop sættes på plads.

MONTERING AF FØLER

Extern føler anbringes i installationsrør som indstøbes i gulvet. Røret tætnes i enden og anbringes så højt som muligt i betonlaget.

Følerkabel kan forlænges indtil 50 m med separat stærkstrømskabel. 2 ledere i et flerlederkabel, som f.eks. benyttes til forsyning af varmekablet, må ikke anvendes. Der kan opstå spændingssignaler, som kan forstyrre termostats funktion. Bruges kabel med skærm må skærmen ikke jordforbindes, men skal forbindes til klemme 6. Den bedste installation opnås med et separat kabel til føleren, som monteres i et separat rør.

FUNKTIONER OG INDSTILLINGER

TEMPERATUR INDSTILLING

MTU2 har et skalaområde på +5/+45°C. Til hjælp ved indstillingen er termostaten forsynet med en lysdiode, som lyser rødt, når varmen er tændt. Termostaten indstilles på max. temperatur, indtil ønsket rumtemperatur er opnået. Derefter skrues ned for termostaten til lysdioden slukker. Efter 1-2 døgn kan der være behov for en finjustering.

SPARETEMPERATUR

Sparetemperatur aktiveres via ekstern kontaktur (se fig. 3). Sparetemperatur er 5°C under indstillet temperatur.

TERMOSTAT JUSTERING

Når rumtemperaturen har stabiliseret sig, kan termostaten justeres. Med et termometer måles temperaturen. Termostaten tilpasses ved at aftage termostatknappen, og anbringe den igen således, at temperaturstregen viser samme temperatur som den målte. Denne justering sker i trin på ca. 3°C.

FØLERBRUDSIKRING

MTU2 har et indbygget fejlkrebsløb, som afbryder varmen, dersom føleren er afbrudt eller kortsluttet.

FIGUR LISTE

- Fig. 1. Dæksel & knap på MTU2
- Fig. 2. Tilslutningsklemmer.
- Fig. 3. Tilslutningsskema.
- Fig. 4. Følertype og temperaturværdi
- Fig. 5. Måltegning for MTU2

Norsk

PRODUKTANVENDELSE

MTU2 elektronisk termostat for montering på vegg. Termostaten kan innstilles på ønsket temperatur fra +5/+45°C. En lysdiode viser at varme er innkoplet.

PRODUKTPROGRAM

230V AC

MTU2-1991	med gulvføler
MTU2-1999	med innebygd føler

24V AC

MTU2-3991	med gulvføler
MTU2-3999	med innebygd føler

CE MERKNING

OJ Electronics A/S erklærer under ansvar, at produktet oppfyller Rådets Direktiv 89/336 og etterfølgende endringer om elektromagnetisk kompatibilitet, samt Rådets Direktiv 73/23 om elektrisk materiell som skal anvendes innenfor visse spenningsgrænser.

Anvendte standarder

EN 61000-6-3, EN 61000-6-2, EN 60 730-1 og EN 60 730-2-9.

Produktet må kun brukes når hele installasjonen oppfyller gjeldende direktivkrav.

Når produktet er installert i henhold til denne veiledningen og gjeldende installasjonsforskrifter, er den omfattet av fabrikkgarantien.

Hvis produktet har vært utsatt for skade, f.eks. under transport, skal det etteres og kontrolleres av kvalifisert personale før produktet tilsluttes forsyningsnettet.

TEKNISKE DATA

Driftspenning230V AC ±10%, 50/60 Hz
24V AC ±10%, 50/60 Hz
Eget forbruk6VA
Maks. for-sikring16A
Maks. belastning:16A - 3600 W
Utgangsrørelé - SluttekontaktSPST-NO
On/Off differanse0,4°C
Omgivelsestemperatur ved drift0/+50°C
Skalområde+5/+45°C
Sparetemperaturfast 5°C
Følerbrudsikring:	
varmen koples ut ved	
følerværdi som tilsvarer-20°C
KapslingIP 20
Mål (HxBxD) (fig.5)84x84x28 mm
<i>Termostaten er vedlikeholdsfri.</i>	

FORBUD

Produktet må ikke anvendes til styring af motorer.

KLASSIFIKASJON

Produktet er et klasse II apparat (forsterket isolasjon), og produktet skal forbindes med følgende ledere:

Term 1 Fase (F/L1)
Term 2 Nul (N/L2)

Miljø og resirkulering

Hjelp til med å verne miljøet ved å uskadeliggjøre emballasje og brukte produkter på en miljøriktig måte.

Kassering av produktet



Produkter med dette merket må ikke kasseres som alminnelig husholdningsavfall, men må samles inn særskilt i henhold til de gjeldende lokale regler.

MONTERING

Produktet monteres på veggen eller på tavleplate med 2 skruet i "nøkkelhullene", se fig. 5.

PLASSERING AV TERMOSTAT VED BRUK AV INTERNFØLER

Termostaten plasseres på veggen slik at det er fri luftstrømkulasjon over den.
Den må også plasseres på et sted hvor den ikke er påvirket av fremmed varme (f.eks. solen), trekk fra ytterdører eller vinduer, eller av utetemperatur (yttervegg).

MONTERING AV TERMOSTAT (Fig. 1,2,3)

1. Termostatkappen trekkes av (A).
2. Dekselet skrues av og fjernes (B).
3. Ledninger tilsluttes bakfra ifølge diagrammet.
4. Termostaten plasseres på veggen.
 - Ramme og deksel påmonteres.
 - Termostatkappen settes på plass.

MONTERING AV FØLER

Ekstern føler legges i et installasjonsrør som støpes ned i gulvet. Røret tettes i enden og legges så høyt som mulig i betonglaget.

Følerkabelen kan forlenges med inntil 50 m med separat sterkstrømskabel. 2 ledere i en flerleder kabel, som f.eks. benyttes til forsyning av varmekabel, må ikke anvendes. Det kan oppstå spennings signaler som kan forstyrre termostatens funksjon. Brukes en kabel med skjerm skal skjermen ikke jordforbindes, men forbindes til klemme 6.

NB! Den beste installasjonen oppnås med en separat kabel til føleren, som monteres i et separat rør.

FUNKSJONER OG INNSTILLINGER TEMPERATURINNSTILLING

MTU2 har et skalområde på +5/+45°C. Til hjelp ved innstilling er termostaten utstyrt med en lysdiode, som lyser rødt når varmen er på. Termostaten innstilles på maksimum temperatur inntil ønsket romtemperatur er oppnådd. Deretter skrues varmen ned til lysdioden slukkes. Etter 1-2 døgn kan det være behov for en finjustering.

SPARETEMPERATUR

Sparetemperatur aktiveres via eksternt kontaktur (fig. 3). Sparetemperaturen er 5°C under innstilt temperatur.

TERMOSTAT JUSTERING

Når romtemperaturen har stabilisert seg, kan termostaten justeres. Med et termometer måles temperaturen. Termostaten tilpasses ved å ta av termostatkappen, og sette den på igjen slik at temperaturstreken viser samme temperatur som den du målte. Denne justeringen skjer i trinn på ca. 3°C.

FØLERBRUDDSIKRING

MTU2 har et innebygget feilkretsløp, som avbryter varmen, dersom føleren er avbrutt eller kortsluttet.

FIGURLISTE

- Fig. 1. Deksel og knapp på MTU2
Fig. 2. Tilslutningssklemmer
Fig. 3. Tilslutningsskjema
Fig. 4. Følertype og temperaturverdi.
Fig. 5. Måltegnning for MTU2.

Svenska

PRODUKTANVÄNDNING

MTU2 är en elektronisk termostat för väggmontering. Termostaten kan ställas in på önskad temperatur från 5 till 45°C. En lysdiod visar att värme är inkopplad.

PRODUKTPROGRAM

230V AC

MTU2-1991	med golv givar
MTU2-1999	med inbyggd givar

24V AC

MTU2-3991	med golv givar
MTU2-3999	med inbyggd givar

CE-MÄRKNING

OJ Electronics A/S forklarer under ansvar att produktens oppfyller Rådets Direktiv 89/336 och efterföljande ändringar om elektromagnetisk kompatibilitet samt Rådets Direktiv 73/23 om elektrisk materiel bestämd till användning inom vissa spänningsgränser. Använda standarder: EN 61000-6-3, EN 61000-6-2, EN 60 730-1 och EN 60 730-2-9.

Produkten får endast användas när hela installationen oppfyller gällande direktiv.

När produktens installeras i enlighet med denna beskrivning och gällande föreskrifter gäller fabriksgarantin.

Om produktens har varit utsatt för skada, t.ex. under transport, ska skadan ses över och kontrolleras av kvalificerad personal innan produktens får anslutas till elnätet.

TEKNISKE DATA

Driftspänning 230V AC ±10%, 50/60 Hz
. 24V AC ±10%, 50/60 Hz
Egenförbrukning 6VA
Max. säkring 16A
Max. belastning: 16A - 3600W
Utgångsrelä - slutande kontakt SPST-NO
Hysteres 0,4°C
Omgivningstemperatur 0/+50°C
Skalområde +5/+45°C
Temperatursänkning fast 5°C
Givaren bryts vid -20°C
Isolationsklass IP 20
Mått (HxBxD) (fig.5) 84x84x28 mm
Termostaten är underhållsfri.

FÖRBUD

Produkten får inte användas till motorstyrning. Produktens är en klass-2-apparat (förstärkt isolation) och skall anslutas med följande ledare:
Plint 1 Fas (F/L1)
Plint 2 Nolla (N/L2)

Miljö och återvinning

Hjälp oss att skydda miljön genom att hantera emballaget enligt gällande nationella miljööfreskrifter.



Återvinning av föråldrad utrustning

Utrustning med denna etikett får inte slängas bland de vanliga soporna. De måste samles in separat og tas omhand enligt lokale föreskrifter.

MONTERING

Produkten monteres på vegg eller tavla, med 2 skruvar i hårför avsedd hål (se fig. 5).

PLACERING AV TERMOSTATEN VID ANVÄNDNING AV DEN INBYGGDA GIVAREN

Termostaten väggmonteras på ett sådant sätt att luften cirkulerar fritt kring termostaten. Den skall dessutom placeras på en plats där den inte påverkas av främmande värmekällor (t.ex. solen), dörr eller fönsterdrag eller utetemperatur (yttervegg).

MONTERING AV TERMOSTATEN

(fig. 1, 2 och 3)

1. Dra av termostatvredet (A)
2. Skruva av og ta bort locket (B)
3. Kabeln ansluts genom baksidan enligt schema
4. Montera termostaten på väggen
5. Montera ram og hölje
6. Sätt tillbaka vredet

MONTERING AV GIVARE

Extern givar placeras i installationshylsa som gjuts in i golvet. Røret tåtas i änden og placeras så högt som möjligt i betongskiktet. Givarkabeln kan förlängas till 50 m med separat starkstrømskabel. Oanvända ledare i fler-ledarkabel som t.ex. används till värmeslingan, får inte användas till givaren. Det kan då uppstå spänningssignaler som kan störa termostatens funktion. Om skärmad kabel används, får skärmen inte jordas, men skal kopplas till plint 6. Den bästa funktionen fås om separat kabel, som dras i separat rör, används till givaren.

FUNKTIONER OG INSTÄLLNINGAR

TEMPERATURINNSTÄLLNING

MTU2 har ett skalområde på +5° till +45°C. Termostaten är utrustad med en lysdiod som underlättar inställningen og lyser røtt när varmen är påslagen. Ställ in termostaten på maxtemperatur, tills önskad rumstemperatur uppnåtts. Ställ därefter ned termostaten tills lysdioden slocknar. Det kan behövas en finjustering efter 1-2 dygn.

SPARETEMPERATUR

Sparetemperaturfunktionen aktiveras med eksternt kontaktur (fig. 3). Sparetemperaturen ligger 5°C under inställd temperatur.

TERMOSTATJUSTERING

Justera termostaten när rumstemperaturen stabiliserats. Mätt temperaturen med en termometer. Termostaten justeras genom att vredet lossas og monteras igen på ett sådant sätt att temperaturstreken visar samma temperatur som den uppmåtta. Denna justering kan göras i steg på ca. 3°C.

GIVARSÄKRING

MTU2 har en inbyggd givarsäkring, som stänger av varmen om det blir avbrott eller kortslutning i givaren.

FIGURLISTA

- Fig. 1. Hölje og vred på MTU2
Fig. 2. Anslutningsplintar
Fig. 3. Kopplingsschema
Fig. 4. Givartyp og temperaturvärde
Fig. 5. Måttitning på MTU2.

Suomi

KÄYTTÖ

Elektroninen termostaatti MTU2 asennetaan koojerasiaan. Termostaatin säätöalue on +5/+45°C. Valodiodi osoittaa että lämmitys on kytkettyä.

TUOTEOHJELMA

230V AC

MTU2-1991	lattia-anturilla lämpötilan pudotuksella
MTU2-1999	sisään rakennetulla huoneanturilla lämpötilan pudotuksella

24V AC

MTU2-3991	lattia-anturilla lämpötilan pudotuksella
MTU2-3999	sisään rakennetulla huoneanturilla lämpötilan pudotuksella

CE-MERKINTÄ

OJ Electronics A/S vakuuttaa vastuullisena valmistajana, että tuote täyttää EU-direktiivi 89/336 ja sen jälkeen tulleet elektromagneettiset muutokset sekä EU-direktiivi 73/23 koskien sähkötarvikkeiden käyttöä tiettyjen jänniterajojen välillä.

Käytetyt standardit: EN 61000-6-3, EN 61000-6-2, EN 60 730-1 ja EN 60 730-2-9.

Tuote voidaan ottaa käyttöön kun koko asennus täyttää kyseiset direktiivit.

Kun tuote on asennettu tämän asennusohjeen ja valittavien asennusmääräyksien mukaan, tehdastakuu on voimassa.

Jos tuote on vahingoittunut esim. kuljetuksen aikana, se on tarkistettava riittävän pätevyysden omaavalta henkilöltä ennen kytkemistä sähköverkkoon.

TEKNISEET TIEDOT

Nimellisiännite 230V AC ±10%, 50/60 Hz
 24V AC ±10%, 50/60 Hz
Tehon tarve 6VA
Maks. etusulake 16A
Maks. kuorma: 16A - 3600W
Ulostulorele - sulkeutuva kosketin SPST-NO
On/Off ero 0,4°C
Ympäristönlämpötila 0/+50°C
Säätöalue +5/+45°C
Lämpötilanpudotus kiinteä 5°C
Anturin rajasulake -20°C
Kotelointi IP 20
Mitat (KxLxS) 84x84x28 mm

Termostaatti on huoltovapaa.

KIELTO

Tuotteella ei voida ohjata moottoria.

LUOKITUS

Tuote on luokiteltu Ik II tuotteeksi (vahvistettu eristys), ja kytketään seuraavasti:
Liitin 1: Vaihe (F/L1)
Liitin 2: Nolla (N/L2)

Ympäristö ja kierrätys

Auta meitä suojelemaan ympäristöä hävittämällä pakkausmateriaalit kansallisten jätteenkäsittelysäännösten mukaisesti.

Käytöstä poistettujen laitteiden kierrätys



Tällä merkillä varustettuja laitteita ei saa hävittää tavallisen jätteen mukana. Ne on toimitettava erilliseen keräyspisteeseen ja hävitettävä paikallisia säädöksiä noudattaen.

ASENNUS

Asenna tuote seinään tai liitinalustaan kahdella ruuvilla "avaimenreikien" kautta (ks. kuva 5).

TERMOSTAATIN SIIJOITUS KUN KÄYTETÄÄN SISÄÄN RAKENNETTUA ANTURIA

Termostaatti asennetaan niin että ilma kiertää termostaattia vapaasti. Lisäksi termostaatti on asennettava niin että ulkoiset lämmönlähteet (esim aurinko, ulkoovi etc.) ei vaikuta termostaatin toimintaan.

TERMOSTAATIN ASENNUS (Kuva 1,2,3)

1. Nuppi poistetaan (A).
2. Keskiölevy irroitetaan (B).
3. Kytkentä kaavion mukaan.
4. Termostaatti asennetaan seinälle.
- peitelevy ja keskiölevy asennetaan
- nuppi painetaan takaisin

ANTURIN ASENNUS

Erillinen lattia-anturi: Asennetaan asennusputkeen. Putken pää tiivistetään ja asennetaan mahdollisimman lähelle pintaa. Anturikaapelia voidaan jatkaa erillisellä vahvavirtakaapelilla 50 m asti. 2 johdinta monijohdinkaapelissa, missä muut johtimet käytetään esim. lämmityskaapelin syöttöön, ei voida käyttää. Anturikaapelia ei myöskään suositella asennettavaksi lähelle suurvirtakaapelia. Jännitesignaalit häiritsevät naissa tapauksissa termostaatin toimintaa. Jos käytetään suojavaippakaapelia, suojavaippaa ei kytketä maahan vaan liittimeen 6. Anturikaapeli asennetaan omaan suoja-putkeen.

TOIMINNAT JA SÄÄDÖT LÄMPÖTILAN SÄÄTÖ

MTU2:n säätöalue on +5/+45°C. Punainen valodiodi syttyy kun lämmitys on kytkettyä. Termostaatti säädettään maksimiin kunnes haluttu lämpötila on saavutettu. Tämän jälkeen käännetään Säätönuppi alaspäin kunnes valodiodi sammuu. Muutaman vuorokauden jälkeen hienosäätö voi olla tarpeen.

PUDOTUSLÄMPÖTILA

Pudotuslämpötila kytketään etäajastimella (katso kuva 3). Pudotuslämpötila on 5 °C asetettua lämpötilaa alhaisempi.

LÄMPÖTILANPUDOTUS

Lämpötilanpudotus aktivoituu kun liittimeen 5 tulee 230V (MTU2-199x) jännitesignaali erillisin kellon kautta (kuva 3). Pudotuslämpötila on kiinteä 5°C.

TERMOSTAATIN KALIBROINTI

Kun huonelämpötila on vakioitunut, voidaan termostaattia kalibroida. Lämpömittarilla mitataan lämpötilaa. Termostaatin nuppi irroitetaan ja asennetaan takaisin niin että termostaatti osoittaa samaa lämpötilaa kuin mittaria. Kalibrointi tapahtuu 3°C portaissa.

ANTURI-SULAKE

MTU2:ssä on sisään rakennettu suoja-toiminta, mikä katkaisee lämmityksen jos anturipiiri on poikki tai oikosulussa.

KUVA

- Kuva 1. MTU2:n keskiölevy ja nuppi
Kuva 2. Liitinkuva
Kuva 3. Kytkentäkaavio
Kuva 4. Anturityypit ja lämpötila-arvot
Kuva 5. Mittakuva.

English

MTU2 electronic thermostat for installation on to wall surface. The thermostat can be set within the +5/+45°C temperature range. LED indication for energised heating.

PRODUCT LINE

230V AC

MTU2-1991	with floor sensor
MTU2-1999	with built-in sensor

24V AC

MTU2-3991	with floor sensor
MTU2-3999	with built-in sensor

CE MARKING

OJ Electronics A/S declare under their own responsibility that this product meets the requirements of the European Council's directive 89/336 and successive modifications as to electro-magnetic compatibility and the Council directive 73/23 as to electrical equipment to be applied within certain voltage ranges. Standards applied: EN 61000-6-3, EN 61000-6-2, EN 60 730-1 and EN 60730-2-9. *The product may only be energised when the entire installation meets the current directive requirements.*

When the product is installed according to this instructions guide and the current installation guidelines, it is covered by factory guarantee.

If the product has been exposed to damage e.g. in transport, it must be checked and overhauled by qualified staff before the product is connected to the power.

TECHNICAL DATA

Power supply 230V AC ±10%, 50/60Hz
 24V AC ±10%, 50/60 Hz
Power consumption 6VA
Max. front fuse 16A
Max. load: 16A - 3600W
Output relay - make contact SPST-NO
On/Off difference 0.4°C
Ambient operating temperature 0/+50°C
Scale range +5/+45°C
Temperature setback fixed 5°C
Error circuit fuse at -20°C
Housing IP 20
Dimensions (HxWxD) 84x84x28 mm

The thermostat does not require any maintenance.

PROHIBITION

The product must not be applied for control of motors.

CLASSIFICATION

The product is a class II device (reinforced insulation) and the product must be connected to the following conductors:
Terminal 1 phase (F/L1)
Terminal 2 neutral (N/L2)

Environment and recycling

Please help us to protect the environment by disposing of the packaging in accordance with the national regulations for waste processing.

Recycling of obsolete appliances



Appliances with this label must not be disposed off with the general waste. They must be collected separately and disposed off according to local regulations.

INSTALLATION

Install the product on to a wall or a terminal board with two screws in the "keyholes", see figure 5.

THERMOSTAT POSITION WHEN APPLYING BUILT-IN SENSOR

The thermostat is placed on the wall with free air circulation around it and should not be placed where it is influenced by other heat sources (e.g. the sun), draught from windows or doors, or by the outdoor temperature (outer wall).

THERMOSTAT INSTALLATION (Figures 1,2,3)

1. Remove the thermostat knob (A).
2. Loosen screw to remove cover.
3. Connect cable from the rear as shown in diagram.
4. The thermostat is placed in the wall socket
- remount frame and cover
- reposition thermostat button.

GAMME DE PRODUITS

230V AC

MTU2-1991	avec sonde sol
MTU2-1999	avec sonde entégrée

24V AC

MTU2-3991	avec sonde sol
MTU2-3999	avec sonde entégrée

NORME CE

OJ Electronics A/S déclare que ce produit répond aux critères stipulés par la directive 89/336 du Conseil Européen, aux divers amendements à cette directive relatifs à la compatibilité électromagnétique des appareils, ainsi qu'à la directive 73/23 du Conseil Européen sur les tensions des équipements électriques.

Normes appliquées

EN 61000-6-3, EN 61000-6-2, EN 60 730-1 et EN 60 730-2-9.

Le produit ne peut être mise sous tension que si l'installation complète répond aux critères énoncés par les directives en vigueur.

Une fois installé en conformité avec ce manuel et les instructions d'installation en vigueur, cet équipement est couvert par la garantie d'usine.

Si le produit a été endommagé pendant le transport, il doit faire l'objet d'une vérification et d'une révision effectuées par du personnel qualifié avant raccordement secteur.

DONNÉES TECHNIQUES

Tension
d'alimentation:230V AC $\pm 10\%$, 50/60 Hz
.24V AC $\pm 10\%$, 50/60 Hz
Consommation6VA
Protection par fusiblemax. 16A
Charge max.16A - 3600W
Relais de sortiecontact de travail SPST-NO
Hystérésis0,4°C
Température de fonctionnement0°-50°C
Plage de réglage+5°/+45°C
Abaissement fixe de la température5°C
Protection du boîtierIP 20
Dimensions84x84x28 mm
Le thermostat ne nécessite aucun service après-vente

INTERDICTION

Ce produit ne doit pas être utilisé pour commander des moteurs.

CLASSIFICATION

Ce produit est un appareil de classe II (isolation renforcée) et doit être relié comme suit:
Borne 1: phase (F/L 1)
Borne 2: neutre (N/L2)

Environnement et recyclage

Nous vous demandons de nous aider à préserver l'environnement. Pour ce faire, merci de vous débarrasser de l'emballage conformément aux règles nationales relatives au traitement des déchets.

Collecte et recyclage des produits

 **en fin de vie**
Les appareils munis de ce symbole ne doivent pas être mis avec les ordures ménagères, mais doivent être collectés séparément et recyclés. La collecte et le recyclage des produits en fin de vie doivent être effectués selon les dispositions et les décrets locaux.

MONTAGE

L'appareil est fixé au mur ou sur un panneau de commande à l'aide de deux vis dans les trous oblongs prévus à cet effet (voir fig. 5).

EMPLACEMENT DU THERMOSTAT POUR UNE UTILISATION AVEC LA SONDE INTÉGRÉE

Le thermostat doit être monté au mur de façon à ce que l'air puisse circuler librement autour de l'appareil. Choisir un emplacement qui ne sera exposé ni à une source de chaleur (par ex. le soleil), ni à un courant d'air (d'une porte ou d'une fenêtre), ni à la convection froide traversant un mur extérieur.

MONTAGE DU THERMOSTAT (fig. 1,2,3)

1. Retirer le capuchon du potentiomètre (A).
2. Dévisser et enlever le couvercle (B).
3. Câbler le thermostat selon le schéma, en passant les fils par derrière.
4. Monter le thermostat au mur:
 - remonter le cadre et le couvercle.
 - remettre le capuchon du potentiomètre.

MONTAGE DE LA SONDE

La sonde externe doit être glissée dans une gaine d'installation électrique qui sera étanchée au bout et coulée dans la dalle en béton, le plus près possible de la surface de cette dernière.

Pour relier la sonde au thermostat, un câble d'installation standard d'une longueur maximale de 50m peut être utilisé. Les fils non utilisés dans un câble multibrins servant à l'alimentation de câbles chauffants ou autres charges commutées ne doivent en aucun cas être utilisés pour la sonde de température; ceci, parce que les pics de commutation engendrés dans de tels câbles peuvent fortement perturber le bon fonctionnement du thermostat. Si on utilise des câbles blindés, il ne faut pas relier l'écran directement à la terre, mais plutôt à la borne 6 du thermostat. La meilleure solution pour alimenter la sonde consiste à utiliser une gaine distincte avec un câble à deux brins.

FONCTIONNEMENT ET RÉGLAGE

La plage de réglage du thermostat MTU2 s'étend de +5° à +45°C. Pour mieux surveiller le fonctionnement du thermostat, un témoin rouge s'allume dès que le chauffage est activé. Lors de la première mise en service, il faut tourner le potentiomètre au maximum. Dès que la température souhaitée est atteinte, il faut tourner le potentiomètre à gauche jusqu'à ce que le témoin lumineux s'éteigne. On peut, si besoin, ajuster ce réglage dans les premiers jours de fonctionnement.

ABAISSEMENT DE LA TEMPÉRATURE

L'abaissement de la température est activé grâce à une horloge de programmation externe (fig. 3). La température abaissée se trouve 5°C en dessous de la température ajustée au potentiomètre.

AJUSTAGE DU THERMOSTAT

Lorsque la température ambiante s'est bien stabilisée, on peut ajuster l'exactitude du potentiomètre. Il faut alors mesurer la température ambiante à l'aide d'un thermomètre. Pour rectifier la température indiquée au potentiomètre, retirer le capuchon du potentiomètre et le remettre de manière à ce que la graduation imprimée sur le thermostat corresponde à la température mesurée. La précision de ce réglage est d'environ 3°C.

RUPTEUR POUR DÉFAUT DE SONDE

MTU2 est équipé d'un dispositif pour couper le chauffage en cas de rupture ou de court-circuit des fils de la sonde ou de la sonde elle-même.

ENUMÉRATION DES FIGURES

- Fig. 1 Couvercle et bouton du MTU2
Fig. 2 Bornes de branchements
Fig. 3 Schéma de branchements
Fig. 4 Types et plages de température des sondes
Fig. 5 Dimensions du MTU2

Polski

MTU2 jest elektronicznym termostatem przeznaczonym bezpośrednio do montażu na ścianie. Termostatem możemy regulować temperaturę w zakresie od +5° do +45°C. Dioda LED informuje o włączeniu obwodu grzania.

PROGRAM PRODUKCJI

230V AC

MTU2-1991	z czujnikiem podłogowym
MTU2-1999	z wbudowanym czujnikiem powietrznym

24V AC

MTU2-3991	czujnikiem podłogowym
MTU2-3999	z wbudowanym czujnikiem powietrznym

Oznaczenie CE

OJ Electronics A/S oświadcza, że produkty spełniają zarządzenie Rady Europy ECD nr 89/336 oraz oświadcza, że kolejne modyfikacje urządzeń są ze sobą pod względem elektromagnetycznym kompatybilne. Stosowane normy: EN 61000-6-3, EN 61000-6-2, EN 60 730-1 i EN 60730-2-9. Urządzenie może być podłączone do instalacji wykonanej zgodnie z obowiązującymi normami dotyczącymi instalacji elektrycznych.

Jeżeli produkt jest zainstalowany zgodnie z instrukcją i wymaganymi normami, wówczas objęty jest gwarancją fabryczną.

Jeżeli podczas transportu nastąpi uszkodzenie urządzenia, pomiary i naprawę należy powierzyć wykwalifikowanemu personelowi zanim urządzenie zostanie zainstalowane.

DANE TECHNICZNE

Napięcie zasilania230V AC $\pm 10\%$, 50/60Hz
.24V AC $\pm 10\%$, 50/60 Hz
Pobór mocy6VA
Zabezpieczenie bezpiecznikiem16A
Max. obciążenie16A, 3600W
Wyjście przekaźnikoweSPST-NO
Histereza0,4°C
Temperatura pracy0/+50°C
Zakres regulacji+5/+45°C
Obniżka temperaturystała 5°C
Stopień ochronyIP 20
Wymiary (WxSxG)84x84x28 mm
Termostat nie wymaga żadnej konserwacji.

ZAKAZY

Produkt nie może być stosowany do sterowania silnikami.


KLASA PRODUKTU

Produkt spełnia drugą klasę bezpieczeństwa i powinien być podłączony następująco:
Zacisk 1 faza (F/L1)
Zacisk 2 faza (N/L2)

Ochrona środowiska oraz recykling

Prosimy, pomóż nam chronić środowisko poprzez zutylizowanie opakowania zgodnie z obowiązującymi w Polsce przepisami.

Recykling zużytych urządzeń

 Urządzenia oznaczone tym symbolem nie mogą być składowane tak jak ogólne odpady. Należy je składować oddzielnie a następnie zutylizować zgodnie z lokalnie obowiązującymi przepisami.

INSTALACJA

Zainstaluj produkt bezpośrednio na ścianie lub na standardowej puszcze elektrycznej, za pomocą przygotowanych otworów, patrz rysunek 5.

МЕСТО ИНСТАЛЛАЦИИ ДЛЯ ТЕРМОСТАТА С ЧУВСТВИТЕЛЕМ ВНУТРИ

Термостат должен быть установлен в месте не подверженном воздействию воздуха поступающего от дверей, окон, непосредственное падение солнечных лучей и влияние источников тепла.

INSTALACJA TERMOСТАТА (RYS. 1,2,3)

1. Zdejmij pokrętkę (A)
2. Odkręć wkręt i zdejmij obudowę i ramkę
3. Podłącz przewody zgodnie z diagramem
4. Zamontuj termostat do ściany
 - załóż ramkę i obudowę
 - załóż pokrętkę

INSTALACJA PODŁOGOWEGO CZUJNIKA TEMPERATURY

Czujnik jest instalowany w podłodze, w szczególnej rurce umieszczonej pomiędzy przewodami grzewczymi. Przewód czujnika może być przedłużony do 50 m. Nie należy używać do tego celu przewodów wielożyłowych, którymi jednocześnie byłby zasilany termostat lub inne urządzenia. Jeżeli przewód posiada ekran to powinien on być podłączony pod zacisk nr 6, natomiast nie musi on być uziemiany. Najlepszym rozwiązaniem jest umieszczenie przewodu czujnika w oddzielnej rurce instalacyjnej.

TRYBY PRACY I REGULACJA USTAWIANIE TEMPERATURY

MTU2 reguluje temperaturę w zakresie od +5/+45°C. Czerwone świecenie diody LED informuje ołączeniu obwodu grzewczego. Termostat włącza pełną moc grzania do momentu, w którym osiągnięta zostanie temperatura nastawiona. Następnie obwód grzewczy zostaje odłączony do czasu w którym temperatura spadnie o 0.4°C poniżej temperatury zadanej. Po około dwóch dniach możemy dokładnie wyskalować termostat.

OBNIŻKA TEMPERATURY

Obniżka temperatury jest uzyskiwana po podaniu sygnału N (neutral) poprzez styki zegara na zacisk 5. Temperatura jest obniżana o 5°C poniżej temperatury zadanej.

SKALOWANIE TERMOСТАТА

Kiedy temperatura w pokoju ustabilizuje się możemy wykonać skalowanie termostatu. W tym celu należy zmierzyć temperaturę pokoju termometrem i założyć pokrętkę termostatu w takim położeniu, w którym znacznik na pokrętkę będzie wskazywał temperaturę rzeczywistą zmierzoną termometrem. Takie skalowanie zapewnia dokładność ustawienia pokrętkiem temperatury z dokładnością 3°C.

UKŁAD ZABEZPIECZAJĄCY

Termostat wyposażony jest w układ zabezpieczający, który odłącza obwód grzewczy, jeżeli nie jest podłączony czujnik lub nastąpi jego zwarcie.

ZAŁĄCZONE RYSUNKI

- Rys. 1 Widok MTU2 oraz pokrętki
Rys. 2 Widok zacisków
Rys. 3 Schemat podłączenia termostatu
Rys. 4 Schemat podłączenia czujnika
Rys. 5 Wymiary termostatu

Русский

Электронный термостат MTU2 для настенного применения. Диапазон регулирования +5/+45°C. Светодиодный индикатор показывает, что нагрев включен.

АССОРТИМЕНТ ИЗДЕЛИЙ

Напряжение питания 230 В

MTU2-1991	с датчиком температуры пола
MTU2-1999	со встроенным датчиком температуры воздуха

Напряжение питания 24 В

MTU2-3991	с датчиком температуры пола
MTU2-3999	со встроенным датчиком температуры воздуха

МАРКИРОВКА CE

Компания OJ Electronics A/S несет ответственность за соответствие данного изделия требованиям Директивы Совета Европы 89/336 по электромагнитной совместимости и последующих изменений к ней, а также требованиям Директивы Совета Европы 73/23 по применению электрического оборудования в пределах определенного диапазона напряжений и последующих изменений к ней.

Примененные стандарты

EN 61000-6-3, EN 61000-6-2, EN 60 730-1 и EN 60730-2-9

Использование термостата может производиться только при полном выполнении всех действующих директивных требований.

Изделие, установленное и смонтированное в полном соответствии с данной инструкцией по эксплуатации и действующими монтажными нормами, обеспечивается гарантией завода-изготовителя.

Если имеется вероятность повреждения термостата, например, в процессе транспортировки, его эксплуатационная пригодность подлежит проверке квалифицированным персоналом до монтажа и подключения.

ТЕХНИЧЕСКИЕ ХАРАКТЕРИСТИКИ

Напряжение и частота 230 В ± 10%, 50/60 Гц
..... 24V AC +/-10%, 50/60 Hz

Потребляемая мощность 6 ВА
Предохранитель рассчитан на максимальный ток 16А
Макс. нагрузка 3600 Вт при 16А
Выходное реле - однополюсн. выкл.

Перепад температур, активирующий подачу тепла 0,4°C
Температура окружающей среды .. 0/+50°C
Диапазон шкалы +5/+45°C
Фиксированное понижение температуры 5°C
Погрешность предохранителя в цепи при 20°C
Защита корпуса от неблагоприят. усл. в соотв. с IP20
Размеры (Д x Ш x В) 84x84x28 мм
Термостат не требует технического ухода

ЗАПРЕТ:

Термостат не допускается применять для контроля работы двигателей.

КЛАССИФИКАЦИЯ

Термостат является изделием класса II (с усиленной изоляцией) и должен быть подключен к питанию следующим образом:
Клемма 1 фаза (F/L1)
Клемма 2 ноль (N/L2)

Окружающая среда и утилизация

Помогите защитить окружающую среду и выбрасывайте мусор в определенный контейнер, как этого требует законодательство страны.

Утилизация вышедших из употребления приборов



Приборы с данной этикеткой нельзя выбрасывать вместе с общими отходами. Их необходимо собирать отдельно и утилизировать в соответствии с установленными правилами.

МОНТАЖ

Установите термостат на стену или клеммную панель при помощи двух шурупов через штатные отверстия, см. рис.5.

РАЗМЕЩЕНИЕ ТЕРМОСТАТА СО ВСТРОЕННЫМ ДАТЧИКОМ TEMPERATURY

Термостат крепится на стене с возможностью свободной циркуляции воздуха вокруг него. Не допускается размещение датчика в местах воздействия на него прямого солнечного света или любых других источников тепла, на сквозняках от дверей и окон, или на стене, выходящей на улицу.

МОНТАЖ ТЕРМОСТАТА (см. рис. 1, 2, 3)

1. Снимите регулировочную ручку термостата (A).
2. Ослабив винты, снимите крышку (B).
3. Кабель должен быть присоединен с задней стороны термостата, как показано на схеме.
4. Термостат устанавливается в гнездо розетки
 - вновь надеть рамку и крышку
 - поставить на место ручку термостата

МОНТАЖ ВЬЕНОСНОГО ДАТЧИКА

Вьеносной датчик устанавливается в трубку, уложенную в бетонный пол. Конец трубки закрывается и размещается как можно ближе к поверхности. Кабель датчика можно нарастить до 50 м при помощи отдельного силового кабеля. Не допускается прокладка кабеля датчика вместе с кабелем для питания нагревательного кабеля. В данном случае импульсы напряжения могут нарушить нормальную работу термостата. Если используется экранированный кабель, то экран не заземляется, а подсоединяется к клемме 6. Оптимальная установка достигается при прокладке кабеля датчика в отдельном кабелепроводе.

РЕЖИМЫ И УСТАНОВКИ

УСТАНОВКА TEMPERATURY

Термостат MTU2 имеет диапазон регулирования от 0 до +45°C. Красный индикатор светодиода показывает поступление тепла. Термостат устанавливается на максимальную температуру до достижения требуемой температуры в помещении (напр. замеренной по комнатному термометру), затем вращением регулятора значение температуры понижают до выключения светодиодного индикатора. По истечении 1-2 дней может быть целесообразно повторить процедуру, чтобы добиться большей точности настройки.

Понижение температуры

Понижение температуры активируется дистанционным таймером (см. рис. 3). Температура понижается на 5°C ниже заданной температуры.

РЕГУЛИРОВКА ТЕРМОСТАТА

Когда температура в помещении стабилизируется, можно произвести окончательную регулировку термостата. Температура в помещении измеряется при помощи термометра. Для осуществления точной настройки термостата снимают регулировочную ручку и вновь устанавливают ее так, чтобы индикационная риска показывала замеренное значение. Шаг настройки 3°C.

ОШИБКИ В ЦЕПИ

MTU2 имеет встроенное устройство, которое отключает нагревательный кабель в случаях выключения датчика или короткого замыкания в нем.

РИСУНКИ

- Рис. 1 Крышка термостата и регулировочная ручка
Рис. 2 Клеммы
Рис. 3 Схема подключения
Рис. 4 Тип датчика и значения температур
Рис. 5 Размеры

Türkçe

MTU2 duvar yüzeyine montajlı elektronik termostat. Termostat +5/+45°C sıcaklık aralığında ayarlanabilir. Enerjili ısıtma için LED gösterge.

ÜRÜN GRUBU

230V AC

MTU2-1991	yer sensörlü
MTU2-1999	dahili sensörlü

24V AC

MTU2-3991	yer sensörlü
MTU2-3999	dahili sensörlü

CE İŞARETİ

OJ Electronics A/S, bu ürünün, Avrupa Konseyi 89/336 no'lu direktifinin ve elektromanyetik uyumluluğa göre müteakip değişikliklerin ve belli voltaj aralıklarında uygulanacak elektrikli cihazlar hakkındaki 73/23 no'lu Konsey direktifinin öngördüğü şartları karşıladığını kendi sorumluluğu altında beyan eder. Uygulanan Standartlar: EN 61000-6-3, EN 61000-6-2, EN 60 730-1 ve EN 60730-2-9.

Ürüne sadece tüm kurulumun yürürlükteki direktif şartlarını karşıladığı zaman enerji verilebilir.

Ürün, bu talimat kılavuzuna ve yürürlükteki kurulum yönergelerine göre kurulduğu zaman fabrika garantisi kapsamına girer.

Ürün örneğin nakliye sırasında hasara maruz kalmışsa, enerji vermeden önce ürün yetkili personel tarafından kontrol edilmeli ve onarımı yapılmalıdır.

TEKNİK VERİLER

Güç Kaynağı230V AC % ±10, 50/60Hz
.24V AC % +10, 50/60 Hz
Güç tüketimi6 VA
Maks. ön sigorta16A
Maks. yük16A - 3600W
Çıkış rölesi – devre kontağıSPST-NO
On/Off (Aç/Kapa) farkı0,4°C
Çalıştırma ortam sıcaklığı0/+50°C
Skala aralığı+5/+45°C
Sıcaklık azaltmasabit 5°C
Devre sigortası hata sıcaklığı-20°C
Muhafaza (YxGxD)84x84x28 mm
Termostat herhangi bir bakım gerektirmez.

YASAKLAMA

Ürün motor kontrolünde kullanılmamalıdır.

SINIFLANDIRMA

Ürün bir sınıf II cihazdır (geliştirilmiş izolasyon) ve aşağıdaki kablolarla bağlanmalıdır:
Terminal 1 faz (F/L1)
Terminal 2 nötr (N/L2)

Çevre ve geri dönüşüm

Atık işleme ile ilgili ulusal mevzuata uygun bir şekilde ambalajları bertaraf ederek çevreyi korumak için lütfen bize yardım edin.

Kullanılmayan eski cihazların geri dönüşümü

Bu etikete sahip olan cihazlar genel atıklarla birlikte bertaraf edilmemelidir. Aynı olarak toplanmalı ve yerel mevzuata göre bertaraf edilmelidir.



KURULUM

Ürünü "anahtar delikleri" ndeki iki vida ile duvar ya da bir terminal plakası üzerine monte edin, bkz şekil 5.

DAHİLİ SENSÖR UYGULANIRKEN TERMOSTAT KONUMU

Termostat, etrafında serbest hava sirkülasyonu olacak şekilde duvara yerleştirilir ve diğer ısı kaynakları (örn. güneş), pencere ya da kapılardan gelebilecek hava akımı ya da dış sıcaklıktan (harici duvar) etkilenen bir konumda yerleştirilmemelidir.

TERMOSTAT KURULUMU (Şekil 1,2,3)

1. Termostat düğmesini (A) çıkartın.
2. Kapağı çıkarmak için vidayı gevşetin.
3. Şemada gösterildiği gibi kabloyu arkadan bağlayın.
4. Termostat, duvar prizine yerleştirilir.
- çerçeve ve kapağı yerine takın
- termostat butonunu yeniden konumlandırın.

DAHİLİ SENSÖRLÜ MTU2'YA HARİCİ SENSÖR UYGULAMA

JUMPER J1'i çıkartarak dahili sensör yerine bir yer sensörü ya da bir uzak oda sensörü uygulanabilir, bkz şek. 2.

UZAK SENSÖR KURULUMU

Uzak sensör zeminde betona gömülü olan kablo borusu içine yerleştirilir. Kablo borusu ucu kapatılır ve beton katmanda yüzeye mümkün oldukça yakın yerleştirilir.

Sensör kablosu ayrı bir güç kablosu ile 50 metreye kadar uzatılabilir. Çoklu kablo içinde, örneğin ısıtma kablosunun beslemesi için kullanılan, iki adet kablo kullanılmamalıdır. Termostatın çalışmasını kesebilecek voltaj sinyalleri oluşabilir. Eğer blendajlı kablo kullanılırsa, blendaj topraklanmamalı fakat terminal 6'ya bağlanmalıdır. Optimum kurulumda, ayrı kablo borusuna yerleştirilmiş olan ayrı bir sensör kablosu ile ulaşılır.

MODLAR VE AYARLAR

SICAKLIK AYARLARI

MTU2, +5/+45°C'lik bir skala aralığına sahiptir. Termostat ayarını desteklemek için ısıtma açırken kırmızı LED göstergesi. İstenen oda sıcaklığı elde edilinceye kadar termostat maks. sıcaklığa ayarlanır. Daha sonra LED sönünceye kadar termostatı geri çevirin. Bir ya da iki gün sonra ince ayar gerekebilir.

AZALTMA SICAKLIĞI

Sıcaklık azaltma uzak zamanlayıcı tarafından enerjilendirilir (bkz şekil 3). Azaltma sıcaklığı, ayar sıcaklığının 5°C altındadır.

TERMOSTAT AYARI

Oda sıcaklığı kararlı halde iken termostat düğmesi ayarlanabilir. Bir termometre ile oda

sıcaklığını ölçün, termostat düğmesini çıkartın ve ölçülen sıcaklığı gösterecek şekilde yeniden konumlandırın. Ayarlar 3°C'lik adımlarla yapılabilir.

HATA DEVRESİ

MTU2, sensor enerjisi kesilir ya da kısa devre olursa ısıtmayı kesen bir dahili hata devresine sahiptir.

ŞEKİLLERİN REFERANSLARI

- Şekil 1: MTU2 kapağı ve düğme.
Şekil 2: Terminaller
Şekil 3: Terminal şeması
Şekil 4: Sensör tipi ve sıcaklık değeri
Şekil 5: Boyutlar.

Українська

Настінний електронний терmostat MTU2. Терmostat може бути встановлений у діапазоні +5/+45°C. Світлодіодна індикація електричного підігріву.

МОДЕЛЬНИЙ РЯД

-230В

MTU2-1991 з датчиком температури підлоги
MTU2-1999 з вмонтованим датчиком

-24В

MTU2-3991 з датчиком температури підлоги
MTU2-3999 з вмонтованим датчиком

МАРКУВАННЯ CE

OJ Electronics A/S з повною відповідальністю заявляє, що даний виріб відповідає вимогам директиви Ради Європи 89/336 та її наступних змін (електромагнітна сумісність), а також вимогам директиви 73/23 до електротехнічного встановлення, що використовується в певному діапазоні напруг живильної мережі. Застосовані стандарти: EN 61000-6-3, EN 61000-6-2, EN 60 730-1 і EN 60730-2-9. Живлення даного пристрою дозволяється включати лише у випадку, коли вся система відповідає вимогам директив.

Коли виріб є установленим та вмонтованим відповідно до даної інструкції та діючих норм встановлення, він забезпечується гарантією заводу-виробника.

Якщо виріб зазнав фізичних пошкоджень, наприклад, при транспортуванні, його експлуатаційна придатність підлягає перевірці кваліфікованим персоналом для подальшого монтажу та підключення до мережі.

ТЕХНІЧНІ ХАРАКТЕРИСТИКИ

Напруга~ 230 В ±10%, 50/60Гц
.~ 24 В ±10%, 50/60Гц
Споживча потужність5 ВА
Макс. струм16А
Макс. навантаження:16А – 3600Вт
Вихідне реле, розімкнуте згідно вимог SPST-NO
Вмик./вимк. диференціал0,4°C
Температура навколишнього середовища0/+50°C
Діапазон регулювання+5/+45°C
Зниження температурифікс. 5°C
Спрацювання захисту при-20°C
Клас захисту корпусуIP 20
Розміри (ВxШxД)84x84x28 мм

Терmostat не потребує обслуговування.

ЗАБОРОНЯЄТЬСЯ

Пристрій не можна використовувати для управління моторами.

КЛАСИФІКАЦІЯ

Даний пристрій відноситься до класу II (з посиленою ізоляцією) та повинен бути під'єднаний до наступних кабелів:

Клема 1 фаза (F/L1)
Клема 2 нуль (N/L2)

Захист навколишнього середовища та утилізація

Утилізацію упаковки необхідно проводити згідно законодавчих вимог, щоб не завдавати шкоди довкіллю.

Утилізація застарілого обладнання



Пристрої з даним маркуванням не слід утилізувати з побутовими відходами. Устаткування повинне бути зібрано окремо й утилізоване відповідно до місцевого законодавства.

ВСТАНОВЛЕННЯ

Пристрій встановлюється на стіну або на контактну колодку за допомогою двох шурупів, що входять у відповідні отвори із прорізом (див. мал. 5).

ПОЛОЖЕННЯ ТЕРМОСТАТУ ПРИ ВИКОРИСТАННІ ВМОНТОВАНОГО ДАТЧИКА

Термостат встановлюється на стіну в зонах вільної циркуляції повітря. При цьому рекомендується уникати джерел тепла - прямих сонячних променів, потоків повітря від вікон або дверей, а також зовнішніх стін, що можуть нагріватися.

ВСТАНОВЛЕННЯ ТЕРМОСТАТУ (мал. 1,2,3)

1. Зніміть ручку керування (А).
2. Послабте гвинт, щоб зняти кришку.
3. Підключіть кабелі з заднього боку, як показано на схемі.
4. Помістіть термостат у настінну коробку - встановіть рамку та кришку - відведіть назад ручку керування.

ВИКОРИСТАННЯ ЗОВНІШНЬОГО ДАТЧИКА З MTU2, ЩО МАЄ ВМОНТОВАНИЙ ДАТЧИК

Замість вмонтованого, може використатися датчик температури підлоги або віддалений кімнатний датчик. Для цього потрібно видалити перемичку J1, див. мал. 2.

ВСТАНОВЛЕННЯ ВІДДАЛЕНОГО ДАТЧИКА

Віддалений датчик встановлюється в трубку, що занурюється в бетонний розчин підлоги. Кінець трубки герметизується та розміщується якнайближче до поверхні підлоги.

Датчик може бути виведений від блоку керування на відстань до 50 метрів за допомогою окремого кабелю. Неприпустимим є використання двох вільних жил багатожильного кабелю, якщо по ньому подається живлення нагрівальних елементів. При цьому можуть виникнути паразитні сигнали, що порушують нормальне функціонування термостату. При використанні екранованого кабелю його екран не заземлюють, а приєднують до клеми 6. Оптимально використати окремий кабель датчика, що розміщується в окремий кабельний канал.

РЕЖИМИ Й ВСТАНОВЛЕННЯ

ВСТАНОВЛЮВАННЯ ТЕМПЕРАТУРИ

Термостат MTU2 працює в діапазоні +5/+45°C. Для зручності регулювання термостат має червоний світлодіодний індикатор, що світиться, коли нагрівач

включений. При експлуатації термостат встановлюється на максимальне значення, поки повітря в кімнаті не прогріється до потрібної температури. Після цього регульовальну ручку потрібно рухати у зворотному напрямі, поки індикатор не згасне. Через один-два дні може виникнути необхідність більш точного регулювання.

ЗНИЖЕННЯ ТЕМПЕРАТУРИ

Зниження температури вмикається віддаленим таймером (див. мал. 3). Знижена температура на 5°C менша, ніж робоча.

НАЛАШТУВАННЯ ТЕРМОСТАТУ

Після стабілізації температури в кімнаті встановлене положення термостату може бути змінено згідно дійсної температури повітря. Виміряйте температуру повітря, зніміть ручку керування та поверніть її таким чином, щоб показники шкали відповідали показникам вимірів температури. Це регулювання проводиться з кроком 3°C

ЗАПОБІЖНИК

MTU2 обладнаний автоматичним запобіжником, що блокує живлення нагрівача при відключенні або замиканні датчика.

ПОСИЛАННЯ НА МАЛЮНКИ

- Мал. 1: MTU2 – кришка та ручка керування.
Мал. 2: Клеми
Мал. 3: Схема клем
Мал. 4: Тип датчика та значення температури
Мал. 5: Габарити.

Português

Escrito segundo o novo acordo ortográfico.

Termóstato eletrónico MTU2 para instalação à superfície da parede. O termóstato pode ser regulado numa gama de temperaturas de +5/+45 °C. LED de indicação de aquecimento ligado.

LINHA DE PRODUTOS

230 V AC

MTU2-1991 com sensor de pavimento

MTU2-1999 com sensor ambiente integrado

24V AC

MTU2-3991 com sensor de pavimento

MTU2-3999 com sensor ambiente integrado

Marca CE

A OJ Electronics A/S declara, por sua própria responsabilidade, que este produto satisfaz os requisitos da Diretiva 89/336 do Conselho Europeu e modificações subsequentes relativas à compatibilidade eletromagnética e à Diretiva 73/23 relativa ao equipamento elétrico, aplicável a determinadas tensões. Normas aplicáveis: EN 61000-6-3, EN 61000-6-2, EN 60 730-1 e EN 60730-2-9.

O aparelho deve apenas ser ligado quando a totalidade da instalação se encontrar conforme os requisitos da Diretiva aplicável em vigor.

O aparelho encontra-se coberto pela garantia de fábrica, apenas se for instalado de acordo com as instruções de montagem e de instalação.

Em caso de danificação do aparelho, por exemplo, durante o transporte, a sua verificação e reparação deve ser efetuada por um técnico qualificado, antes da sua energização.

DADOS TÉCNICOS

Alimentação230 V AC ±10%, 50/60 Hz
.....24V AC ±10%, 50/60 Hz

Consumo de potência6 VA
Fusível principal (capacidade máxima).....16 A
Carga máxima:16 A – 3600 W
Relé de saída (ligação) Monopolar, monoestado, normalmente aberto
Histerese (Diferencial On/Off)0,4 °C
Temperatura ambiente de funcionamento0 a +50 °C
Intervalo de regulação+5 a +45 °C
Redução de temperatura.....5 °C, fixos
Fusível do circuito de defeito a.....-20 °C
Classe de proteçãoIP 20
Dimensões (AxLxP)84 x 84 x 28 mm
O termóstato não necessita de manutenção.

PROIBIÇÃO DE UTILIZAÇÃO

O produto não deve ser utilizado para o controlo e comando de motores.

CLASSIFICAÇÃO

O produto apresenta uma proteção de Classe II (isolamento reforçado) e tem de ser ligado aos seguintes condutores:

Terminal 1 fase (F/L1)
Terminal 2 neutro (N/L2)

Considerações ambientais e reciclagem

Ajude-nos a proteger o meio ambiente, eliminando o material da embalagem de acordo com os regulamentos oficiais em vigor sobre o processamento de resíduos.

Reciclagem de equipamentos obsoletos

Os equipamentos com esta etiqueta não devem ser descartados juntamente com os resíduos domésticos. Estes equipamentos devem ser recolhidos separadamente e eliminados de acordo com os regulamentos oficiais em vigor.

INSTALAÇÃO

Instalar o termóstato numa parede ou numa placa de montagem, com dois parafusos nos orifícios de suporte; ver a figura 5.

POSIÇÃO DO TERMÓSTATO COM APLICAÇÃO DO SENSOR INTEGRADO

O termóstato deve ser colocado na parede, em local com circulação livre do ar na zona da montagem e não deve ser colocado em locais onde possa ficar sob a influência de fontes de calor (como, por exemplo, a radiação solar), correntes de ar induzidas por janelas ou portas, ou pela temperatura ambiente exterior (como, por exemplo, com a montagem em paredes exteriores).

INSTALAÇÃO DO TERMÓSTATO

(Figuras 1, 2 e 3)

1. Remover o botão de controlo (A).
2. Desapertar o parafuso para permitir a remoção da tampa.
3. Ligar o cabo na traseira, conforme indicado no esquema.
4. O termóstato é colocado na tomada da parede
- montar novamente o chassis de montagem e a tampa
- instalar novamente

APLICAÇÃO DO SENSOR EXTERNO NO TERMÓSTATO MTU2 COM SENSOR INTEGRADO

Em vez do sensor integrado, pode ser aplicado um sensor de pavimento ou um sensor ambiente remoto; para tal, deve ser removido o JUMPER J1; ver a figura 2.

INSTALAÇÃO DO SENSOR REMOTO

O sensor remoto deve ser instalado na conduta embebida na betonilha do pavimento. A extremidade da conduta deve ser selada e colocada o mais próximo possível da superfície na camada de betonilha. O cabo do sensor pode ser

estendido num comprimento até 50 m, através de um cabo de alimentação separado. Não deverão ser utilizados cabos multicondutores (com 2 condutores), por exemplo para a alimentação do cabo de aquecimento. Nestas condições, pode existir a ocorrência de campos elétricos, com o risco consequente de falha no funcionamento do termostato. Se for utilizado um cabo blindado, a blindagem não deve ser ligada à terra, mas ao terminal 6. Para uma instalação em condições ótimas, deve ser utilizado um cabo separado para o sensor, instalado numa conduta também separada.

MODOS E REGULAÇÕES DE FUNCIONAMENTO

REGULAÇÃO DA TEMPERATURA

O termostato MTU2 pode ser regulado num intervalo de temperaturas de +5/+45 °C. O acendimento do LED vermelho indica que o aquecimento se encontra ligado, para auxiliar o ajustamento do termostato. O termostato é regulado para a temperatura máxima, até ser atingida a temperatura desejada na sala. Após ser atingida a temperatura desejada, rodar o botão de controlo do termostato para trás até o LED se apagar. Nos primeiros 2 ou 3 dias de funcionamento pode ser necessário efetuar pequenos ajustamentos à regulação do termostato.

TEMPERATURA DE REDUÇÃO

A temperatura de redução é controlada por um temporizador externo (ver a figura 3). A temperatura de redução é 5 °C inferior à temperatura de regulação normal.

AJUSTAMENTO DO TERMOSTATO

Após a temperatura da sala ter estabilizado, o botão de controlo do termostato pode ser ajustado. Medir a temperatura da sala com um termómetro, remover o botão de controlo do termostato e alterar a sua posição, de modo a indicar a temperatura medida. Este ajustamento pode ser efetuado em incrementos de 3 °C.

CIRCUITO DE DEFEITO

O termostato MTU2 está equipado com um circuito de deteção de defeito, que desliga o aquecimento, se o sensor for desligado ou entrar em curto-circuito.

REFERÊNCIAS ÀS FIGURAS

Figura 1: Tampa e botão de controlo do termostato MTU2.

Figura 2: Terminais

Figura 3: Diagrama de terminais

Figura 4: Tipo de sensor e valor da temperatura

Figura 5: Dimensões.

Español

MTU2 Termostato electrónico para la instalación en la superficie de la pared. El termostato es ajustable según la temperatura necesaria de +5/+45 °C. El LED indica que la calefacción está ENCENDIDA.

PROGRAMA DE PRODUCTOS

230 V CA

MTU2-1991 con sensor de piso

MTU2-1999 con sensor ambiente integrado

24 V CA

MTU2-3991 con sensor de piso

MTU2-3999 con sensor ambiente integrado

MARCA CE

OJ Electronics A/S declara bajo su propia responsabilidad que este producto cumple los

requisitos de la directiva 89/336 del Consejo Europeo y sus modificaciones respectivas en cuanto a la compatibilidad electromagnética y la directiva 73/23 del Consejo en lo pertinente al equipo eléctrico a aplicarse dentro de las gamas de voltaje específicas. Estándares aplicados: EN 61000-6-3, EN 61000-6-2, EN 60730-1 y EN 60730-2-9.

No se debe energizar el producto antes de verificar que toda la instalación cumple con los requisitos de las normativas vigentes.

Siempre que se instale el producto de acuerdo con esta guía de instrucciones y con las pautas de instalación vigentes, estará cubierto por la garantía de fábrica.

Si el producto ha estado expuesto a daños, por ejemplo, durante el transporte, será necesario que personal calificado lo inspeccione y lo repare antes de conectar dicho producto a la red de suministro eléctrico.

DATOS TÉCNICOS

Voltaje 230 V CA ±10%, 50/60 Hz
. 24 V CA ±10%, 50/60 Hz
Consumo de corriente 6 VA
Fusible frontal máx. 16 A
Carga máx 16 A - 3600 W
Relé de salida – establecer contacto . SPST-NO
Diferencia de apagado/encendido 0,4 °C
Temperatura ambiente de funcionamiento. 0/+50 °C
Escala de temperatura +5/+45 °C
Temperatura de corrección fija en 5 °C
Error de fusible de circuito en -20 °C
Protección IP 20
Dimensiones Alt. 84, A 84, Prof. 28 mm
El termostato no requiere mantenimiento.

PROHIBICIÓN DE USO

El producto no debe utilizarse para el control de motores.

CLASIFICACIÓN

El producto es un dispositivo clase II (aislamiento reforzado) y el producto se deberá conectar a los siguientes conductores:

Terminal 1 fase (F/L1)

Terminal 2 neutro (N/L2)

Medio ambiente y reciclaje

Por favor, ayúdenos a proteger el medio ambiente mediante la eliminación del material de embalaje de acuerdo con las normativas nacionales para el procesamiento de desechos.

Reciclaje de electrodomésticos obsoletos



Los electrodomésticos con esta etiqueta no deben ser eliminados junto con los desechos domésticos generales. Deberán recolectarse separadamente y eliminarse de acuerdo con las normativas locales.

INSTALACIÓN

Instale el termostato en una pared o en una placa de montaje con dos tornillos en los agujeros de apoyo; véase la figura 5.

POSICIÓN DEL TERMOSTATO CON SENSOR INTEGRADO

El termostato debe montarse en una pared expuesta a la circulación libre de aire alrededor de la misma. Además, éste deberá colocarse donde no quede expuesto a otras fuentes de calor (por ejemplo, la luz solar), a corrientes de aire de puertas o ventanas, ni a la temperatura ambiente exterior (por ejemplo, el montaje en paredes exteriores).

MONTAJE DEL TERMOSTATO (fig. 1, 2 y 3)

1. Retire la perilla de control (A).
2. Se debe desenroscar el tornillo y levantar la cubierta.
3. Se puede realizar las conexiones eléctricas

según se muestra en el diagrama de cableado.

4. Se puede colocar el termostato en la pared
 - Se instala el bastidor y la cubierta
 - Se vuelve a colocar la perilla del termostato

APLICACIÓN DEL SENSOR EXTERNO EN EL MTU2 CON SENSOR AMBIENTE INTEGRADO

En lugar del sensor ambiente, se puede aplicar un sensor de piso o un sensor de temperatura ambiente a distancia; para lo cual se debe quitar el CONECTOR EN PUENTE J1; véase la figura 2.

MONTAJE DEL SENSOR REMOTO

Se recomienda colocar el sensor remoto de piso en un tubo de instalación no conductivo incrustado en el piso. Es preciso sellar el extremo del tubo y colocarlo en la posición más cercana a la superficie de hormigón. El cable del sensor se puede extender hasta una longitud de 50 m por medio de un cable separado de alimentación eléctrica. No se deben usar dos alambres vacantes en un mismo cable multinúcleo, como los que se usan para suministrar alimentación eléctrica al cable calefactor de piso. Pueden ocurrir señales de voltaje que interrumpen el funcionamiento del termostato. Si se usa un cable blindado, no se debe conectar a tierra el blindaje pero deberá conectarse al terminal 6. La instalación óptima se logra colocando el cable del sensor en un tubo separado.

MODOS DE FUNCIONAMIENTO Y AJUSTES

DE TEMPERATURA

El MTU2 tiene límites de escala de +5/+45°C. Para ayudar al ajuste del termostato, éste tiene un indicador LED que se iluminará en ROJO cuando la calefacción esté ENCENDIDA. Se debe ajustar el termostato con el valor de temperatura máxima hasta que se alcance la temperatura deseada en la habitación o en el piso. Entonces se deberá girar a la inversa la perilla de control hasta que se apague el LED. Los ajustes finos se pueden efectuar uno o dos días después para adecuarlos a los requisitos individuales.

TEMPERATURA DE REDUCCIÓN

El ajuste de la temperatura de reducción se activa por medio de un interruptor temporizado exterior (figura 3). La temperatura de reducción es de 5 °C por debajo de la regulación de la temperatura normal.

AJUSTE DEL TERMOSTATO

Cuando la temperatura de la habitación se haya estabilizado, se puede ajustar la posición del termostato para que coincida con la temperatura real de la habitación. Mida la temperatura de la habitación con un termómetro exacto. Retire la perilla del termostato y vuelva a colocarla de manera que la línea de temperatura indicada muestre el mismo valor de la temperatura medida. Este ajuste se puede realizar en incrementos de 3 °C a la vez.

ERROR EN EL CIRCUITO

El termostato MTU2 está equipado con un circuito de detección de fallos, que apaga la calefacción, si el sensor está desconectado o en cortocircuito.

FIGURAS

Figura 1: Cubierta y perilla de control del termostato MTU2

Figura 2: Terminales

Figura 3: Diagrama de terminales

Figura 4: Tipo de sensor y valor de la temperatura

Figura 5: Dimensiones

中文

MTU2 是墙壁表面安装电子温度调节器。这种温度调节器可以在+5/+45℃温度范围内调整。LED指示灯显示供热是否已经打开。

MTU2产品品种

MTU2-1991	带地面传感器
MTU2-1999	带内置传感器

CE 标记

OJ 电子产品有限公司在本身的责任内申明, 本产品满足欧洲委员会关于电 - 磁匹配的89/336 号规定和随后的修正, 以及委员会关于在一定电压范围内使用的电气设备的73/23 号规定。

使用的标准:

EN 61000-6-3, EN 61000-6-2,
EN 60 730-1 和 EN 60730-2-9。

本产品只能在全部设备满足现行规定的要求时才能启动。

本产品在根据本说明和现行的安装指南安装后享受出厂质量保证。

当产品可能遭受到损害时, 例如在运输过程中, 产品连接电源之前必须由合格的人员进行检查和查看。

技术数据

电压.....	230V AC +10/-15%, 50/60Hz
电力消耗.....	6VA
最大保险丝.....	16A
最大负荷.....	16A-3600W
输出继电器.....	SPST-NO
开关偏差.....	0.4℃
环境温度.....	0/+50℃
刻度范围.....	+5/+45℃
回复温度.....	固定于5℃
故障线路保险丝.....	-20℃
外壳.....	IP 20
尺寸(高x宽x深)(见图 5).....	80x80x50 mm

本产品不需要任何保养。

禁止

本产品不得用于控制电机。

级别

本产品为II 级设备(增强绝缘), 应当与下列导线连接:
终端1 相 (L/L1)
终端2 中线 (N/L2)

环境和回收

请根据国家关于处理垃圾的规定清除包装, 以帮助我们保护环境。

有害物品的回收



带有本标记的物品不能按照一般垃圾处理。它们应当根据当地的规定单独清除。

安装

将本产品安装在墙壁上, 或者用两个螺丝安装在终端板上。见图 5。

使用内置传感器时温度调节器的位置

温度调节器应当放置在四周空气自由流通的地方, 不应当放置在受到其它热源(例如阳光)、窗子或门透风、或者户外温度(外墙)的影响。

安装温度调节器(图1-3)

1. 移动控制钮(A)
2. 松动螺丝, 打开盖板。(B)
3. 按照图示从后部连接缆线。
4. 将温度调节器放置在墙壁盒中。
 - 重新安装好框架和盖板。
 - 重新安放好温度调节器控制钮。

带内置传感器的MTU2使用外部传感器通过移动跳接线J1可以使用地面传感器或者远距离室内传感器代替内置传感器。见图 2。

安装远距离传感器

远距离传感器放置在安装管内, 埋入混凝土地面。封闭安装管端部, 并让其尽量接近混凝土层的表面。传感器缆线可以通过单独的缆线延长到50米。多心线缆线的两根导线, 例如为地面供热线供电的导线不能使用。因为这样可能产生电压信号, 干扰温度调节器的运行。如果使用屏蔽缆线, 屏蔽不能接地, 而应该与终端6 连接。最佳的安装方式是采用单独的传感器缆线, 放置在单独的导管中。

模式和设置

设置温度

MTU2 调节的温度范围为+5/+45℃。为了协助调整温度, 温度调节器备有一个LED 显示灯, 在供热时红灯亮。将温度调节器设置在最高温度, 直到达到所需要的室内。然后向后调节温度调节器直到LED 显示灯熄灭。1-2天后可能需要进行更精确的调整。

回复温度

回复温度通过远距离计时器启动。(见图 3) 回复温度低于设置温度5℃。

调整温度调节器

室内温度稳定后可以调整温度调节器的旋钮用精确的温度计测量室内温度。移动旋钮直到显示的温度与测量的温度相同。调整可以按每3℃ 为一个阶段进行。

故障线路

MTU2具备内置的故障线路, 在传感器脱落或短路时切断供热。

示意图

- 图1 MTU2的盖板和旋钮
- 图2 终端
- 图3 终端线路图
- 图4 传感器型号和温度值
- 图5 尺寸

公司地址: OJ ELECTRONICS AS

Stenager 13B DK-6400 Soenderboug
Denmark

电话: +45 73 12 13 14 传真: +45 73 12 13 13
电子邮件: oj@oj.dk 网页: www.oj.dk

Fig. 1

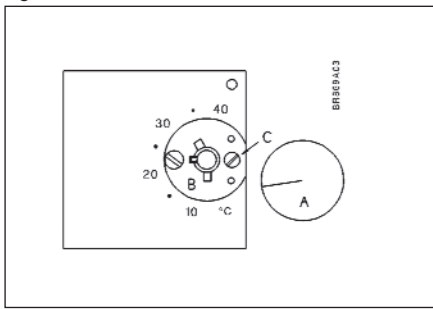


Fig. 4

Type ETF-.99		BR869A08
Temp.(°C)	Value (ohm)	
-10	64000	
0	38000	
10	23300	
20	14800	
30	9700	

Fig. 2

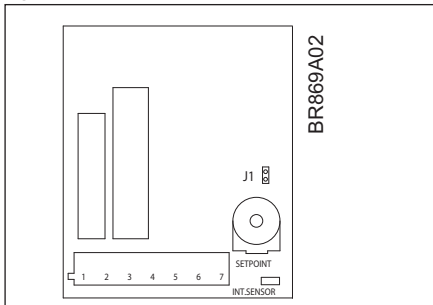


Fig. 5

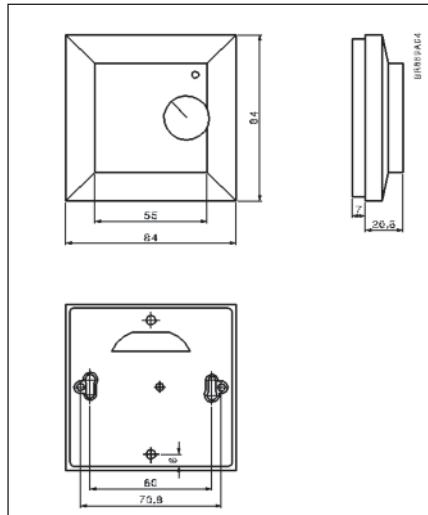
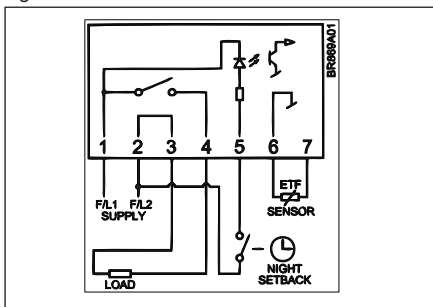


Fig. 3



57022B

OJ Electronics A/S
 Stenager 13B · DK - 6400 Sønderborg
 Tlf. +45 73 12 13 14 · Fax +45 73 12 13 13
 oj@ojelectronics.com · www.ojelectronics.com