

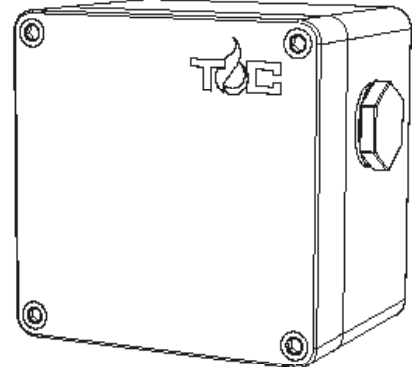
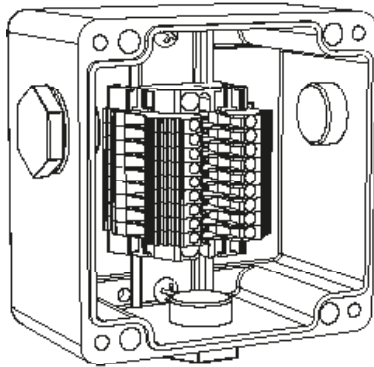
TS-T

Коробка соединительная для подключения датчиков температуры и кабелей управления

Коробка TS-T предназначена для подключения датчиков температуры и кабелей управления

Коробка устанавливается на трубопровод при помощи кронштейна или на близлежащую металлоконструкцию.

Применяемые клеммные наборы позволяют выполнить подключение многожильных или одножильных кабелей сечением от 0,5 до 2,5 мм².

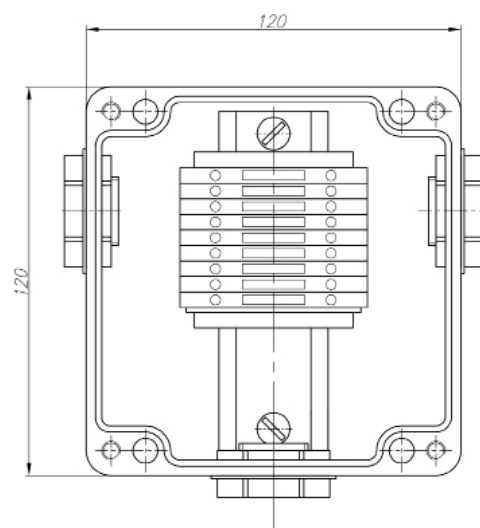


ТЕХНИЧЕСКИЕ ХАРАКТЕРИСТИКИ

Рабочий диапазон температур окружающей среды	-60...+50 °С
Температурная группа взрывоопасной зоны	T6
Климатическое исполнение и категория размещения по ГОСТ 15150-69	УХЛ1
Степень пылевлагозащиты	IP66
Маркировка взрывозащиты	1 Ex e IIC T3...T6 Gb X
Максимальное напряжение	До 550 В
Максимальный ток	До 21 А
Клеммные наборы	2,5мм ²
Габаритные размеры корпуса	120x120x90 мм
Общий вес	0,95 кг

КОМПЛЕКТ ПОСТАВКИ

Корпус коробки TS-T	1
Клеммный набор L	9 модулей 2,5мм ²
Заглушка M25	3
Кольцо уплотнительное M25	3
Коробка упаковочная	1
Паспорт на изделие. Руководство по эксплуатации.	1



**МАТЕРИАЛЫ, НЕОБХОДИМЫЕ
ДЛЯ МОНТАЖА
(ЗАКАЗЫВАЮТСЯ ОТДЕЛЬНО)**

1. Кабельные вводы

Типоразмер	Тип вводимого силового кабеля
M25	Бронированный
	Не бронированный

2. Дополнительные устройства

Наименование	Назначение	Нормативы расхода
Кронштейн КСК1	Крепление коробки на резервуаре	1 штука на 1 коробку
Кронштейн КСК2	Крепление коробки на трубопроводе	

3. Элементы крепления

Наименование	Назначение	Нормативы расхода
Хомут металлический TS.30 (30 метров в рулоне)	Крепление Кронштейна КСК2 на трубопроводе	(Длина окружности трубопровода) x 2 +20%
Хомут металлический TS.3 (3 метра в рулоне + 8 зажимов)		
Зажим для хомута TS.30		2 штуки на 1 кронштейн

ИНФОРМАЦИЯ ДЛЯ ЗАКАЗА

Коробка соединительная TS-T

ГАРАНТИЙНЫЙ СРОК

2 года с момента продажи.