

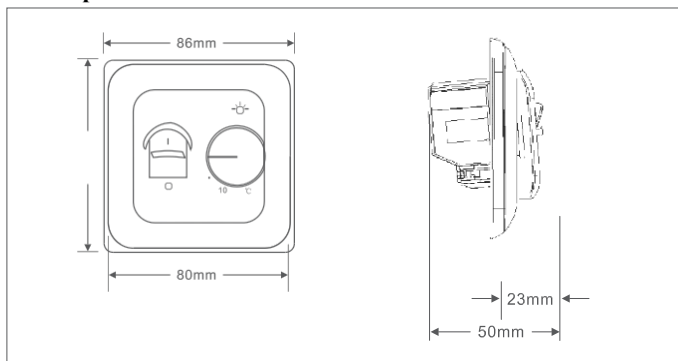
## Grand Meyer MST-1 электронный терморегулятор

Терморегулятор предназначен для монтажа в стандартную монтажную коробку. Пределы регулирования терморегулятора от + 5 °С до + 40 °С. Светодиод индицирует, когда нагрев включен. Данный терморегулятор предназначен для эл. теплых полов и других электрических нагревательных элементов.

### Технические данные:

Напряжение питания	: 230 В 50 Гц
Потребляемая мощность	: 5 Вт
Пределы регулирования	: 5 °С ~ 40 °С
Дифференциал пер. темпер.	: 0.5 °С
Рабочая температура	: - 5 °С ~ 50 °С
Степень защиты	: IP20
Материал корпуса	: самозатухающий ПВХ
Датчик пола	: NTC датчик, длина провода 3 м

### Размеры:



### Установка датчика пола:

Датчик пола должен быть помещен в монтажную трубку, которая укладывается в пол; трубку необходимо разместить как можно ближе к поверхности пола. Кабель датчика может быть удлинен до 50 м с помощью силового кабеля с сечением жилы не менее 0.5мм.

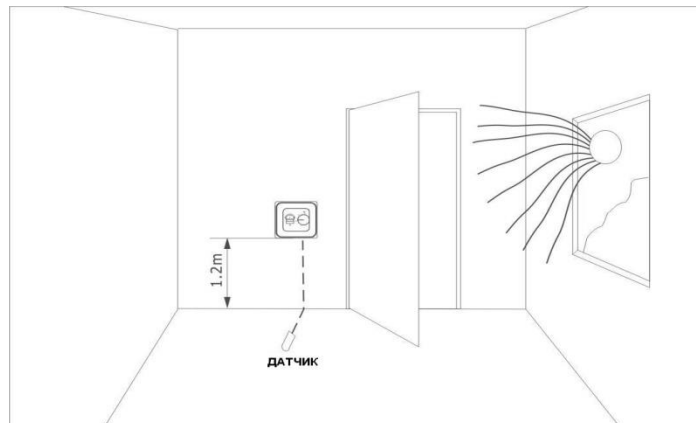
### Температура и значение сопротивления датчика пола

Температура (°С )	Сопротивление ( Ω )
5	22070
10	17960
20	12091
30	8312
40	5827

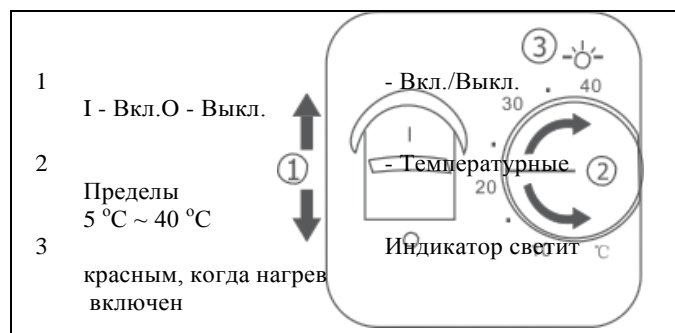
### Размещение терморегулятора

Термостат должен быть установлен на стене со свободным воздушным обращением вокруг него. Так же на терморегулятор

не должны влиять никакие другие источники нагрева (например, солнце), сквозняк от дверей или окон, или температура внешней стены.



### Управление



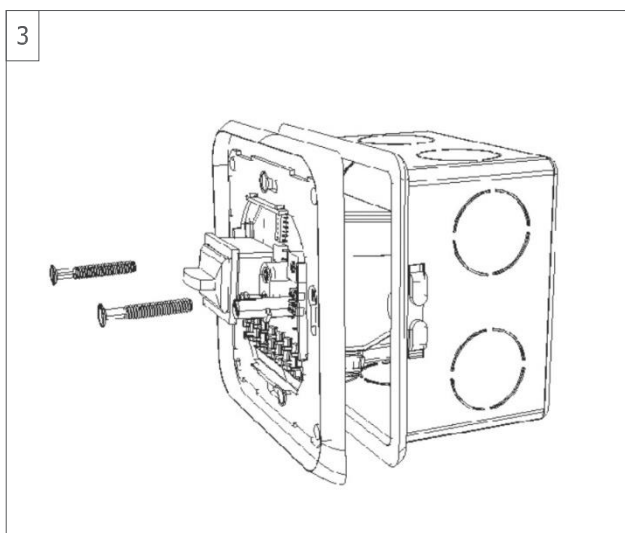
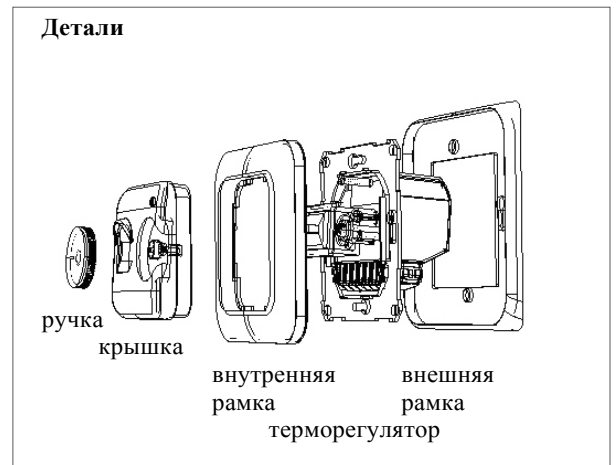
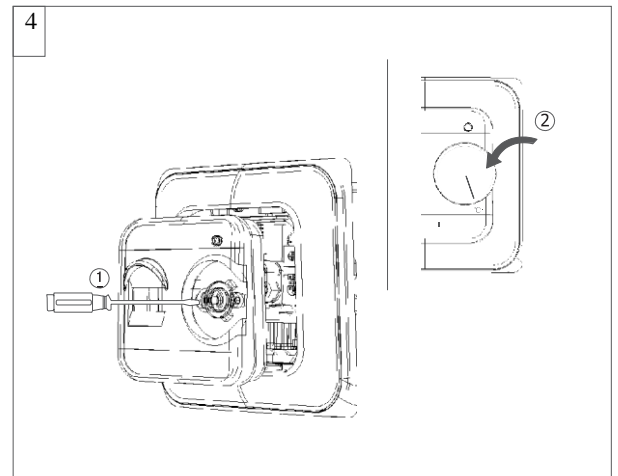
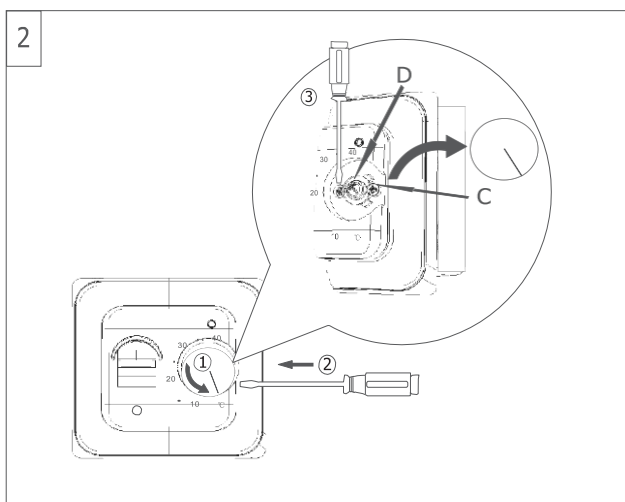
### Установка температуры:

Терморегулятор имеет диапазон от + 5 °С до + 40 °С. Когда включен нагрев, светодиод горит красным цветом. Когда выключен, индикатор не горит. За счет регулировочного колесика установите нужную Вам температуру. Когда температура нагревательного элемента достигнет установленной на терморегуляторе температуры, устройство уйдет в режим ожидания, пока температура нагревательного элемента не опустится ниже 2-х градусов установленной на терморегуляторе температуры. После чего терморегулятор опять включит нагрузку на нагрев. элемент.

### Max/Min температурные установки:

Механизм блокировки находится под ручкой управления, чтобы ограничить уровень возможного регулирования. Ослабте винт и отрегулируйте кольца. Диапазон может быть ограничен, например, между 20°С и 25 °С. Красное кольцо указывает максимальную температуру, а зеленое кольцо указывает минимальную температуру.

**Схема подключения**



**Подключение по терминалам.**

1. Переменный ток 220 В 50 Гц.
2. Переменный ток 220 В 50 Гц.
3. Нагр. элемент 16А(3600w) max.
4. Нагр. элемент 16А(3600w) max.
5. Пустой терминал.
6. Датчик пола.
7. Датчик пола.