

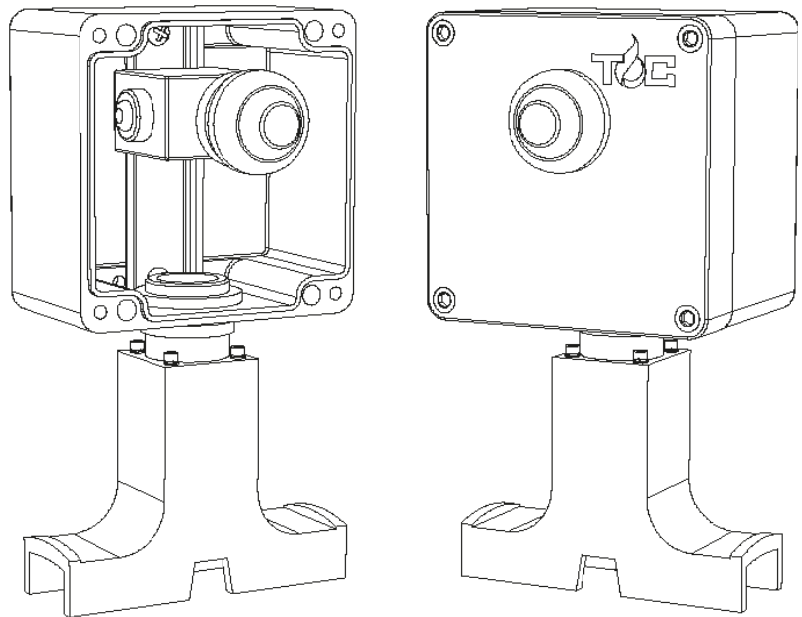
TS-LED-F

Коробка соединительная со световой индикацией

Коробка TS-LED-F предназначена для индикации напряжения на саморегулирующихся нагревательных кабелях марок TSA, TSL, TSS и TSU.

Коробка устанавливается непосредственно на трубопроводе и может применяться с тепловой изоляцией толщиной до 120 мм.

Нагревательный кабель выводится из-под тепловой изоляции без применения дополнительных устройств.

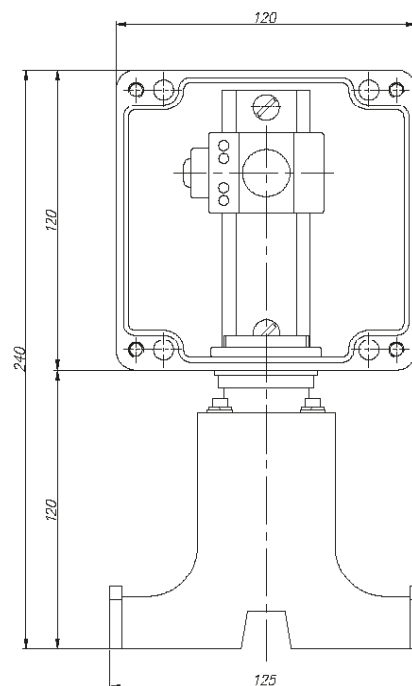


ТЕХНИЧЕСКИЕ ХАРАКТЕРИСТИКИ

Рабочий диапазон температур окружающей среды	-60...+50°C
Температурная группа взрывоопасной зоны	T6
Климатическое исполнение и категория размещения по ГОСТ 15150-69	УХЛ1
Степень пылевлагозащиты	IP66
Маркировка взрывозащиты	1 Ex e IIC T3...T6 Gb X
Максимальное напряжение	До 550 В
Максимальный ток	До 50 А
Клеммные наборы	2.5мм ²
Габаритные размеры корпуса	120x120x90 мм
Общий вес	1.2 кг

КОМПЛЕКТ ПОСТАВКИ

Корпус коробки TS - LED - F	1
Лампа световой индикации	1
Устройство ввода под теплоизоляцию	1
Коробка упаковочная	1
Паспорт на изделие. Руководство по эксплуатации.	1



МАТЕРИАЛЫ, НЕОБХОДИМЫЕ ДЛЯ МОНТАЖА (ЗАКАЗЫВАЮТСЯ ОТДЕЛЬНО)

Элементы крепления

Наименование	Назначение	Нормативы расхода
Хомут металлический TS.30 (30 метров в рулоне)	Крепление Кронштейна КСК2 на трубо- проводе	(Длина окружности трубопровода) x 2 +20%
Хомут металлический TS.3 (3 метра в рулоне + 8 зажимов)		
Зажим для хомута TS.30		2 штуки на 1 кронштейн

ИНФОРМАЦИЯ ДЛЯ ЗАКАЗА

Коробка соединительная TS-LED-F

ГАРАНТИЙНЫЙ СРОК

2 года с момента продажи.