

## РУКОВОДСТВО ПО ЭКСПЛУАТАЦИИ

Датчик кровли ДЕВИ Roof 850RG, Тип Датчик осадков терморегулятора ДЕВИ Roof 850RG для установки на кровле, Модификация Двухэлектродный измеритель влажности с внутренним подогревом

**Код материала: 140F1087R**

1. Сведения об изделии
2. Назначение изделия
3. Описание и работа
4. Указания по монтажу и наладке
5. Использование по назначению
6. Техническое обслуживание
7. Текущий ремонт
8. Транспортирование и хранение
9. Утилизация
10. Комплектность
11. Список комплектующих и запасных частей



**Дата редакции: 16.05.2024**

## **1. Сведения об изделии**

### **1.1. Наименование:**

Датчик кровли тип ДЕВИ Roof 850RG, комплектующие для терморегулятора ДЕВИ Meteo 850RG (далее по тексту - датчик кровли **ДЕВИ Roof 850RG**).

### **1.2. Изготовитель:**

ООО «Ридан Трейд», 143581, Российская Федерация, Московская область, г.о. Истра, деревня Лешково, д. 217, тел. +7 495 792 5757.

### **Адрес места осуществления деятельности:**

Тверская область, Зубцовский район, Погорельское сельское поселение, деревня Почурино, дом 43.

### **1.3. Продавец:**

ООО «Ридан Трейд», 143581, Российская Федерация, Московская область, г.о. Истра, деревня Лешково, д. 217, тел. +7 495 792 5757, +7 495 258 0710.

### **1.4. Дата изготовления:**

Дата изготовления указана на этикетке, установленной на соединительном кабеле рядом с корпусом датчика кровли. Дата изготовления указывается также в сопроводительной технической документации. Справки можно получить в техническом отделе ДЕВИ ООО «Ридан Трейд», тел. Контакт-центра +7 495 792 5757.

## **2. Назначение изделия**

Датчик кровли **ДЕВИ Roof 850RG** (код 140F1087R) представляет собой двухэлектродный прибор с внутренним подогревом, позволяющий контролировать наличие влаги/снега/льда на поверхности кровли, в водосточных желобах и других элементах водосточной системы. ДЕВИ Roof 850RG входит в состав антиобледенительной системы кровли строений, которая включается в холодное время года с наступлением снегопадов. Датчик предназначен для установки в местах, где наиболее вероятно возникает скопление снега и льда, требующее удаления. Это участки подвесных и настенных желобов водосточной системы крыши, примыкающие к водоприёмным воронкам водосточных труб, нижние участки ендов крыш, внешняя и внутренняя система ливнестоков, другие проблемные места на кровле. Таким образом, датчик кровли выполняет роль чувствительного управляющего элемента, контролирующего наличие атмосферных осадков и состояние проблемных участков кровель и их ливнестоков в холодное время года при наступлении опасности обледенения, образования сосулек и накопления снежных масс.

Датчик кровли **ДЕВИ Roof 850RG** можно использовать только в комплекте с терморегулятором-метеостанцией **ДЕВИ Meteo 850RG** (код 140F1085R).

## **3. Описание и работа**

### **3.1. Устройство изделия**

Датчик кровли **ДЕВИ Roof 850RG** представляет собой двухэлектродный прибор с внутренним подогревом и встроенным датчиком температуры, позволяющий определять вид осадков, контролировать состояние кровель зданий и водосточных систем крыш в холодный климатический период. Датчик кровли измеряет внешнюю температуру и определяет наличие влаги/снега/льда на обогреваемых участках крыш.

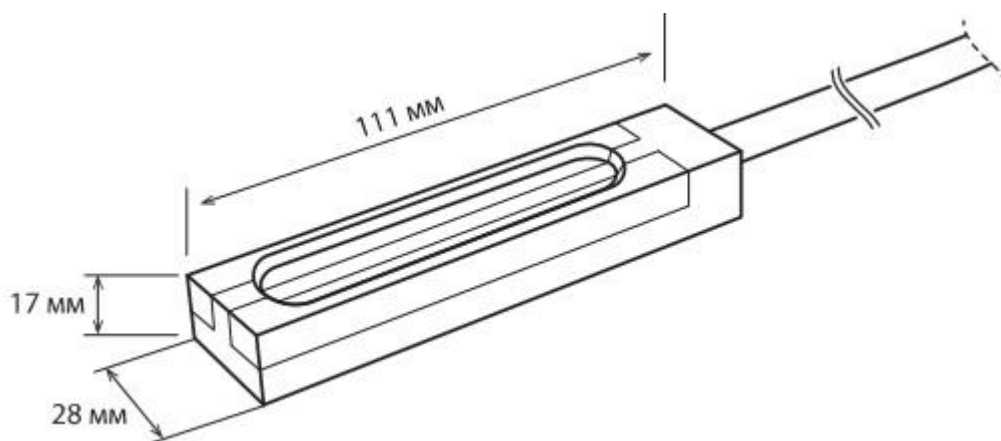
Датчик кровли **ДЕВИ Roof 850RG** можно использовать только в комплекте с терморегулятором **ДЕВИ Meteo 850RG**.

Датчик кровли



Корпус **ДЕВИ Roof 850RG** представляет из себя прочный брусок, изготовленный из пластикового компаунда. На верхней (рабочей) поверхности бруска расположены две продолговатые латунные пластины, которые выполняют роль сенсора осадков, регистрирующего наличие влаги. При попадании на сенсор снега или замерзания выпадающей влаги включается внутренний подогреватель мощностью 3 Вт для корректного определения вида и количества атмосферных осадков. Методически правильное расположение датчика позволяет также регистрировать снег, попадающий на сенсоры с выше расположенных обогреваемых участков ливнестоков или кровли. Датчик кровли имеет встроенный датчик температуры (NTC терморезистор), необходимый для правильной оценки уровня влажности выпадающих осадков в соответствии с алгоритмом управления терморегулятора-метеостанции **ДЕВИ Meteo 850RG**.

Изделие имеет 4х-жильный 10 м контрольный экранированный кабель питания/управления, герметично встроенный в корпус прибора. Напряжение питания подогревателя (24 В постоянного тока) подаётся через встроенный кабель датчика с контактов клеммной колодки терморегулятора. Вывод датчика удлиняется 4х-жильным экранированным кабелем 4 x 1,5 мм<sup>2</sup> протяжённостью до 50 м. Основание бруска представляет собой металлическую пластину с двумя крепёжными отверстиями. Габаритные размеры датчика кровли представлены на рисунке:



### 3.2. Маркировка и упаковка

Основная информация об изделии приведена на этикетке-стикере, и в "Инструкции по применению", вложенной в заводскую упаковку.

### 3.3. Технические характеристики

Напряжение питания	24 В постоянного тока
Мощность подогревателя	3 Вт
Рабочий диапазон температуры окружающей среды	-40°C...+60°C
Соединительный кабель	4 x 0,75 мм <sup>2</sup> , экранированный, 10 м

Кабель-удлинитель	4 x 1,5 мм <sup>2</sup> , экранированный, до 50 м
Класс защиты	IP 68
Материал корпуса и сенсоров влажности	Латунные пластины в корпусе из пластикового компаунда
Габариты (ШxВxD)	28 x 17 x 111 мм
Гарантия производителя	2 года
Сертифицирован	ЕАС

#### 4. Указания по монтажу и наладке

##### 4.1. Общие указания

Правильная установка датчика кровли **ДЕВИ Roof 850RG** (он же - датчик осадков) обеспечивает эффективную и корректную работу системы защиты ливневых водостоков (желоба, водосточные трубы) и проблемных участков кровель (ендовы, карнизы, люкарны и пр.) от наледи. При установке антиобледенительной системы (АОС) крыши удачное расположение датчика кровли во многом определяет её успешную работу.

##### 4.2. Меры безопасности

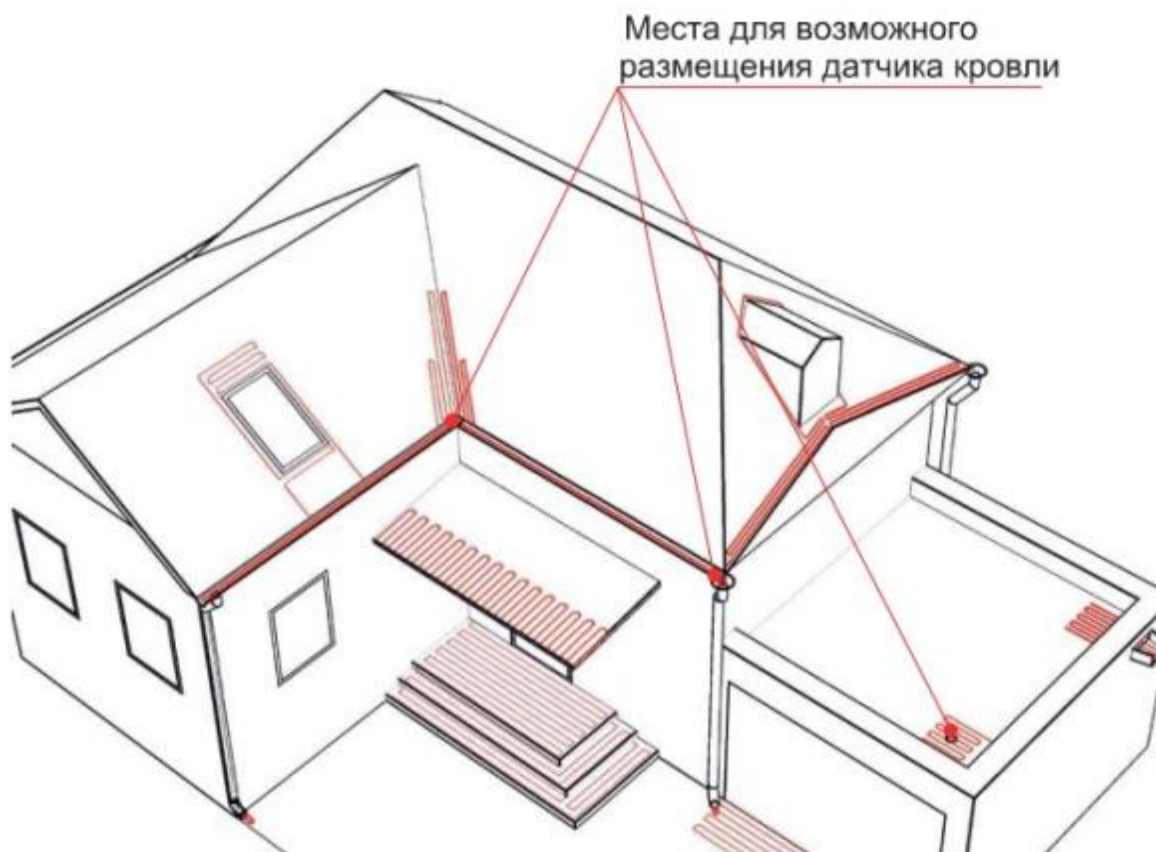
При монтаже датчиков кровли следует соблюдать общие правила безопасности при проведении высотных работ на крыше: обеспечение страховки и пр.

##### 4.3. Монтаж. Размещение и установка датчика кровли.

Желательно располагать информацией о возникавших ранее проблемах на кровле. В соответствии с этим датчик должен устанавливаться на участке крыши с наибольшими зимними проблемами её эксплуатации. При выборе места установки датчика **ДЕВИ Roof 850RG** следует руководствоваться следующими правилами:

- а) Участок кровли, где устанавливается датчик, должен находиться в тени или ориентирован на север...северо-запад...запад;
- б) В ливнестоках крыши датчик должен устанавливаться в жёлобе с наибольшим водо/снегосбором и как можно ближе к основной водосточной трубе или непосредственно во входной воронке водосточной трубы большого размера;
- в) Если проблемный участок крыши располагается вблизи зоны обогрева, то датчик кровли следует устанавливать на расстоянии приблизительно 1 м от края обогреваемой зоны;
- г) Датчик не должен заслоняться ничем, что может препятствовать попаданию снега или дождя на его поверхность, например, ветками деревьев, соседними крышами, кровельными конструкциями и т.п.;
- е) Следует уменьшить возможность занесения на поверхность датчика листьев или игольника хвой от рядом растущих деревьев.

Приведённая картинка демонстрирует типовые места установки датчика кровли в составе АОС:



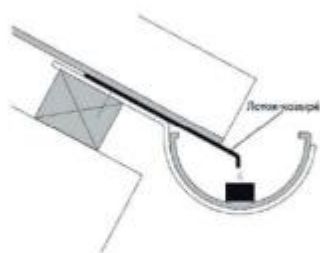
Детальная иллюстрация способов установки датчика **ДЕВИ Roof 850RG**:



Датчик в воронке



Датчик на фальцевой кровле



Датчик в желобе  
(дополнительный козырек)

Нагревательные кабели и датчик кровли, определяющий моменты вкл./выкл. их нагрева, управляются одним терморегулятором **ДЕВИ Meteo 850RG** и поэтому должны быть расположены в одной, принципиально важной зоне обогрева (на одном участке кровли или водосточного жёлоба) недалеко друг от друга.

Как правило, датчик кровли устанавливают в нижней части подвесных или настенных желобов, рядом с водоприёмной воронкой водосточной трубы. В этом месте скопление талой воды обычно максимально.

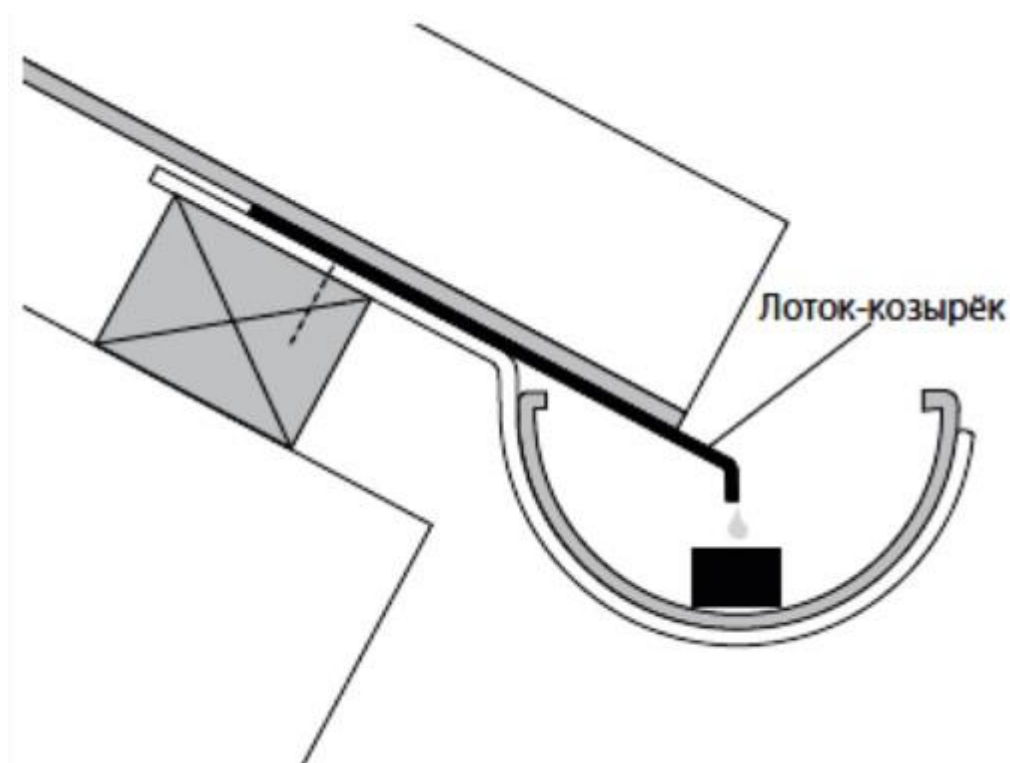
Если установка датчика кровли в этом месте невозможна, необходимо выбрать такое его расположение, где наиболее вероятно максимальное накопление талой воды. В случае, если опыт работы антиобледенительной системы показывает, что нагревательный кабель отключается до того, как снег/лёд полностью удаляются из какой-либо зоны на кровле, то датчик кровли следует переместить именно в эту зону обогрева.

В зоне обогрева с параллельно расположенными линиями нагревательных кабелей датчик кровли располагается вдоль нагревательного кабеля на расстоянии не менее 1 см. Пересечение рабочей части датчика кровли с нагревательным кабелем недопустимо!

Соединительный кабель датчика можно удлинить до 50 м с помощью 4х-проводного экранированного кабеля соответствующего сечения.

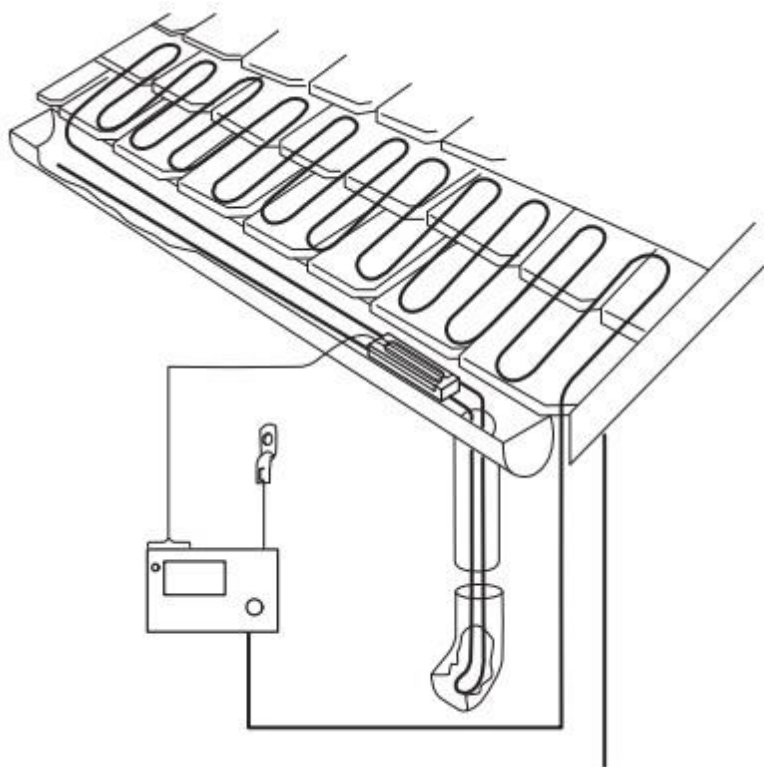
### Дополнительный лоток

Если нет возможности установить датчик на северной стороне кровли и, к примеру, контролируемый участок кровли ориентирован на юг или очень крутой, то возможен паразитный нагрев датчика солнцем. В этом случае следует сделать дополнительный лоток-козырёк над датчиком, чтобы талая вода гарантированно попадала на его оболочку, защищённую от прямых солнечных лучей (см. рисунок):



При сомнениях можно подготовить другое место для переустановки датчика в процессе эксплуатации Антиобледенительной системы.

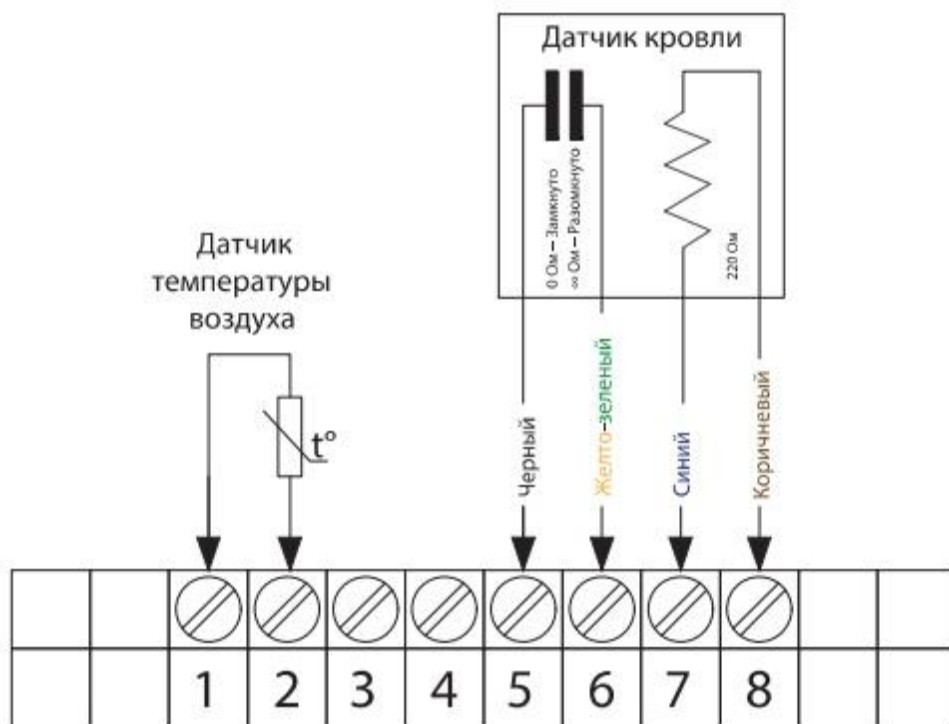
Обращаем внимание на один важный момент: в обогреваемых ендовах и водоотводных желобах датчик кровли должен располагаться симметрично относительно соседних линий устанавливаемого нагревательного кабеля (ДЕВИ Snow-30Т или ДЕВИ Iceguard-18) и не ближе 1 см от них:



#### 4.4. Пуск и опробование

##### Подсоединение датчика кровли ДЕВИ Roof 850RG к терморегулятору ДЕВИ Метео 850RG

Приводим схему подсоединения выводов датчика кровли к клеммной колодке терморегулятора:



#### Инструкция для монтажников (поиск проводов по параметрам)

При удлинении кабеля датчика кровли часто возникает необходимость определения проводов датчика из щита, когда цветовая маркировка недоступна. В этом случае рекомендуется отключить датчик от регулятора и, пользуясь мультиметром, произвести следующие измерения:

**Коричневый и синий (контакты 8 и 7):** найдите два провода, сопротивление между которыми примерно 220 Ом (обогрев датчика, см. схему датчика). Полярность подключения значения не имеет.

**Желто-зелёный и чёрный (контакты 6 и 5):** останутся два провода, ведущие на электроды датчика. Полярность подключения значения не имеет.

Работоспособность датчика ДЕВИ Roof 850RG определяется в процессе эксплуатации установленной



Антиобледенительной системы.

#### **4.5. Регулирование**

Настройка параметров Антиобледенительной системы производится терморегулятором **ДЕВИ Meteo 850RG**. Соответствующие указания по настройке системы приведены в "Руководстве по эксплуатации" терморегулятора. Мощность теплоотдачи от сенсора датчика кровли изменяется автоматически в зависимости от вида атмосферных осадков (дождь, снег, иней, "ледяной дождь" и пр.). Ручная регулировка мощности подогревателя (3 Вт) не предусматривается.

### **5. Использование по назначению**

#### **5.1. Эксплуатационные ограничения**

Следует учитывать технические характеристики датчика кровли: рабочий диапазон температуры внешней среды -40...60°C, степень защиты изделия от проникновения пыли и влаги IP68, а также соблюдать рекомендуемые эксплуатационные параметры: напряжение питания 24 В постоянного тока, рекомендуемое сечение проводов кабеля-удлинителя 1,5 мм<sup>2</sup> при его длине 50 м.

#### **5.2. Подготовка изделия к использованию**

При установке датчика кровли следует предусмотреть меры по обеспечению безопасной эксплуатации:

- Необходимо надёжно закрепить датчика кровли на выбранном твёрдом основании. При эксплуатации требуется периодический контроль и очистка сенсора датчика на его рабочей поверхности от загрязняющих материалов. Рекомендуется также предусмотреть защиту датчика от лавинообразного схождения снежно-ледовых масс со скатов кровли.

- Перед первой установкой и перед началом календарного сезона эксплуатации следует осмотреть датчик, обращая внимание на возможные механические повреждения. Рабочую поверхность датчика следует очистить мягкой ветошью от грязи, мусора, листвы деревьев с применением нейтрального моющего средства с поверхностно-активными веществами;

- Следует обращать внимание на правильность подключения датчика к клеммной колодке терморегулятора **ДЕВИ Meteo 850RG**, в соответствии с приведённой в данном "Руководстве" монтажной схемой подключения внешних электроцепей.

#### **5.3. Использование изделия**

Режим работы датчика индицируется на дисплее терморегулятора. Возможные затруднения работы антиобледенительной системы (АОС), обусловленные датчиком грунта, также индицируются на дисплее. При настройке АОС подбираются её оптимальные рабочие параметры (рабочий диапазон температуры, чувствительность к влажности осадков, время пост-прогрева и пр.). Регулировка параметров самого датчика **ДЕВИ Roof 850RG** не предусматривается.

### **6. Техническое обслуживание**

К мероприятиям по техническому обслуживанию можно отнести периодическую очистку поверхности чувствительного элемента датчика кровли (осадков) от скопившегося налёта пыли, грязи, мусора.

### **7. Текущий ремонт**

Текущий ремонт возможен, если дефект незначителен и не влияет на функциональные возможности датчика. По поводу ремонта можно обращаться в Техническую группу отдела кабельных систем обогрева ДЕВИ ООО "Ридан Трейд" по тел. +7 495 792 5757.

### **8. Транспортирование и хранение**

Транспортирование и хранение датчика кровли **ДЕВИ Roof 850RG** осуществляется в соответствии с требованиями ГОСТ 15150-69, ГОСТ Р 51908-2002.

### **9. Утилизация**

Утилизация изделия производится в соответствии с установленным на предприятии порядком (переплавка, захоронение, перепродажа), составленным в соответствии с Законами РФ № 96-ФЗ "Об охране атмосферного воздуха", № 89-ФЗ "Об отходах производства и потребления", № 52-ФЗ "О санитарно-эпидемиологическом благополучии населения", а также другими российскими и региональными нормами, актами, правилами, распоряжениями и пр., принятыми во исполнение указанных законов.

### **10. Комплектность**



Датчик кровли с подсоединённым к нему 4х-проводным экранированным соединительным кабелем поставляется в упаковке, предусматривающей защиту изделия от механических повреждений при транспортировании. Изделие не комплектуется крепёжными элементами.

#### **11. Список комплектующих и запасных частей**

Комплектующие и запасные части к "Датчику кровли **ДЕВИ Roof 850RG**" предприятием-изготовителем изделия не предусматриваются.