

# IndAstro ВЭ 122.ДУ

Коробка соединительная для подключения кабелей передачи данных и сигналов, а также датчиков температуры

## Особенности и преимущества

- Удобство монтажа
- Высокая термостойкость
- Высокая механическая прочность
- Не подвергается коррозии
- Имеет сертификат соответствия Таможенного союза для применения во взрывоопасных зонах

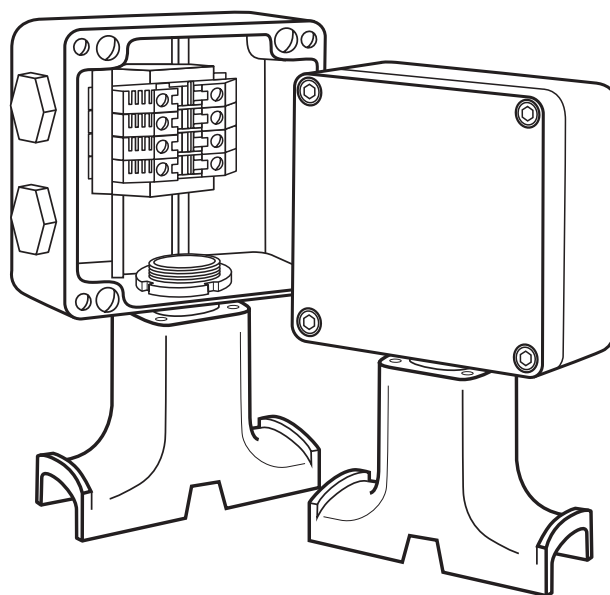
Коробка ВЭ 122.ДУ предназначена для подключения кабелей систем управления электрообогревом.

Коробка крепится непосредственно на трубопроводе.

Коробка позволяет выполнить подключение одного или двух кабелей передачи данных и сигналов, от 1 до 3 датчиков температуры.

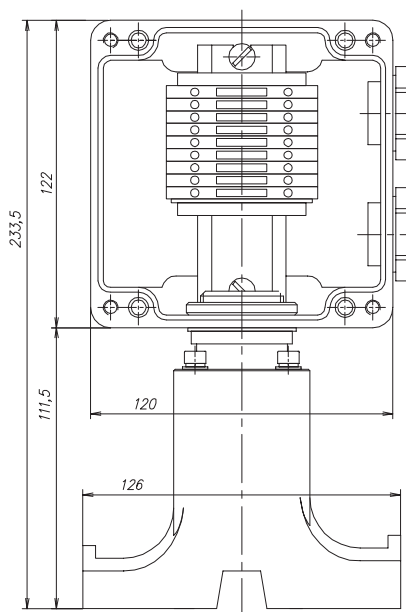
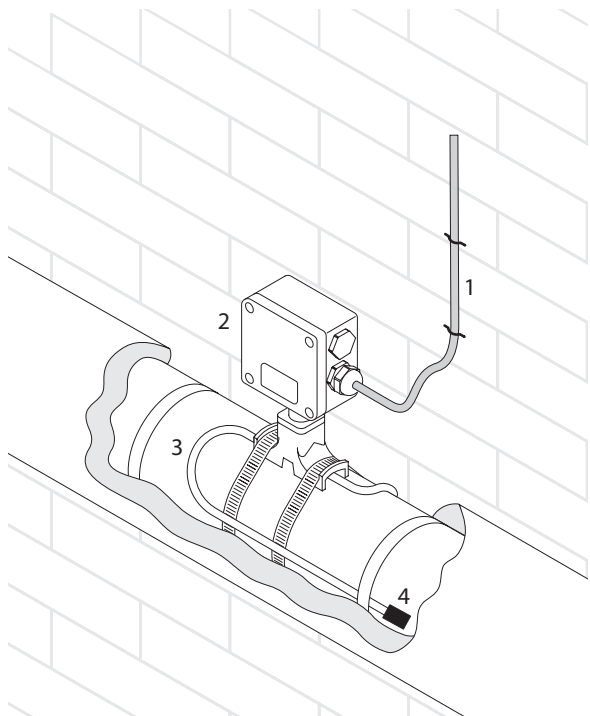
Конструкция корпуса обеспечивает защиту от проникновения влаги и пыли IP66 и высокую коррозионную стойкость.

Применяемые клеммные наборы позволяют обеспечить подключение многожильных или одножильных проводов сечением от 0,5 до 2,5 мм<sup>2</sup>.



## Технические характеристики

Рабочий диапазон температур окружающей среды	-60...+50 °C
Температурная группа взрывоопасной зоны	T6
Климатическое исполнение и категория размещения по ГОСТ 15150-69	УХЛ1
Степень пылевлагозащиты	IP66
Маркировка взрывозащиты	1Ex e IIC T3...T6 Gb X
Рабочее напряжение	до 550 В
Рабочий ток	до 21 А
Габаритные размеры корпуса	122×120×91,5 мм
Общий вес	1,2 кг



- 1 – кабель передачи данных и сигналов
- 2 – соединительная коробка ВЭ 122.ДУ
- 3 – установочный провод датчика
- 4 – датчик температуры

#### Комплект поставки

Корпус коробки ВЭ 122.ДУ	1
Заглушка VP M25-EXE SW	2
Кольцо уплотнительное M25 (Прокладка GWDR M25 NP)	2
Перемычка с крепежом П06.06x150-00	1
Устройство ввода под теплоизоляцию УВК.0100	1
Коробка упаковочная со стикером	1
Руководство по эксплуатации. Паспорт	1

#### Компоненты и комплектующие

Дополнительные изделия (заказываются отдельно):  
 Кабельные вводы, кольца заземления, контргайки и уплотнения – для непосредственного ввода кабелей в соединительную коробку.  
 Хомут металлический PFS/3 – для крепления коробки на трубопроводе.

#### Подробности сертификации



Сертификат соответствия требованиям технического регламента Таможенного союза «О безопасности оборудования для работы во взрывоопасных средах».

#### Внимание!

С данным типом коробки соединительной применяются до двух вводов для подключения небронированных силовых кабелей диаметром от 7 до 18 мм или бронированных силовых кабелей диаметром от 12,5 до 20,5 мм. Техническая информация и информация для заказа кабельных вводов представлена в разделе «Аксессуары и комплектующие для монтажа».

#### Информация для заказа

##### Коробка соединительная ВЭ 122.ДУ

- Вариант исполнения: ДУ – коробка для датчика с устройством ввода под теплоизоляцию
- Тип корпуса

#### Гарантийный срок

1 год с момента продажи