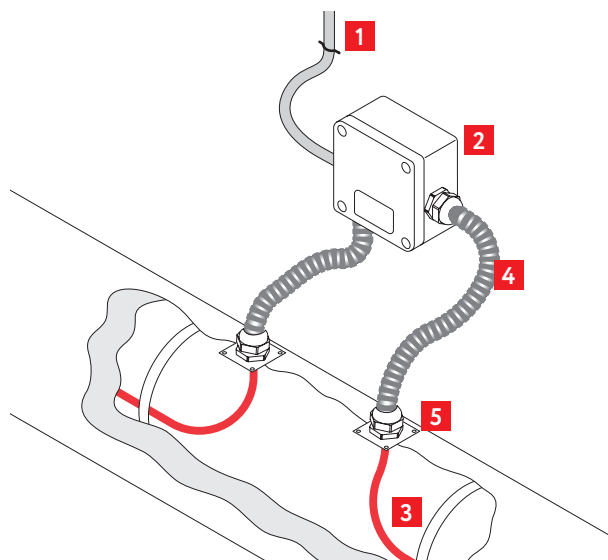


Соединительная коробка РТВ 402

- Эффективное решение для подключения питания к саморегулирующимся нагревательным кабелям систем электрообогрева
- Применяется для всех типов саморегулирующихся нагревательных кабелей
- Исключает риск повреждения нагревательных кабелей в местах заделки
- Имеет сертификат соответствия для применения во взрывоопасных зонах



- Все необходимые комплектующие входят в состав коробки
- Широкий спектр решаемых задач
- Быстрый и простой монтаж
- Высокая термостойкость
- Не подвергается коррозии



1. Силовой кабель
2. Соединительная коробка РТВ 402
3. Нагревательная секция (кабель)
4. Защитный рукав
5. Устройство ввода под теплоизоляцию

Описание

Коробка РТВ 402 предназначена для подключения к силовой сети саморегулирующихся электрических нагревательных кабелей*.

Коробка крепится на стене здания, на близлежащей металлоконструкции или при помощи кронштейна непосредственно на трубопроводе. Коробка позволяет выполнить подключение одного или двух саморегулирующихся электрических нагревательных кабелей.

Конструкция корпуса обеспечивает защиту от проникновения влаги и пыли степени IP66 и высокую коррозионную стойкость. Кабельные вводы коробки предназначены для подключения небронированных силовых кабелей диаметром от 7 до 18 мм или бронированных силовых кабелей диаметром от 12 до 20 мм.

Применяемые клеммные наборы позволяют обеспечить подключение многожильных или одножильных проводов сечением от 1,5 до 10 мм². Для заказов доступны исполнения коробок с винтовыми или пружинными клеммными зажимами.

Подключаемые нагревательные кабели с места выхода из коробки до места входа под теплоизоляцию могут быть дополнительно защищены устройством механической защиты. Устройство механической защиты нагревательного кабеля имеет исполнение на основе металлорукава в ПВХ изоляции (РШ) или на основе трубы гофрированной стальной (РС). При оборудовании соединительной коробки устройством механической защиты в состав коробки дополнительно входят специальные кабельные вводы для возможности осуществления подключения.

Подробности сертификации

№ 17.09520.120

№ ТС RU C-RU.AA87.B.00450



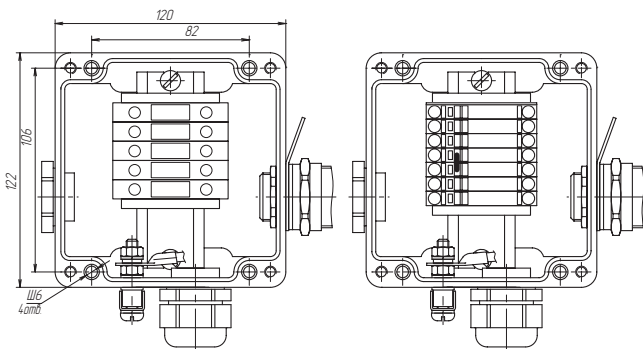
* С данным типом соединительной коробки применяются саморегулирующиеся нагревательные кабели НТМ, НТА, НТР, ВТС, ВТХ, НТВ, СТЕ. Более подробную информацию для заказа см. в разделе «Системы промышленного обогрева», стр. 18-31.

Технические характеристики

Климатическое исполнение и категория размещения по ГОСТ 15150-69	УХЛ1
Степень пылевлагозащиты	IP66
Маркировка взрывозащиты	1Ex e IIC T3...T6 Gb X
Температурная группа взрывоопасной зоны	T6
Рабочий диапазон температур окружающей среды	-60...+55 °C
Рабочее напряжение	до 550 В
Рабочий ток	до 50 А
Габаритные размеры корпуса	122×120×91,5 мм
Вес коробки в максимальной комплектации	1,5 кг

Клеммный набор

Винтовой зажим		Пружинный зажим	
WDU/Ex	2 модуля 10 мм ²	TOPJOB 2006-1201	3 модуля 6 мм ²
WDU BL/Ex	1 модуль 10 мм ²	TOPJOB 2006-1204	2 модуля 6 мм ²
WPE /Ex	2 модуля 10 мм ²	TOPJOB 2006-1207	2 модуля 6 мм ²



Коробка с винтовым (слева) и пружинным (справа) клеммным блоком

Дополнительные изделия (заказываются отдельно)

Хомут металлический PFS/3 – для крепления кронштейнов на трубопроводе. Более подробную информацию для заказа изделия см. в разделе «Аксессуары для монтажа», стр. 101.

Кронштейны РВ, КР, ПЛ.РТВ 0606 – для крепления коробки на трубопроводе. Более подробную информацию для заказа изделия см. в разделе «Аксессуары для монтажа», стр. 102-103.

Z-образный профиль – для крепления коробки на металлоконструкции и на стене здания.

Комплект для заделки нагревательного кабеля – выбирается в зависимости от типа применяемого кабеля. Более подробную информацию для заказа изделия см. на стр. 98-99.

Устройство для ввода кабеля под теплоизоляцию LEK/U. Более подробную информацию для заказа изделия см. в разделе «Аксессуары для монтажа», стр. 101.

Комплект поставки**

Корпус коробки РТВ 402 с клеммным набором
Ввод для бронированного кабеля, латунь М25 Ex
Ввод для небронированного кабеля, пластик М25 Ex
Контргайка латунь М25
Кольцо заземления латунь М25
Кольцо уплотнительное М25
Заглушка М25
Уплотнение GP25
Перемычка с крепежом П06.06×150-00

** Комплектующие и их количество в соответствии с выбранной маркировкой/ типом исполнением соединительной коробки. См. раздел «Номенклатура».

Информация для заказа

Коробки соединительные РТВ маркируются с указанием количества и типа кабельных вводов для подключения силовых и нагревательных кабелей.

Пример: РТВ 402 (X)YS/WJ/ZDD

① ②③ ④⑤ ⑥ ⑦

1. Тип клеммных зажимов (без обозначения – винтовой, П – пружинный)
2. Количество «входных» кабельных вводов
3. Тип кабельных вводов (Б – металл (для бронированного кабеля), П – пластик (для небронированного кабеля))
4. Количество «выходных» кабельных вводов
5. Тип кабельных вводов (Б – металл (для бронированного кабеля), П – пластик (для небронированного кабеля))
6. Количество дополнительных кабельных вводов для устройства механической защиты нагревательного кабеля
7. Тип устройства механической защиты нагревательного кабеля (РШ – на основе металлорукава в ПВХ изоляции, РС – на основе трубы гофрированной стальной)

Номенклатура

РТВ 402-1П/1П	РТВ 402(П)-1П/1П
РТВ 402-1П/2П	РТВ 402(П)-1П/2П
РТВ 402-1Б/1П	РТВ 402(П)-1Б/1П
РТВ 402-1Б/2П	РТВ 402(П)-1Б/2П
РТВ 402-2Б/1П	РТВ 402(П)-2Б/1П
РТВ 402-1П/0/1РШ	РТВ 402(П)-1П/0/1РШ
РТВ 402-1П/1П/1РШ	РТВ 402(П)-1П/1П/1РШ
РТВ 402-1П/0/2РШ	РТВ 402(П)-1П/0/2РШ
РТВ 402-1Б/0/1РШ	РТВ 402(П)-1Б/0/1РШ
РТВ 402-1Б/1П/1РШ	РТВ 402(П)-1Б/1П/1РШ
РТВ 402-1Б/0/2РШ	РТВ 402(П)-1Б/0/2РШ
РТВ 402-2Б/0/1РШ	РТВ 402(П)-2Б/0/1РШ
РТВ 402-1П/0/1РС	РТВ 402(П)-1П/0/1РС
РТВ 402-1П/1П/1РС	РТВ 402(П)-1П/1П/1РС
РТВ 402-1П/0/2РС	РТВ 402(П)-1П/0/2РС
РТВ 402-1Б/0/1РС	РТВ 402(П)-1Б/0/1РС
РТВ 402-1Б/1П/1РС	РТВ 402(П)-1Б/1П/1РС
РТВ 402-1Б/0/2РС	РТВ 402(П)-1Б/0/2РС
РТВ 402-2Б/0/1РС	РТВ 402(П)-2Б/0/1РС