

## RayStat-M2-G-Sensor



- English
- Deutsch
- Français
- Italiano
- Polski
- Русский
- Suomi
- Swedish
- Norwegian
- Dutch
- Czech
- Slovak
- Lithuanian
- Latvian
- Estonian

### ENGLISH

#### LIST OF FIGURES

The following figures are located at the back of the instructions:

Fig. 1: Snow melting application

Fig. 2: nVent RAYCHEM RAYSTAT-M2-G-Sensor

#### Ground sensor type RayStat-M2-G-Sensor

Designed for embedding into the surface of the outdoor area. Detects both temperature and moisture.

#### Mounting of sensor

To be mounted where snow and ice problems normally occur.

The sensor must be embedded horizontally with its top flush with the surroundings with the help of the accompanying installation plate.

To be mounted on a hard foundation, e.g. in a concrete base or asphalt.

#### Mounting of sensor cable

The cable must be mounted in accordance with applicable local regulations.

The cable must never be installed parallel to power cables as electrical interference may distort the sensor signal.

The sensor is supplied with 10 m cable which can be extended up to 200 m using standard installation cable: 6x1,5 mm<sup>2</sup>. The total resistance of the cable must be less than 10 ohm.

### DEUTSCH

#### LISTE DER ABBILDUNGEN

Die Abbildungen finden sich auf der Hinterseite der Anleitung:

Abb. 1: Schneeschmelzanwendungen

Abb. 2: Fühler nVent RAYCHEM RayStat-M2-G-Sensor

#### Bodenfühler, Typ Fühler

##### RayStat-M2-G-Sensor

Geeignet als Eingussfühler in Außenbereichen. Erfasst sowohl Temperatur als auch Feuchtigkeit.

#### Montage des Fühlers

Dort zu montieren, wo im Regelfall Schnee und Eis auftreten.

Der Fühler ist mit Hilfe der mitgelieferten Montageplatte so einzubetten, dass der Kopf waagrecht mit der Bodenoberfläche fluchtet. Ist auf fester Unterlage zu montieren, z. B. in Beton oder Asphalt.

#### Montage des Fühlerkabels

Das Kabel ist gemäß den geltenden lokalen Vorschriften zu montieren.

Das Kabel darf keinesfalls parallel zu Leistungskabeln verlegt werden, da elektrische Interferenzen das Fühlersignal beeinträchtigen können.

Der Fühler wird mit 10 m Kabel geliefert, das mit einem standardmäßigen Installationskabel 6x1,5 mm<sup>2</sup> auf bis zu 200 m verlängert werden kann. Der Gesamtwideerstand des Kabels muss kleiner 10 Ohm sein.

### FRANÇAIS

#### LISTE DES FIGURES

Les figures suivantes sont situées au dos des instructions :

Fig. 1: Utilisation pour fonte de la neige

Fig. 2: Sonde nVent RAYCHEM RayStat-M2-G-Sensor

#### Sonde de terre de type Sonde

##### RayStat-M2-G-Sensor

Cette sonde est conçue pour être scellée dans le revêtement de sol des espaces extérieurs.

Elle détecte la température et l'humidité.

#### Montage de la sonde

À être montée là où les problèmes de neige et de glace surviennent habituellement.

La sonde doit être enfoncée horizontalement avec le haut affleurant la surface à l'aide de la plaque d'installation incluse.

Elle doit être montée sur une fondation solide, par ex. dans une base de béton ou d'asphalte.

#### Montage du câble de la sonde

Le câble doit être monté en respectant la réglementation locale applicable.

Le câble ne doit jamais être installé parallèle à des câbles de puissance, une interférence électrique pourrait altérer le signal de la sonde. La sonde est fournie avec 10 m de câble qui peut être allongé jusqu'à 200 m en utilisant du câble standard d'installation : 6 x 1,5 mm<sup>2</sup>. La résistance totale du câble doit être inférieure à 10 ohms.

### ITALIANO

#### ELENCO DELLE ILLUSTRAZIONI

Le seguenti illustrazioni si trovano a retro delle istruzioni:

Fig. 1: Schema di applicazione per la liquefazione della neve

Fig. 2: Sensore nVent RAYCHEM RayStat-M2-G-Sensor

#### Sensore da terreno modello

##### RayStat-M2-G-Sensor

Progettato per essere incorporato sotto alla superficie di zone esterne. Rileva sia la temperatura che l'umidità.

#### Montaggio del sensore

Da montare in luoghi dove normalmente si verificano problemi di neve e ghiaccio.

Il sensore deve essere incorporato orizzontalmente, con la propria parte superiore a livello dell'ambiente circostante, utilizzando la piastra di installazione allegata.

Da montare su una fondazione dura, ad esempio in un basamento di calcestruzzo o di asfalto.

#### Montaggio del cavo del sensore

Il cavo del sensore deve essere installato in conformità alle norme vigenti del luogo. Non installare mai il cavo tenendolo parallelo a cavi di corrente elettrica, in quanto le interferenze potrebbero distorcere il segnale del sensore.

Il sensore viene fornito con 10 m di cavo che possono essere prolungati fino a circa 200 m utilizzando del normale cavo per installazioni: 6x1,5 mm<sup>2</sup>. La resistenza totale del cavo non deve essere superiore a 10 ohm.

### POLSKI

#### WYKAZ RYSUNKÓW

Na końcu instrukcji znajdują się następujące rysunki

Rys. 1: Zastosowanie czujnika nVent RAYCHEM RayStat-M2-G-Sensor do usuwania śniegu i lodu

Rys. 2: Czujnik RayStat-M2-G-Sensor

#### Czujnik gruntowy typu RayStat-M2-G-Sensor

Przeznaczony do osadzenia w podłożu na powierzchniach zewnętrznych. Mierzy temperaturę oraz wilgotność

#### Montaż czujnika

Czujnik jest przeznaczony do montażu w miejscach, w których występowanie śniegu i lodu zwykle powoduje problemy.

Powinien być zagłębiony tak, aby jego górna powierzchnia była równa z powierzchnią podłoża. Do montażu należy wykorzystać dołączoną płytkę.

Czujnik należy osadzać w podłożu twardym, np. betonowym lub asfaltowym.

## Montaż przewodu czujnika

Przewód czujnika winien być zainstalowany zgodnie z wymogami obowiązującego prawa. W żadnym wypadku nie może on być poprowadzony równoległe do przewodów elektrycznych, gdyż interferencja elektryczna mogłaby zakłócać sygnał czujnika. Czujnik RayStat-M2-G-Sensor jest dostarczany z 10-metrowym przewodem, który można przedłużyć do 200 m stosując standardowy przewód instalacyjny 6x1,5 mm<sup>2</sup>. Łączny opór przewodu nie może przekraczać 10 ohm.

## РУССКИЙ

### ПЕРЕЧЕНЬ ИЛЛЮСТРАЦИЙ

Следующие рисунки приведены в конце данных инструкций:

Рис. 1: Система снеготаяния с датчиком

Рис. 2: Датчик nVent RAYCHEM RayStat-M2-G-Sensor

### Датчик поверхности гурта RayStat-M2-G-Sensor

Датчик предназначен для заделки в поверхность на открытой площадке. Датчик определяет температуру и влажность.

### Монтаж датчика

Датчик устанавливается в тех местах, где обычно возникают скопления снега и льда, требующие удаления.

Датчик должен быть установлен горизонтально заподлицо с окружающей поверхностью при помощи монтажной пластины, входящей в комплект поставки датчика.

Основание, в которое устанавливается датчик, должно быть твердым, т.е. это может быть, например, бетон или асфальт.

### Прокладка кабеля датчика

Прокладка кабеля должна быть выполнена с соблюдением соответствующих местных правил.

Кабель нельзя прокладывать параллельно кабелям питания, поскольку электрические помехи могут вызвать искажение сигнала датчика.

Датчик поставляется в комплекте с кабелем длиной 10 м. Длина кабеля может быть доведена до 200 м посредством стандартного электромонтажного кабеля: 6x1,5 мм<sup>2</sup>. Полное сопротивление кабеля должно быть меньше 10 Ом.

## SUOMI

### KUVALUETTELO

Ohjeiden takasivulla on seuraavat kuvat:

Kuva 1: Lumensulatuskäyttö

Kuva 2: nVent RAYCHEM RayStat-M2-G-Sensor-anturi

### Maa-anturi RayStat-M2-G-Sensor

Suunniteltu upotettavaksi maanpintaan ulkotiloissa. Mittaa sekä lämpötilaa että kosteutta.

### Anturin asennus

Asennetaan paikkoihin, joissa lumi ja jää aiheuttavat ongelmia.

Anturi on upotettava vaakasuuntaisesti siten, että sen yläosa on ympäröivän alueen tasalla. Asennusta helpottaa toimitukseen sisältyvä asennusrauta.

Asennettava kovalle alustalle, kuten sementille tai asvaltilla.

### Anturikaapelin asennus

Kaapeli on asennettava paikallisten määräysten mukaisesti.

Kaapelia ei koskaan saa asentaa rinnakkain

sähkökaapelin kanssa, koska sähköhäiriöt voivat vääristää anturin signaalia. Anturin mukana toimitetaan 10 metrin kaapeli, jota voidaan jatkaa 200 metriin asti tavallisella asennuskaapelilla (6 x 1,5 mm<sup>2</sup>). Kaapelin kokonaisresistanssin on oltava alle 10 ohmia.

## SWEDISH

### LISTA ÖVER PRINCIPSKISSER

Följande principskisser finns på baksidan av anvisningen:

Fig. 1: Tillämpning för snösmältning

Fig. 2: Förläggning av markgivare nVent RAYCHEM RayStat-M2-G-Sensor

### Markgivare av typ RayStat-M2-G-Sensor

Konstruerad för att förläggas i en yta utomhus. Känner av både temperatur och fukt.

### Montering av givare

Ska monteras på en representativ yta där problem med snö och is normalt förekommer. Givaren måste förläggas horisontellt och med ovansidan i nivå med omgivande yta, med hjälp av medföljande monteringsjäm. Ska monteras på ett hårt underlag, t.ex. betong eller asfalt.

### Montering av givarkabeln

Kabeln måste monteras i enlighet med gällande lokala föreskrifter. Kabeln får aldrig installeras parallellt med strömkablar eftersom elektriska störningar kan ge distorsion på givarsignalen. Givaren levereras med 10 m kabel, som kan förlängas upp till 200 m med standard installationskabel: 6x1,5 mm<sup>2</sup>. Kabelns totala resistans måste vara mindre än 10 ohm.

## NORWEGIAN

### LISTE OVER FIGURER

Følgende figurer er plassert bakerst i instruksjonsboken:

Fig. 1: Snøsmelting applikasjoner

Fig. 2: nVent RAYCHEM RayStat-M2-G-Sensor

### Bakkeføler type RayStat-M2-G-Sensor

Designet for nedfelling i overflaten på utearealet. Detekterer både temperatur og fuktighet.

### Montering av føler

Skal monteres der det vanligvis oppstår problemer med snø og is. Føleren må bygges inn horisontalt i flukt med omgivelsene ved bruk av den vedlagte installasjonsplaten. Skal monteres på et hardt underlag, f.eks. betong eller asfalt.

### Montering av følerkabel

Kabelen må monteres i henhold til gjeldende lokale bestemmelser. Kabelen må aldri installeres parallellt med strømkabler da elektrisk interferens kan forstyrre følersignalet. Følerkabelen leveres i en 10 m lengde, som kan forlenges opp til 200 m ved bruk av en standard installasjonskabel: 6x1,5 mm<sup>2</sup>. Kabelens totale motstand må være lavere enn 10 ohm.

## DUTCH

### LIJST MET AFBEELDINGEN

De volgende afbeeldingen staan achter in de handleiding:

Afb. 1: Toepassing voor ontdooien

Afb. 2: nVent RAYCHEM RayStat-M2-G-Sensor

### Grondsensor type RayStat-M2-G-Sensor

Ontworpen om buiten verzonken in het oppervlak te worden geïnstalleerd. Detecteert zowel lage temperaturen als vocht.

### Montage van de sensor

Voor montage waar sneeuw en ijs normaal gesproken problemen veroorzaken. De

sensor moet met behulp van de bijgaande installatieplaat horizontaal en verzonken in het omliggende oppervlak worden geïnstalleerd. Voor montage op een verharde ondergrond, in bijvoorbeeld een betonbasis of asfalt.

### Montage van de sensorkabel

De kabel moet volgens de toepasselijke plaatselijke voorschriften worden gemonteerd. De kabel mag nooit parallel aan stroomkabels worden geïnstalleerd, aangezien elektrische interferentie het sensorsignaal kan verstoren. De sensor wordt geleverd met een kabel van 10 meter die met gebruik van standaard installatiekabel kan worden verlengd tot 200 m: 6 x 1,5 mm<sup>2</sup>. De totale kabelweerstand moet lager zijn dan 10 Ω.

## CZECH

### PŘEHLED OBRÁZKŮ

V zadní části tohoto návodu k použití se nacházejí následující obrázky:

Obr. 1: Použití pro ochranu před tajícím sněhem

Obr. 2: Senzor nVent RAYCHEM

RayStat-M2-G-Sensor

### Zemní senzor typ Senzor

#### RayStat-M2-G-Sensor

Senzor je určen k uložení do podkladu ve venkovním prostoru. Zjišťuje teplotu a vlhkost.

### Montáž senzoru

Senzor se montuje na místech, kde obvykle vznikají problémy se sněhem a ledem. Senzor je nutné instalovat ve vodorovné poloze pomocí poskytnuté instalační desky tak, aby byl jeho horní povrch zarovnan s podkladem. Instalace se provádí do tvrdého podkladu, např. betonového základu nebo asfaltu.

### Montáž kabelu senzoru

Kabel musí být zapojen podle platných místních předpisů. Nesmí být nikdy veden souběžně s napájecími kabely, protože signál senzoru by mohl být rušen elektrickou interferencí. Senzor se dodává s kabelem délky 10 m, který je možné prodloužit až na 200 m pomocí standardního instalačního kabelu: 6x1,5 mm<sup>2</sup>. Celkový odpor kabelu nesmí překročit 10 ohmů.

## SLOVAK

### ZOZNAM OBRÁZKOV

Nasledujúce obrázky nájdete na zadnej strane pokynov:

Obr. 1: Aplikácia na roztápanie snehu

Obr. 2: Senzor nVent RAYCHEM

RayStat-M2-G-Sensor

### Senzor do zeme typ RayStat-M2-G-Sensor

Navrhnutý na zapustenie, aby bol zarovnaný s povrchom vo vonkajšej ploche. Deteguje teplotu aj vlhkosť.

### Montáž senzora

Montujte sa tam, kde sa bežne vyskytujú problémy so snehom a ľadom. Senzor sa musí zapustiť vodorovne tak, aby vrchný povrch bol zarovnaný s okolitým povrchom pomocou príslušnej inštaláčnej dosky. Treba namontovať na tvrdý povrch, napr. na betónovej platni alebo asfalte.

### Montáž kábla senzora

Kábel sa má namontovať v súlade s platnými miestnymi predpismi. Kábel sa nesmie nikdy nainštalovať paralelne s elektrickými káblami, pretože elektrické rušenie môže spôsobiť skreslenie signálu senzora. Senzor sa dodáva s 10 m káblom, ktorý sa dá predĺžiť až na 200 m pomocou štandardného montážneho kábla: 6x1,5 mm<sup>2</sup>. Celkový odpor kábla musí byť menší ako 10 ohm.

## LITHUANIAN

### PAVEIKSLŲ SĄRAŠAS

Toliau nurodytus paveikslus rasite instrukcijų pabaigoje:

- 1 pav. Sniego tirpinimo programa
- 2 pav. Jutiklis nVent RAYCHEM RayStat-M2-G-Sensor

### Antžeminis jutiklis RayStat-M2-G-Sensor

Sukurtas montuoti lauko teritorijos paviršiuje. Nustato tiek temperatūrą, tiek drėgmę.

### Jutiklio montavimas

Montuoti ten, kur dažniausiai būna su sniegu ir ledu susijusių problemų.

Jutiklį reikia montuoti horizontaliai viršutine srove su supančiu paviršiumi, pasinaudojant pridėta montavimo plokštele.

Montuoti ant tvirto pagrindo, pvz., ant betoninio pagrindo arba asfalto.

### Jutiklio kabelio montavimas

Kabelį reikia montuoti vadovaujantis galiojančiais vietos teisės aktais.

Kabelio jokiais atvejais negalima montuoti lygiagrečiai su galios kabeliais, nes elektriniai trukdžiai gali iškraipyti jutiklio signalą.

Prie jutiklio pridėdamas 10 m kabelis, kurį galima pailginti iki 200 m naudojant standartinį instaliacinį kabelį: 6 x 1,5 mm<sup>2</sup>. Kabelio visuminė varža turi būti mažesnė kaip 10 ohm.

## LATVIAN

### ATTĒLU SARAKSTS

Turpmāk norādītie attēli ir atrodami instrukcijas mugurpusē:

1. att.: Sniega kausēšana
2. att.: nVent RAYCHEM RayStat-M2-G-Sensor

### RayStat-M2-G-Sensor tipa zemes devējs

Tas ir paredzēts iebūvēšanai āra virsmās. Tas nosaka gan temperatūru, gan mitrumu.

### Devēja montāža

Tas ir paredzēts uzstādīšanai vietās, kur sniegs un ledus bieži rada problēmas. Devējs jāiebūvē horizontālā veidā tā, lai augšpuse atrastos vienā līmenī ar apkārtējo virsmu, izmantojot iekļauto montāžas plāksni. To ir paredzēts uzstādīt uz cietiem pamatiem, piemēram, uz betona vai asfalta pamatnes.

### Devēja kabeļa montāža

Kabelis jāuzstāda atbilstoši attiecīgajiem vietējiem noteikumiem. Kabeli nekādā gadījumā nedrīkst uzstādīt paralēli elektrības vadiem, jo elektriskie traucējumi var izkropļot devēja signālu. Devējs ir piegādāts ar 10 m kabeli, kuru var pagarināt līdz pat 200 m, izmantojot standarta montāžas kabeli: 6x1,5 mm<sup>2</sup>. Kabeļa kopējā pretestībai jābūt mazākai par 10 omiem.

## ESTONIAN

### JOONISTE LOEND

Kasutusjuhendi lõpus on järgmised joonised:

- Joon. 1. Lumesulatamise juhtsüsteem
- Joon. 2. Andur nVent RAYCHEM RayStat-M2-G-Sensor

### Pinnaseanduri tüüp Andur

#### RayStat-M2-G-Sensor

Ette nähtud pinnasesse paigaldamiseks välitingimustes. Mõõdab temperatuuri ja niiskust.

### Anduri paigaldamine

Tuleb paigaldada kohtadesse, kus esineb probleeme lume ja jääga.

Andur tuleb paigaldada komplekti kuuluva paigaldusplaadi abil aluspinda horisontaalselt, seades välispinna ümbritseva pinnaga ühetasaselt.

Tuleb paigaldada kõvasse pinda, nt betooni või asfali.

### Anduri kaabli paigaldamine

Kaabel tuleb paigaldada vastavalt rakenduvatele kohalikele regulatsioonidele. Kaablit ei tohi paigaldada elektrikaablitega paralleelselt,

kuna elektrilised häired võivad moonutada anduri signaali. Andur on varustatud 10 m kaabliga, mida võib pikendada kuni 200 meetrini standardse paigalduskaabliga 6x1,5 mm<sup>2</sup>. Kaabli kogu takistus peab olema alla 10 oomi.

English:

- 1 = Snow melting thermostat RayStat-M2
- 2 = Junction box (Only if sensor cable is too short)
- 3 = Conduit for sensor cable
- 4 = Heating cable
- 5 = RayStat-M2-G-Sensor
- 6 = Metal bracket plate for alignment purposes
- 7 = Sensor cable

Deutsch:

- 1 = Schneeschmelzthermostat RayStat-M2
- 2 = Sammeldose (nur bei zu kurzem Fühlerkabel)
- 3 = Schutzrohr für Fühlerkabel
- 4 = Heizkabel
- 5 = Fühler RayStat-M2-G-Sensor
- 6 = Metallbefestigungsplatte für Ausrichtungszwecke
- 7 = Fühlerkabel

Français :

- 1 = Thermostat pour fonte de la neige RayStat-M2
- 2 = Boîte de jonction (seulement si le câble de la sonde est trop court)
- 3 = Conduit pour câble de sonde
- 4 = Câble chauffant
- 5 = Sonde RayStat-M2-G-Sensor
- 6 = Plaque de support métallique pour réglage du parallélisme
- 7 = Câble de la sonde

Italiano:

- 1 = Termostato per la liquefazione della neve RayStat-M2.
- 2 = Scatola di giunzione (solo in caso di insufficiente lunghezza del cavo del sensore)
- 3 = Guaina protettiva per il cavo del sensore
- 4 = Cavo di riscaldamento
- 5 = Sensore RayStat-M2-G-Sensor
- 6 = Piastra di sostegno in metallo per scopi di regolazione
- 7 = Cavo del sensore

Polski:

- 1 = Termostat RayStat-M2 sterujący systemem przeciwołodziennym
- 2 = Puszka połączeniowa (tylko jeśli przewód czujnika jest za krótki)
- 3 = Kanał przewodu czujnika
- 4 = Przewód grzewczy
- 5 = Czujnik RayStat-M2-G-Sensor
- 6 = Metalowa płytka wyrównująca
- 7 = Przewód czujnika

Русский:

- 1 = Термостат снеготаяния RayStat-M2
- 2 = Соединительная коробка (только, если кабель датчика слишком короткий)
- 3 = Канал для кабеля датчика
- 4 = Греющий кабель
- 5 = Датчик RayStat-M2-G-Sensor
- 6 = Металлическая пластина для выравнивания
- 7 = Кабель датчика

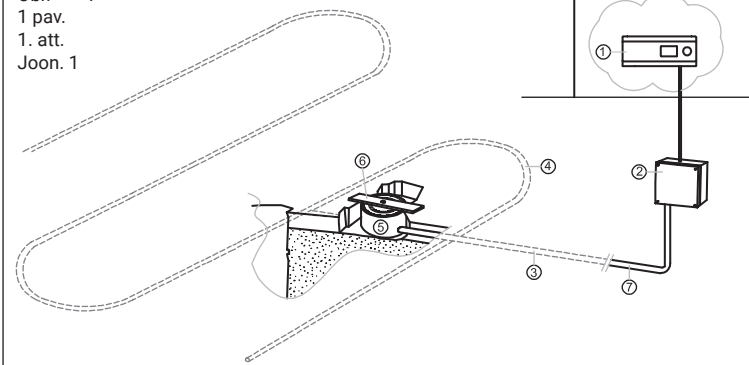
Suomi:

- 1 = Lumensulatustermostaatti RayStat-M2
- 2 = Kytentärasia (vain jos anturikaapeli on liian lyhyt)
- 3 = Anturikaapelin kanava/suojaputki
- 4 = Lämmityskaapeli
- 5 = RayStat-M2-G-Sensor-anturi
- 6 = Asennusrauta
- 7 = Anturikaapeli

Swedish:

- 1 = Kontrollenhet för snösmältning RayStat-M2
- 2 = Kopplingsdosa (endast om givarkabeln behöver förlängas)
- 3 = Skydds rör för givarkabel
- 4 = Värmekabel
- 5 = Markgivare RayStat-M2-G-Sensor
- 6 = Monteringsjärm (avlägsnas när omgivande material hårdat)
- 7 = Givarkabel

- Fig. 1  
Abb. 1  
Rys. 1  
Рис. 1  
Kuva 1  
Fig. 1  
Fig. 1  
Afb. 1  
Obr. 1  
Obr. 1  
1 pav.  
1. att.  
Joon. 1



Norwegian:

- 1 = Termostat for snøsmelting RayStat-M2
- 2 = Koblingsboks (kun dersom følerkabelen er for kort)
- 3 = Rør til følerkabel
- 4 = Varmekabel
- 5 = RayStat-M2-G-Sensor føler
- 6 = Brakettplate i metall til justeringsformål
- 7 = Følerkabel

Dutch:

- 1 = Ontdooithersostaat RayStat-M2
- 2 = Aansluitdoos (alleen als de sensorkabel te kort is)
- 3 = Installatiebuis voor sensorkabel
- 4 = Verwarmingskabel
- 5 = RayStat-M2-G-Sensor
- 6 = Metalen steunplaat voor uitlijning
- 7 = Sensorkabel

Czech:

- 1 = Termostat pro tání sněhu RayStat-M2
- 2 = Svorková skříňka (pouze pokud je kabel senzoru krátký)
- 3 = Instalační trubka pro kabel senzoru
- 4 = Topný kabel
- 5 = Senzor RayStat-M2-G-Sensor
- 6 = Kovová konzola pro vyrovnání
- 7 = Kabel senzoru

Slovak:

- 1 = Termostat na roztápanie snehu RayStat-M2
- 2 = Rozvodová skrinka (iba ak je kábel senzora veľmi krátky)
- 3 = Vedenie pre kábel senzora
- 4 = Ohrevný kábel
- 5 = RayStat-M2-G-Sensor senzor
- 6 = Kovová platnička konzoly na zarovnanie
- 7 = Kábel senzora

Lithuanian:

- 1 = sniego tirpinimo termostatas RayStat-M2
- 2 = jungiamoji dėžutė (naudoti tik tuo atveju, jeigu jutiklio kabelis yra per trumpas)
- 3 = jutiklio kabelio vamzdelis
- 4 = kaitinamasis kabelis
- 5 = jutiklis RayStat-M2-G-Sensor
- 6 = metalinės plokštelės laikiklis, skirtas lygiavimui
- 7 = jutiklio kabelis

Latvian:

- 1 = Sniega kausēšanas termostats RayStat-M2
- 2 = Sadales kārba (tikai, ja devēja kabelis ir pārāk īss)
- 3 = Devēja kabeļa vadītājs
- 4 = Apsildes kabelis
- 5 = RayStat-M2-G-Sensor devējs
- 6 = Metāla kronšteina plāksne līdzināšanas mērķiem
- 7 = Devēja kabelis

Estonian:

- 1 = Lumensulatamise termostaat RayStat-M2
- 2 = Ühenduskarp (ainult siis, kui kaabel on liiga lühike)
- 3 = Karbik anduri kaablile
- 4 = Küttekaabel
- 5 = Andur RayStat-M2-G-Sensor
- 6 = Metallklamber paigutuse reguleerimiseks
- 7 = Anduri kaabel

English:

- 1 = RayStat-M2-G-Sensor
- 2 = Metal bracket plate for alignment purposes
- 3 = Heating cable

Deutsch:

- 1 = Fühler RayStat-M2-G-Sensor
- 2 = Metallbefestigungsplatte für Ausrichtungszwecke
- 3 = Heizkabel

Français :

- 1 = Sonde RayStat-M2-G-Sensor
- 2 = Plaque de support métallique pour réglage du parallélisme
- 3 = Câble chauffant

Italiano:

- 1 = Sensore RayStat-M2-G-Sensor
- 2 = Piastra di sostegno in metallo per scopi di regolazione
- 3 = Cavo di riscaldamento

Polski:

- 1 = Czujnik RayStat-M2-G-Sensor
- 2 = Metalowa płytką wyrównująca
- 3 = Przewód grzewczy

Русский:

- 1 = Датчик RayStat-M2-G-Sensor
- 2 = Металлическая пластина для выравнивания
- 3 = Греющий кабель

Suomi:

- 1 = RayStat-M2-G-Sensor-anturi
- 2 = Asennusrauta
- 3 = Lämmityskaapeli

Swedish:

- 1 = RayStat-M2-G-Sensor
- 2 = Monteringsjärn (avlägsnas när omgivande material härdat)
- 3 = Värmeledning

Norwegian:

- 1 = RayStat-M2-G-Sensor føler
- 2 = Brakettplate i metall til justeringsformål
- 3 = Varmekabel

Dutch:

- 1 = RayStat-M2-G-Sensor
- 2 = Metalen steunplaat voor uitlijning
- 3 = Verwarmingskabel

Czech:

- 1 = Senzor RayStat-M2-G-Sensor
- 2 = Kovová konzola pro vyrovnání
- 3 = Topný kabel

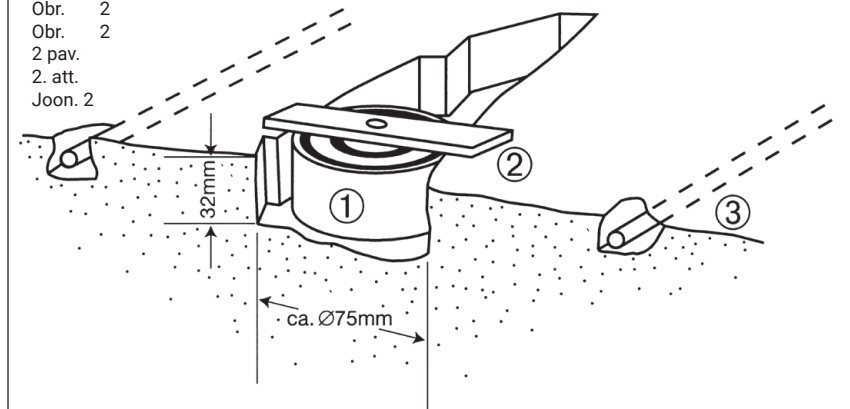
Slovak:

- 1 = RayStat-M2-G-Sensor senzor
- 2 = Kovová platnička konzoly na zarovnanie
- 3 = Ohrevný kábel

Lithuanian:

- 1 = jutiklis RayStat-M2-G-Sensor
- 2 = metalinės plokštelės laikiklis, skirtas lygiavimui
- 3 = kaitinamasis kabelis

- Fig. 2
- Abb. 2
- Rys. 2
- Рис. 2
- Kuva 2
- Fig. 2
- Fig. 2
- Afb. 2
- Obr. 2
- Obr. 2
- 2 pav.
- 2. att.
- Joon. 2



Latvian:

- 1 = RayStat-M2-G-Sensor devējs
- 2 = Metāla kronšteina plāksne līdzināšanas mērķiem
- 3 = Devēja kabelis

Estonian:

- 1 = Andur RayStat-M2-G-Sensor
- 2 = Metallklamber paigutuse reguleerimiseks
- 3 = Küttekabel





**België / Belgique**

Tel +32 16 21 35 02  
Fax +32 16 21 36 04  
salesbelux@nvent.com

**Bulgaria**

Tel +359 5686 6886  
Fax +359 5686 6886  
salesee@nvent.com

**Česká Republika**

Tel +420 602 232 969  
czechinfo@nvent.com

**Danmark**

Tel +45 70 11 04 00  
salesdk@nvent.com

**Deutschland**

Tel 0800 1818205  
Fax 0800 1818204  
salesde@nvent.com

**España**

Tel +34 911 59 30 60  
Fax +34 900 98 32 64  
ntm-sales-es@nvent.com

**France**

Tél 0800 906045  
Fax 0800 906003  
salesfr@nvent.com

**Hrvatska**

Tél +385 1 605 01 88  
Fax +385 1 605 01 88  
salesee@nvent.com

**Italia**

Tel +39 02 577 61 51  
Fax +39 02 577 61 55 28  
salesit@nvent.com

**Lietuva/Latvija/Eesti**

Tel +370 5 2136633  
Fax +370 5 2330084  
info.baltic@nvent.com

**Magyarország**

Tel +36 1 253 4617  
Fax +361 253 7618  
saleshu@nvent.com

**Nederland**

Tel 0800 0224978  
Fax 0800 0224993  
salesnl@nvent.com

**Norge**

Tel +47 66 81 79 90  
salesno@nvent.com

**Österreich**

Tel +43 (2236) 860077  
Fax +43 (2236) 860077-5  
info-ntm-at@nvent.com

**Polska**

Tel +48 22 331 29 50  
Fax +48 22 331 29 51  
salespl@nvent.com

**Republic of Kazakhstan**

Tel +7 495 926 1885  
Fax +7 495 926 18 86  
saleskz@nvent.com

**Россия**

Тел +7 495 926 18 85  
Факс +7 495 926 18 86  
salesru@nvent.com

**Serbia and Montenegro**

Tel +381 230 401 770  
Fax +381 230 401 770  
salesee@nvent.com

**Schweiz / Suisse**

Tel 0800 551 308  
Fax 0800 551 309  
info-ntm-ch@nvent.com

**Suomi**

Puh 0800 11 67 99  
salesfi@nvent.com

**Sverige**

Tel +46 31 335 58 00  
salesse@nvent.com

**Türkiye**

Tel +90 560 977 6467  
Fax +32 16 21 36 04  
ntm-sales-tr@nvent.com

**United Kingdom**

Tel 0800 969 013  
Fax 0800 968 624  
salesthermalUK@nvent.com



nVent.com