

IndAstro ВЭ 250.М40

Коробка соединительная для подключения силовых кабелей питания систем электрообогрева

Особенности и преимущества

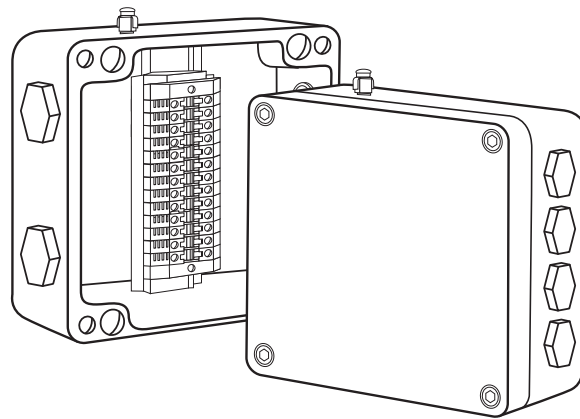
- Удобство монтажа
- Высокая термостойкость
- Высокая механическая прочность
- Исключает риск повреждения силовых кабелей
- Не подвергается коррозии
- Имеет сертификат соответствия Таможенного союза для применения во взрывоопасных зонах

Коробка ВЭ 250.М40 предназначена для подключения силовых кабелей питания систем электрообогрева.

Коробка позволяет выполнить подключение до шести силовых кабелей.

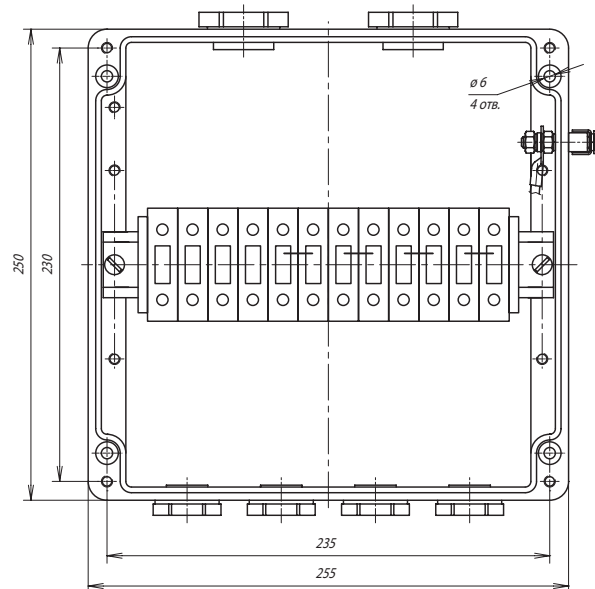
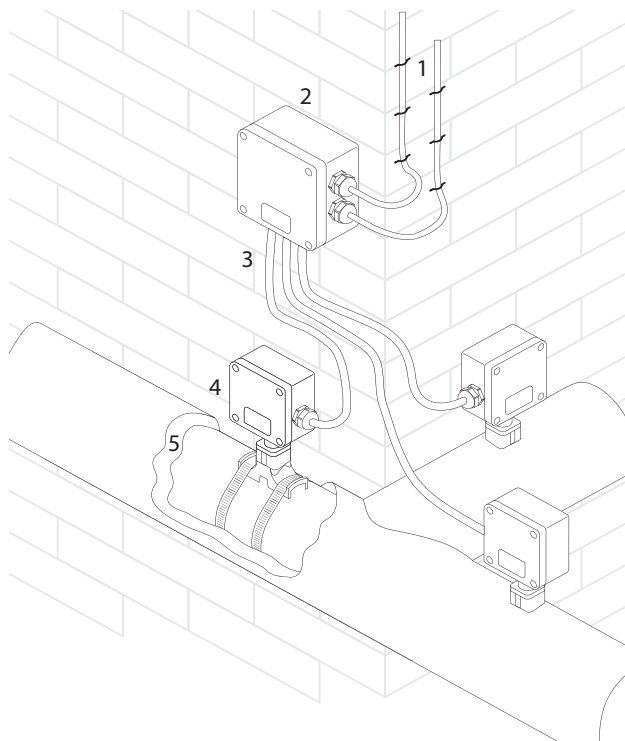
Конструкция корпуса обеспечивает защиту от проникновения влаги и пыли IP66 и высокую коррозионную стойкость.

Применяемые клеммные наборы позволяют обеспечить подключение многожильных или одножильных проводов сечением от 2,5 до 35 мм².



Технические характеристики

| | |
|--|------------------------|
| Рабочий диапазон температур окружающей среды | -60...+50 °С |
| Температурная группа взрывоопасной зоны | T6 |
| Климатическое исполнение и категория размещения по ГОСТ 15150-69 | УХЛ1 |
| Степень пылевлагозащиты | IP66 |
| Маркировка взрывозащиты | 1Ex e IIC T3...T6 Gb X |
| Максимальное напряжение | до 750 В |
| Максимальный ток | до 109 А |
| Габаритные размеры корпуса | 250×255×122 мм |
| Общий вес | 2,1 кг |



- 1 – силовой кабель
- 2 – соединительная коробка ВЭ 250.М40
- 3 – силовой кабель
- 4 – соединительная коробка ВЭ 120.У
- 5 – теплоизоляция

Комплект поставки

| | |
|---|---|
| Корпус коробки ВЭ 250.М40 | 1 |
| Заглушка VP M25-EXE SW | 4 |
| Заглушка VP M40-EXE SW | 2 |
| Кольцо уплотнительное M25 (Прокладка GWDR M25 NP) | 4 |
| Кольцо уплотнительное M40 (Прокладка GWDR M40 NP) | 2 |
| Перемычка с крепежом П06.06×150-00 | 1 |
| Коробка упаковочная со стикером | 1 |
| Руководство по эксплуатации. Паспорт | 1 |

Компоненты и комплектующие

Дополнительные изделия (заказываются отдельно):
Кабельные вводы, кольца заземления, уплотнения – для непосредственного ввода кабелей питания в соединительную коробку.

Подробности сертификации



Внимание!

Сертификат соответствия требованиям технического регламента Таможенного союза «О безопасности оборудования для работы во взрывоопасных средах».

С данным типом коробки соединительной применяются:
– до двух вводов для подключения бронированных кабелей диаметром от 23,5 до 32,2 мм;
– до четырех вводов для подключения небронированных кабелей диаметром от 12 до 18 мм или бронированных кабелей диаметром от 11 до 20 мм.
Техническая информация и информация для заказа кабельных вводов представлена в разделе «Аксессуары и комплектующие для монтажа».

Информация для заказа

Коробка соединительная ВЭ 250.М40

- Вариант исполнения: М40 – для применения с кабельным вводом М40
- Тип корпуса

Гарантийный срок

1 год с момента продажи