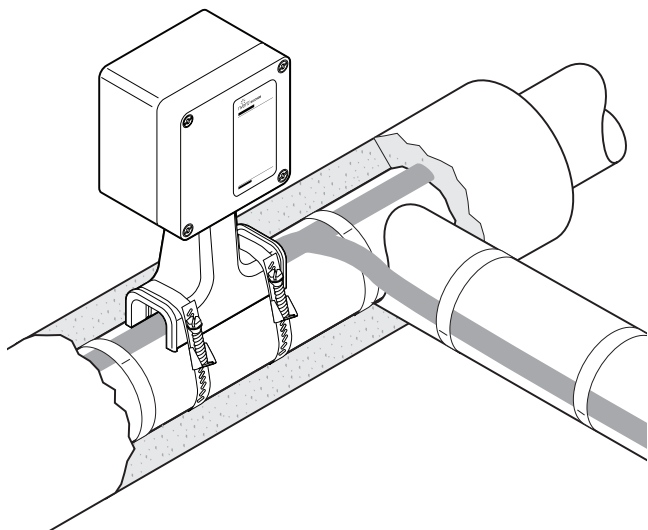


## НАБОР ДЛЯ СРАЩИВАНИЯ ИЛИ РАЗВЕТВЛЕНИЯ ГРЕЮЩИХ КАБЕЛЕЙ ПОВЕРХ ТЕПЛОИЗОЛЯЦИИ



Набор nVent RAYCHEM T-100 предназначен для сращивания или разветвления нескольких (до трех) греющих кабелей nVent RAYCHEM BTV, QTVR, XTV, KTV и VPL поверх теплоизоляции. Набор сертифицирован для применения во взрывоопасных зонах.

Прочная стойка защищает греющий кабель и обеспечивает проход кабеля через теплоизоляцию толщиной до 100 мм. Конструкция изолирующей манжеты токопроводящих жил не требует применения фена горячего воздуха или горелки для ее монтажа (не требуется разрешение на производство огневых работ).

Неотверждаемый герметик в защитной манжете обеспечивает простоту монтажа и обслуживания. По сравнению с существующими системами, использование набора T-100 позволяет существенно уменьшить время и затраты на монтаж и техническое обслуживание.

### ОПИСАНИЕ

Набор предназначен для сращивания/разветвления кабелей поверх теплоизоляции, подходит для использования во всех странах без необходимости адаптации

### КОМПЛЕКТАЦИЯ

- 1 коробка с крышкой для сращивания/разветвления кабелей
- 1 стойка
- 3 изолирующие манжеты для жил
- 3 жёлто-зелёные изоляционные трубки для оплетки
- 3 опрессовываемые гильзы
- 3 изоляционные трубки для гильз
- 1 герметик
- 1 распорка
- 1 узел разгрузки напряжений
- 2 уплотнительные втулки
- 1 инструкция по монтажу



### СЕРТИФИКАЦИЯ



Класс I, подразд. 2,  
группы A, B, C, D  
Класс II, подразд. 1 и 2,  
группы E, F, G  
Класс III



Класс I, зона 1, AEx e IIC

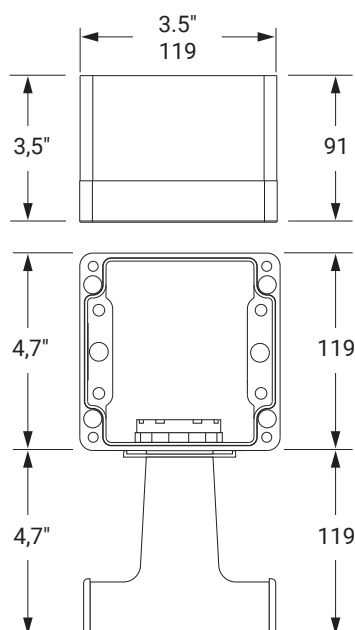
PTB 09 ATEX 1043 U  
 II 2 G Ex eb IIC T\* Gb  
 III 2 D Ex tb IIIC T\* Db  
 IECEx PTB 09.0023U  
 Ex eb IIC T\* Gb  
 Ex tb IIIC T\* Db

Сертифицирован DNV  
(сертификаты DNV-GL TAE00000TV и DNV-GL TAE00000TU)



TC RU C-BE.МЮ62.В.00054/18  
 Ex e IIC Gb U  
 Ex tb IIIC Db U  
 Ta -55°C...+56°C IP66/67  
 ООО "ПРОММАШ ТЕСТ"

## НОМИНАЛЬНЫЕ РАЗМЕРЫ (ММ)



## ТЕХНИЧЕСКИЕ ХАРАКТЕРИСТИКИ

|                                      |  |
|--------------------------------------|--|
| Совместимые греющие кабели           | BTV-CR, BTV-CT, QTVR-CT, XTV-CT, KTV-CT, VPL                                   |
| Степень защиты оболочки              | NEMA тип 4X IP66 и IP67  |
| Мин. температура монтажа             | -50°C  |
| Макс. температура трубопровода       | См. технические характеристики греющего кабеля                                 |
| Диапазон температур окружающей среды | -55...+56°C  |
| Макс. рабочее напряжение             | 277 В перем. тока для FM, CSA, 480 В перем. тока для PTB                       |
| Макс. допустимый рабочий ток         | 50 А в цепи греющего кабеля для FM, CSA<br>40 А в цепи греющего кабеля для PTB |

## МАТЕРИАЛЫ КОНСТРУКЦИИ

|                         |   |
|-------------------------|---|
| Корпус, крышка и стойка | Стойкий к электростатическим зарядам стеклонаполненный полимер, черного цвета |
| Винты крышки            | Нерж. сталь   |
| Прокладка крышки        | Силоксановый каучук   |

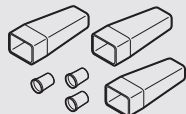
## ИНФОРМАЦИЯ ДЛЯ ЗАКАЗА

|                         |                     |
|-------------------------|---------------------|
| Обозначение изделия     | T-100               |
| Номер по каталогу (вес) | 447379-000 (1,2 кг) |

## КОМПЛЕКТУЮЩИЕ

|                     |  |
|---------------------|--|
| Обжимной инструмент | T-100-CT (заказывается отдельно, аналог инструмента Panduit: CT-1570)<br>Номер по каталогу: 954799-000 |
|---------------------|--|

|                                      |   |
|--------------------------------------|---|
| Запасные гильзы и изолирующие трубки | T-100-CRIMP-KIT (заказываются только как запасные части)<br>Номер по каталогу: 577853-000 |
|--------------------------------------|---|



|                                  |   |
|----------------------------------|---|
| Адаптер для труб малого диаметра | JBM-SPA необходим для труб диаметром $\leq 1"$ (DN 25),<br>Номер по каталогу: D55673-000 (пакет с 5 адаптерами) |
|----------------------------------|---|

**Россия**

Тел : +7 495 926 18 85  
Факс : +7 495 926 18 86  
salesru@nVent.com

**Казахстан**

Тел : +7 7122 32 09 68  
Факс : +7 7122 32 55 54  
saleskz@nVent.com



[nVent.com](https://www.nvent.com)

Портфолио нашей компании включает в себя следующие марки:

**CADDY ERICO HOFFMAN RAYCHEM SCHROFF TRACER**