

ТЕРМОСТАТ С СЕНСОРНЫМ ЭКРАНОМ

**ОПИСАНИЕ**

Программируемый термостат с сенсорным экраном для системы электрообогрева пола. Сочетает простоту использования и эстетический дизайн, обеспечивая небывалый уровень комфорта вашей системы электрообогрева пола.

СВОЙСТВА ПРОДУКТА**ПРИВЛЕКАТЕЛЬНЫЙ ДИЗАЙН**

- Полноцветный емкостный сенсорный TFT-дисплей
- Уникальный внешний вид nVent RAYCHEM
- Возможна установка в качестве отдельного термостата либо в одноместную или многоместную электромонтажную рамку

ПРОСТОТА ИСПОЛЬЗОВАНИЯ

- Для навигации достаточно провести пальцем по экрану или коснуться его
- Главное меню с крупными значками
- Прокрутка списков
- Колесики для регулировки температуры

7 РЕЖИМОВ РАБОТЫ

- 3 экономичные программы
- 1 постоянный режим
- 1 адаптивный форсированный режим (адаптивная и временная коррекция экономичного или постоянного режима)
- 1 режим «Отпуск»
- 1 режим ВЫКЛ.

ГИБКОСТЬ

- Совместимость с электромонтажными рамками
- Совместимость с широким ассортиментом датчиков температуры пола
- 3 экономичных режима с переменным количеством ежедневных событий

ЭНЕРГОЭФФЕКТИВНОСТЬ

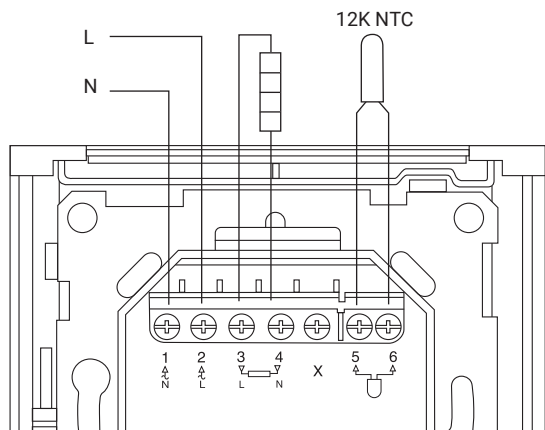
- 3 экономичные программы, способные удовлетворить любые потребности
- Интеллектуальная и точная адаптивная функция
 - Расчет момента включения обогрева для обеспечения требуемой температуры к заданному времени
 - Приспосабливается к условиям окружающей среды
 - Приспосабливается к особенностям напольного покрытия
- Функция обнаружения открытого окна
- Оптимальное управление обогревом по сигналам двух датчиков (датчика температуры воздуха и датчика температуры пола)

ТЕХНИЧЕСКИЕ ХАРАКТЕРИСТИКИ

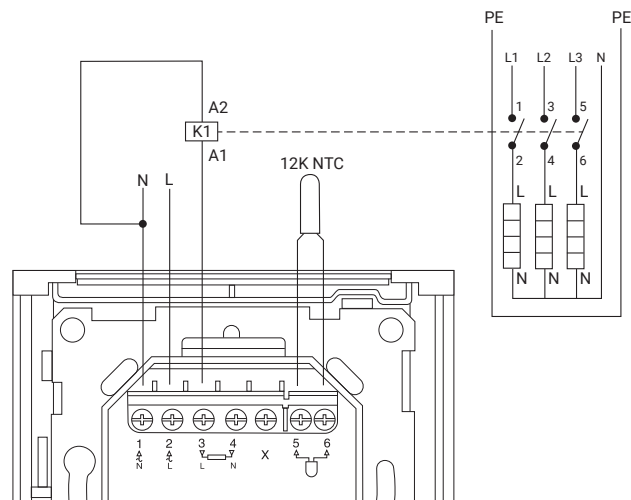
Напряжение питания	230 В~ (+10%/-15%), 50 Гц
Выход реле	Греющий кабель 230 В, макс. 13 А (макс. 10 А в случае T2Red = 100 м)
Температурный диапазон датчика пола	от 5°C до +40°C
Температурный диапазон датчика воздуха в помещении	от 5°C до +40°C
Границы диапазона температуры	Нижняя +5°C / Верхняя +40°C
Температура окр. среды – эксплуатация	от 0 до 60°C
Температура окр. среды – транспортировка	от -20°C до +70°C
Точность датчика температуры пола	0,2°C в диапазоне от 0°C до +40°C
Способ регулирования температуры	Широтно-импульсная модуляция с пропорционально-интегральным контуром управления
Точность датчика температуры воздуха в помещении	0,2°C в диапазоне от 0°C до +40°C
Режимы управления	По температуре пола По температуре воздуха По температуре воздуха с ограничением температуры пола Без датчика
7 режимов работы	3 полностью программируемых экономичных режима: <ul style="list-style-type: none">– от 1 до 7 событий в день– 7 дней в неделю– 1 температура для каждого события 1 постоянный режим: <ul style="list-style-type: none">– 1 заданная температура 1 адаптивный форсированный режим (временная коррекция программируемого или постоянного режима) <ul style="list-style-type: none">– Регулируемая температура– Регулируемая длительность 1 режим «Отпуск» <ul style="list-style-type: none">– Предварительное программирование– На основе календаря– Адаптируемая температура 1 режим ВЫКЛ. <ul style="list-style-type: none">– Включает дополнительную защиту от замерзания
Резервное сохранение заданных значений	Энергонезависимая память
Резервное сохранение времени и даты	Хранение в течение не менее 5 лет Не менее 10 лет в случае питания 50% времени
Степень защиты	IP21 Можно повысить до IP44, используя дополнительную прокладку (1244-017779 R-SENZ-ACC-IP44GASKET)
Клеммы	Винтовой пружинный зажим 2,5 мм ²
Датчик температуры пола	12 кОм при 25°C +/- 0,75°C (№:38165)
Макс. длина кабеля датчика температуры пола	100 м, 2 x 1,5 мм ² (кабель 230 В~)
Диаметр кабеля датчика	4,5 мм
Диаметр наконечника датчика	5 мм
Совместимость с другими датчиками	Датчики 2, 10, 12, 15, 33 и 100 кОм
Размер с рамкой RAYCHEM	85,5 x 84,3 x 41,9 мм
Цвет дополнительной передней панели	RAL9003
Сертификация	CE, VDE

СХЕМА СОЕДИНЕНИЙ

Непосредственное соединение (один греющий контур)
Ток в греющем контуре < 13 А при использовании кабеля постоянной мощности или не более 100 метров кабеля T2Red



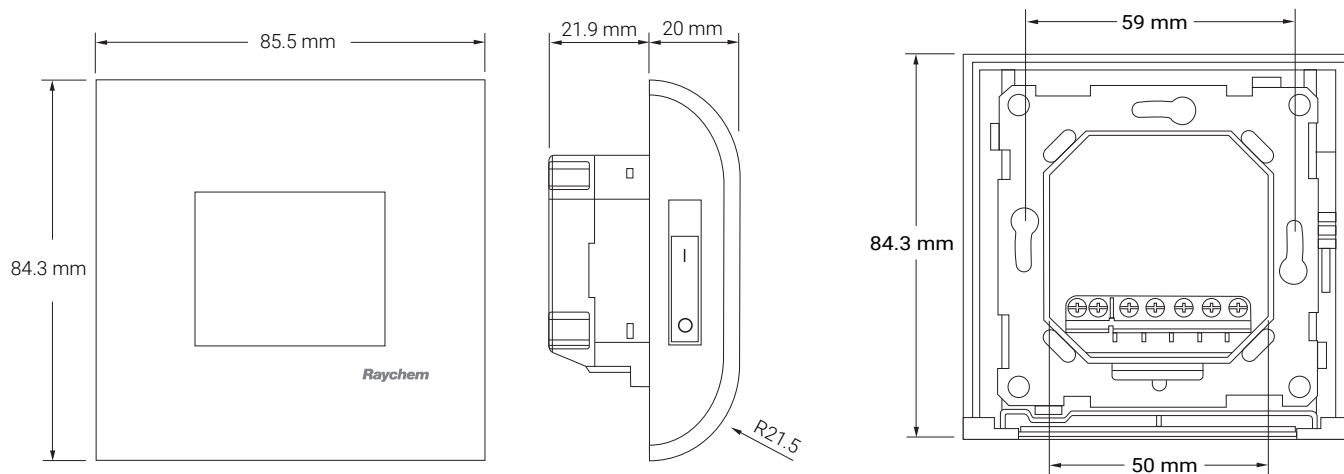
Соединение через контактор (несколько греющих контуров)
Общий ток в греющих контурах > 13 А при использовании кабеля постоянной мощности или более 100 метров кабеля T2Red



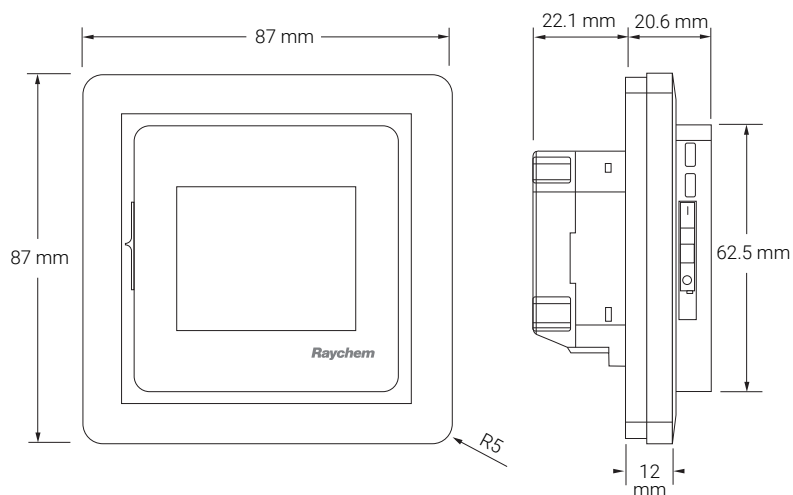
K1: контактор со встроенным фильтром помех

ЧЕРТЕЖИ С РАЗМЕРАМИ

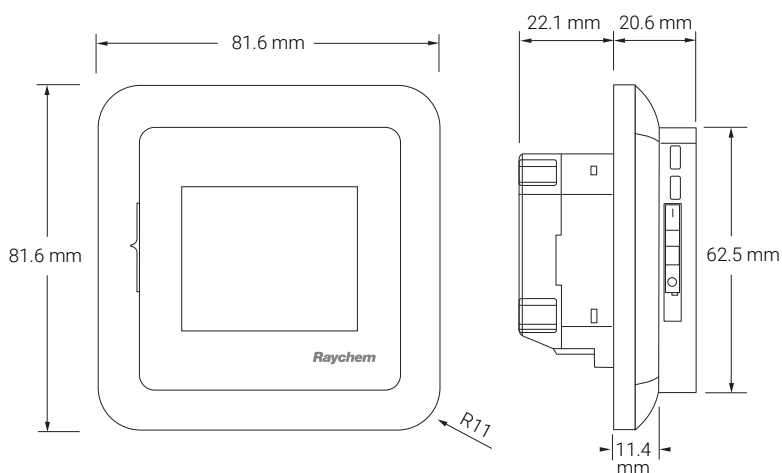
ЧЕРТЕЖИ С РАЗМЕРАМИ – РАМКА RAYCHEM



ЧЕРТЕЖИ С РАЗМЕРАМИ – КВАДРАТНАЯ РАМКА



ЧЕРТЕЖИ С РАЗМЕРАМИ – ЗАКРУГЛЕННАЯ РАМКА



ИНФОРМАЦИЯ ДЛЯ ЗАКАЗА

Термостат	R-SENZ	1244-017777
Прокладка IP44	R-SENZ-ACC-IP44GASKET	1244-017779
Передняя панель серебристого цвета	R-SENZ-ACC-METALFRONT	1244-017780
Передняя панель темно-серого цвета	R-SENZ-ACC-ANTHRACITEFRONT	1244-017781
Запасной датчик	U-ACC-PP-14-SENSOR-N10K*	1244-002952

* В случае использования запасного датчика 1244-002952, в настройках датчика необходимо установить 10 кОм (Settings Menu / Settings / Advanced / Sensor Type) (Меню настроек / Настройки / Расширенные настройки / Тип датчика)

Россия

Tel +7 495 926 18 85
 Fax +7 495 926 18 86
 salesru@nvent.com

Kazakhstan

Tel +7 495 926 1885
 Fax +7 495 926 18 86
 saleskz@nvent.com



nVent.com

Наше внушительное портфолио брендов:

CADDY ERICO HOFFMAN RAYCHEM SCHROFF TRACER