

# TS-L (P,S,E)

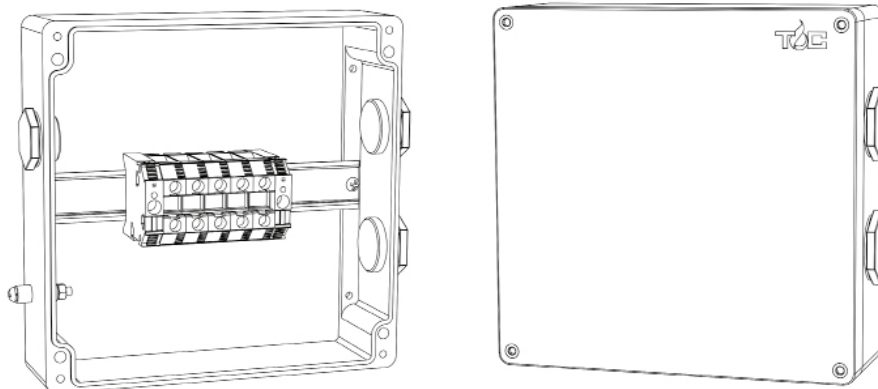
## Коробка соединительная для подключения нагревательного кабеля постоянной мощности LTS

Коробка TS-L предназначена для подключения нагревательного кабеля постоянной мощности LTS.

TS-L-P питающая соединительная коробка, предназначена для подключения питания к нагревательным секциям.

TS-L-S сервисная соединительная коробка, предназначена для соединения двух нагревательных секций.

TS-L-E концевая соединительная коробка, предназначена для концевой заделки нагревательных секций.

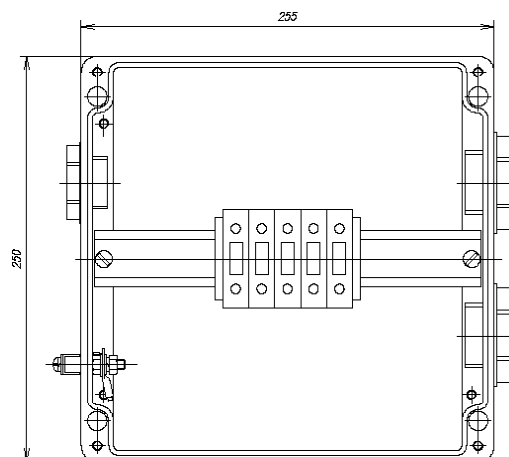


### ТЕХНИЧЕСКИЕ ХАРАКТЕРИСТИКИ

Рабочий диапазон температур окружающей среды	-60...+50°C
Температурная группа взрывоопасной зоны	T6
Климатическое исполнение и категория размещения по ГОСТ 15150-69	УХЛ1
Степень пылевлагозащиты	IP66
Маркировка взрывозащиты	1 Ex e IIC T3...T6 Gb X
Максимальное напряжение	До 750 В
Максимальный ток	До 109 А
Клеммные наборы	35мм <sup>2</sup>
Габаритные размеры корпуса	255x250x120 мм
Общий вес	3,85 кг

**КОМПЛЕКТ ПОСТАВКИ**

Корпус коробки TS-L	1
Клеммный набор L	3(6) модуля 35мм <sup>2</sup>
Клеммный набор PE	2 модуля 35мм <sup>2</sup>
Держатель клемм	2
Дин-рейка с крепежом	0,23 м
Перемычка с крепежом	1
Шпилька заземления	1
Загрушка M40	1
Загрушка M32 (TS-L-P)	1
Коробка упаковочная	1
Паспорт на изделие. Руководство по эксплуатации	1



**МАТЕРИАЛЫ, НЕОБХОДИМЫЕ  
ДЛЯ МОНТАЖА  
(ЗАКАЗЫВАЮТСЯ ОТДЕЛЬНО)**

**1. Кабельные вводы**

Типоразмер	Тип вводимого силового кабеля
M40	Бронированный
	Не бронированный
M32	Бронированный
	Не бронированный

**ИНФОРМАЦИЯ ДЛЯ ЗАКАЗА**

Коробка соединительная TS-L-P, TS-L-S, TS-L-E

**ГАРАНТИЙНЫЙ СРОК**

2 года с момента продажи.