
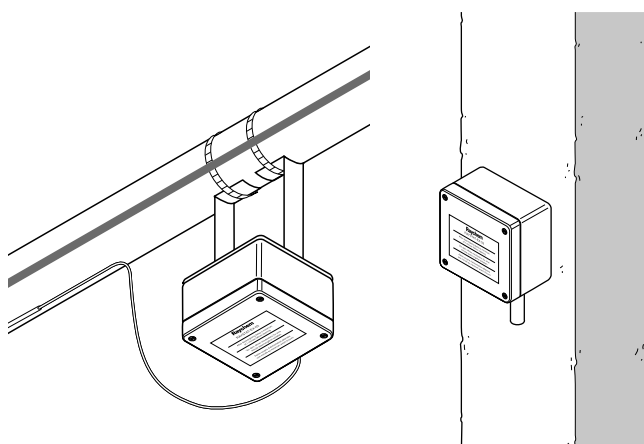


## Raychem RAYSTAT-EX-03 И RAYSTAT-EX-04

ЭЛЕКТРОННЫЙ ТЕРМОСТАТ С РЕГУЛИРОВАНИЕМ ПО ТЕМПЕРАТУРЕ  
 ОКРУЖАЮЩЕЙ СРЕДЫ ИЛИ ОБОГРЕВАЕМОЙ ПОВЕРХНОСТИ 



Эти электронные термостаты с регулированием по температуре обогреваемой поверхности или окружающей среды обеспечивают точное управление работой греющих кабелей.

Термостаты выпускаются для 110 В, 50/60 Гц или 230 В, 50/60 Гц с двухполюсным переключателем на 16 А. Контакты переключателя можно скоммутировать «сухими». Точное выставление уставки достигается при помощи цифровых регулировочных роликов внутри корпуса термостата.

Версия с регулированием по температуре обогреваемой поверхности поставляется с датчиком Pt100 и кабелем длиной 2 м в оболочке из нержавеющей стали, что позволяет устанавливать электронный блок на удалении от датчика. Термостат с регулированием по температуре окружающей среды поставляется с датчиком Pt100 и ветрозащитой. Корпус изготавливается из стеклонаполненного полиэфиром с высокой ударной прочностью и степенью защиты IP66.

При температуре трубы до 215°C, термостат может быть смонтирован с помощью опорного кронштейна.

### RAYSTAT-EX-03

### RAYSTAT-EX-04

#### НАЗНАЧЕНИЕ

Регулирование по температуре обогреваемой поверхности

Регулирование по температуре окружающей среды

#### ТЕРМОСТАТ

Область применения



Взрывоопасные, класс 1, класс 2 (газ), класс 21, класс 22 (пыль), нормальные

#### СЕРТИФИКАЦИЯ

Baseefa11ATEX0071X IECEx BAS 11.0036X  
 II 2 GD

Для напряжений 99-230 В перем. тока:  
 Ex e mb ia IIC T6 Ta -50°C to +60°C Gb  
 Ex tb IIIC T85°C Ta -50°C Db IP66

Для напряжений 230-253 В перем. тока:  
 Ex e mb ia IIC T6 Ta -50°C до +60°C Gb  
 Ex tb IIIC T85°C Ta -50°C до +60°C Db IP66

  1Ex mb ia IIC T6 Gb X или  
 Ex tb IIIC T 85°C Db

Сертификат TC RU C-BE.ME92.B.00085

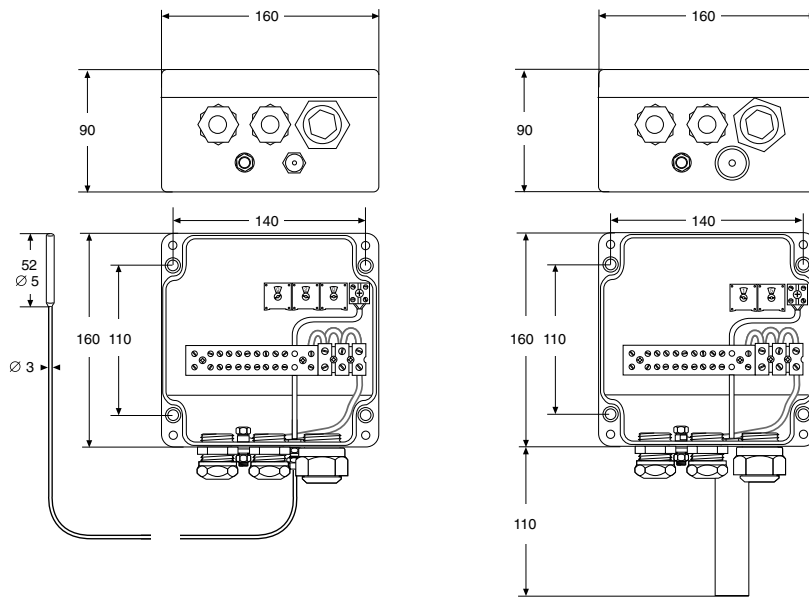
#### ТЕХНИЧЕСКИЕ ХАРАКТЕРИСТИКИ

Допустимая температура	0...499°C	0...49°C
Степень защиты оболочки	IP66	IP66
Точность переключения	±1 К при 5°C, ±1% при уставке выше 100°C	±1 К при 5°C
Гистерезис	100°C: ≈ 1°C, 200°C: ≈ 2°C, 499°C: ≈ 5°C	≈ 1°C
Реле управления	Двухполюсный переключатель на два направления (DPDT) (могут быть скоммутированы как «сухие» контакты)	Двухполюсный переключатель на два направления (DPDT) (могут быть скоммутированы как «сухие» контакты)
Макс. коммутируемый ток	16 А при 110 В перем. тока ±10% 50/60 Гц 16 А при 230/254 перем. тока ±10% 50/60 Гц, активная нагрузка	16 А при 110 В перем. тока ±10% 50/60 Гц 16 А при 230/254 перем. тока ±10% 50/60 Гц, активная нагрузка

**RAYSTAT-EX-03**

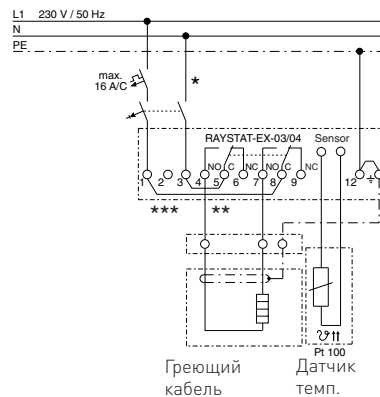
**RAYSTAT-EX-04**

**РАЗМЕРЫ (В ММ)**



**СХЕМА ПОДКЛЮЧЕНИЯ ДЛЯ ПРЯМОГО ВВОДА ГРЕЮЩЕГО КАБЕЛЯ**

- \* Конфигурация автоматических выключателей может быть различной в соответствии с местными требованиями/стандартами
- \*\* Для коммутации «сухих» контактов следует удалить перемычки между контактами 1-8 и/или 3-5
- \*\*\* Клемма 2: клемма для подключения питания 110 В



Допустимая темп. окр. среды	-50...+60°C	-50...+60°C
Напряжение питания	110 В перем. тока ±10% 50/60 Гц 230/254 В перем. тока ±10% 50/60 Гц	110 В перем. тока ±10% 50/60 Гц 230/254 В перем. тока ±10% 50/60 Гц
Внутреннее энергопотребление	~ 4 ВА при 110 В перем. тока, ~ 3 ВА при 230/254 В перем. тока	
Размер клемм	Макс. 4 мм <sup>2</sup>	Макс. 4 мм <sup>2</sup>
Кабельные вводы	2 x M20 с сальниками (каб. Ø 7,5-13 мм) 1 x M25 с адаптером M25(M)/M20(F) и заглушкой (M20)	2 x M20 с сальниками (каб. Ø 7,5-13 мм) 1 x M25 с адаптером M25(M)/M20(F) и заглушкой (M20)
Датчик	Двухпроводный Pt 100, датчик из нерж. стали, кабель 2 м	Двухпроводный Pt 100, датчик из нерж. стали, кабель 2 м, ветрозащита

**МОНТАЖ**

Способ монтажа	Монтируется на трубу с помощью опорного кронштейна Raychem SB-100, SB-101, SB-125 или на поверхность с помощью 4 монтажных отверстий с расстоянием между центрами 110 x 140 мм	Монтируется на трубу с помощью опорного кронштейна Raychem SB-100, SB-101, SB-125 или на поверхность с помощью 4 монтажных отверстий с расстоянием между центрами 110 x 140 мм
----------------	--	--

**ИНФОРМАЦИЯ ДЛЯ ЗАКАЗА**

Обозначение изделия	RAYSTAT-EX-03	RAYSTAT-EX-04
Номер по каталогу и вес	333472-000 (3,0 кг)	462834-000 (3,1 кг)