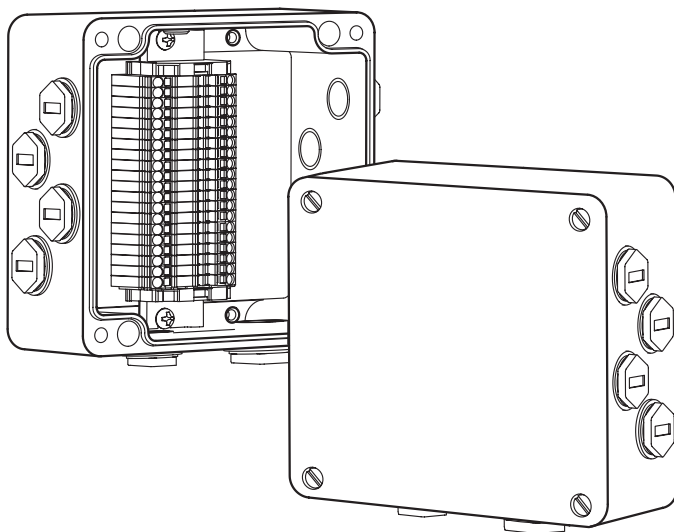


Соединительная коробка / серий РТВ 604



РУКОВОДСТВО ПО ЭКСПЛУАТАЦИИ (СОВМЕЩЕННОЕ С ПАСПОРТОМ)

Г ПРМ.501.09.00.00.000РЭ(ПС)

ПРОИЗВОДИТЕЛЬ: ООО ОКБ «Гамма»



141280, Россия, Московская обл., г. Ивантеевка, Фабричный пр-д,
д. 1, зд. 29 АБК, пом. 603
Тел. / факс: +7 495 989-66-86, E-Mail: info@okb-gamma.ru;
www.okb-gamma.ru

ЗАЩИТА ИНТЕЛЛЕКТУАЛЬНОЙ СОБСТВЕННОСТИ

Настоящее «Руководство по эксплуатации (совмещенное с паспортом) является интеллектуальной собственностью ООО ОКБ «ГАММА».

Любое полное или частичное использование, тиражирование или воспроизведение информации, содержащейся в настоящем Руководстве, без письменного разрешения собственника запрещено. ООО ОКБ «ГАММА» следит за соблюдением авторских и иных прав, нарушение которых преследуется по закону.

ВНИМАНИЕ! Перед проведением сборки и монтажа соединительной коробки необходимо внимательно ознакомиться с настоящим руководством по эксплуатации.

1. ОПИСАНИЕ ИЗДЕЛИЯ

1.1. Изготовитель

ООО ОКБ «ГАММА» (входит в Группу компаний «Специальные системы и технологии») 141280, Россия, Московская область, г.Ивантеевка, Фабричный проезд, д.1, зд. 29 АБК, пом. 603 Тел. / факс: +7 495 989-66-86, E-Mail: info@okb-gamma.ru; www.okb-gamma.ru



Система менеджмента ISO 9001:2015



www.tuv.com ID: 9105086746

ООО ОКБ «ГАММА», стремясь максимально качественно и полно удовлетворять запросы своих заказчиков, в 2016 году внедрила и поддерживает обособленную систему менеджмента качества в соответствии с требованиями стандартов ISO 9001:2015 и ГОСТ ИСО 9001-2015.

1.2. Назначение

Взрывозащищенные соединительные коробки серий РТВ 604 (технические характеристики и комплектация указаны в таблицах 6.2, 6.3) предназначены для подключения и разветвления кабелей передачи данных и сигналов управления, а также для подключения полевых измерительных устройств (различного рода датчиков) и исполнительных устройств к системам управления, в том числе во взрывоопасной зоне.

Соединительные коробки РТВ 604 крепятся на стене здания, на ближайшей металлоконструкции или при помощи кронштейна непосредственно на трубопроводе. Кронштейны в комплект поставки не входят.

Подключаемые одножильные или многожильные контрольные кабели с сечением жил от 0,5 мм² до 2,5 мм² могут быть бронированными – диаметром от 12 до 20 мм или небронированными – диаметром от 7 до 18 мм. В случае использования небронированных контрольных кабелей, коробка оснащается пластиковыми кабельными вводами. При использовании бронированных контрольных кабелей, коробка оснащается металлическими кабельными вводами.

1.3. Разработка и совершенствование конструкции

В связи с постоянным совершенствованием конструкции соединительных коробок и технологии их изготовления, возможно некоторое расхождение между описанием в настоящем руководстве и готовым изделием. Производитель гарантирует, что любые изменения, внесённые в конструкцию изделия по его инициативе, не оказывают негативного влияния на работоспособность изделия, а также не ухудшают его потребительские и функциональные свойства.

1.4. Сертификация

Соединительные коробки серий РТВ 604 сертифицированы в системе сертификации ЕАС на соответствие требованиям ТР ТС 012/2011 «О безопасности оборудования для работы во взрывоопасных средах» ГОСТ 31610.0-2014 (IEC 60079-0:2011), ГОСТ 31610.7-2012/IEC 60079-7:2006 и имеют маркировку взрывозащиты 1Ex e IIC T6...T3 Gb X.

1.5. Маркировка

РТВ 604(X)-YS/WJ

РТВ – взрывозащищенная соединительная коробка линейки «Premium»

6 – серия соединительных коробок, отличается габаритными размерами корпуса: 160 × 160 × 94,5 мм

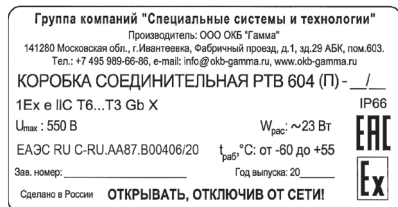
04 – тип соединительных коробок:

04 – соединительные коробки, предназначены для подключения кабелей передачи данных и сигналов управления, а также для подключения полевых измерительных элементов (различного рода датчиков) к системам управления электрообогревом. Способ установки – на плоскую поверхность (стены зданий; металлоконструкции; спец. кронштейны). Устройства крепления заказываются и поставляются отдельно.

- (X) – тип клеммных зажимов:
 литера отсутствует: винтовой
 литера (П): пружинный
- Y – количество «входных» кабельных вводов
- S – тип «входных» кабельных вводов
 Б: металл (для бронированного кабеля)
 П: пластик (для небронированного кабеля)
- W – количество «выходных» кабельных вводов
 J – тип «выходных» кабельных вводов
 Б: металл (для бронированного кабеля)
 П: пластик (для небронированного кабеля)

Пример:

РТВ 604(П)-1П/9Б – взрывозащищенная соединительная коробка линейки «Premium» для подключения кабелей системы управления электрообогревом; 160×160×94,5 мм; с пружинным клеммным набором; 1 пластиковый входной кабельный ввод, 9 металлических выходных кабельных вводов



2. ТРАНСПОРТИРОВКА, ХРАНЕНИЕ И УТИЛИЗАЦИЯ

- 2.1. Транспортировка и хранение должны соответствовать ГОСТ 15150-69.
- 2.2. Транспортировку допускается проводить транспортом всех видов в крытых транспортных средствах в соответствии с правилами перевозок грузов, действующими на транспорте данного вида. Железнодорожные вагоны, контейнеры, кузова автомобилей, используемые для перевозки, не должны иметь следов перевозки цемента, угля, химикатов и т.п.
- 2.3. Условия транспортировки коробок в части воздействия климатических факторов должны соответствовать условиям хранения 4 (Ж2) по ГОСТ 15150-69.
- 2.4. Условия транспортировки в части воздействия механических факторов – по группе «С» ГОСТ 23216-78.
- 2.5. Условия хранения коробок – по группе 1 (Л) ГОСТ 15150-69.
- 2.6. Соединительные коробки РТВ 604 изготовлены из материала, не имеющего в своем составе вредных веществ или включений. При нормальных климатических условиях по ГОСТ 15543.1-89 не выделяют вредных продуктов в концентрациях, опасных для организма человека или окружающей среды.
- 2.7. По истечении срока эксплуатации соединительных коробок серий РТВ 604 необходимо произвести их демонтаж с последующей утилизацией.
 Утилизацию произвести любым методом, не оказывающим отрицательного экологического воздействия на окружающую среду и в соответствии с местными законами, нормами и правилами.
- 2.8. Предусматривать специальные меры безопасности, а также применять специальные инструменты и приспособления при демонтаже и утилизации коробок не требуется.

3. УКАЗАНИЕ МЕР БЕЗОПАСНОСТИ

3.1. УСТАНОВКА

- 3.1.1. Монтаж, обслуживание и эксплуатация коробок разрешаются лицам, прошедшим специальную подготовку и имеющим аттестацию на право выполнения работ. Разрешается использовать инструмент только с изолированными ручками.
- 3.1.2. Перед проведением монтажных работ следует внимательно изучить руководство по эксплуатации.

ВАЖНО! Все работы по монтажу коробки проводить только при снятом напряжении!

Перед открыванием коробки и проведением всех видов работ (подключение и отключение проводников, осмотр комплектующих, ремонтные работы) необходимо убедиться в том, что напряжение снято, источник питания изолирован, соблюдены все меры предосторожности!

- 3.1.3. Перед началом монтажных работ необходимо убедиться, что:
 - условия применения соответствуют техническим характеристикам, указанным в паспорте на изделие;
 - в наличии имеется полная комплектация устройства согласно комплекту поставки;
 - в наличии имеется необходимый инструмент для монтажа коробки согласно инструкции.
- 3.1.4. Минимальная температура окружающей среды при монтаже не должна быть ниже -60 °С.

3.1.5. Необходимо обеспечить корректную установку коробки. Следует избегать попадания воды внутрь соединительной коробки для предотвращения поражений электрическим током, коротких замыканий или возникновения электрической дуги.

3.1.6. Необходимо убедиться, что все отверстия надежно герметизированы.

3.1.7. Проверьте электрическую схему подключения нагрузки:

- корректную установку клеммных перемычек;
- надежный зажим токопроводящих жил всех проводников;
- корпуса коробок, а также все узлы, подлежащие заземлению, должны быть заземлены.

3.2. ЭКСПЛУАТАЦИЯ

3.2.1. Запрещается включать коробки в электрическую сеть, напряжение в которой не соответствует рабочему напряжению коробки.

3.2.2. Не допускается эксплуатация коробок при температуре и условиях, не соответствующих требованиям, указанным в табл. 6.2 настоящего руководства.

3.2.3. Необходимо убедиться, что соединительная коробка надежно закреплена, закрыта, и на ней присутствует наклейка с нестираемой предупредительной маркировкой.

3.2.4. Общие правила эксплуатации:

- Соединительные коробки серий РТВ 604 предназначены для подключения контрольных кабелей системы управления электрообогревом.
- Использование изделия не по назначению может являться причиной ухудшения его технических характеристик и отказа от гарантийных обязательств.
- Несанкционированное внесение изменений в конструкцию соединительной коробки запрещено.
- Неиспользуемые отверстия в корпусе соединительной коробки должны быть надежно закрыты заглушками установленного образца.
- Максимальное напряжение, ток и мощность рассеяния не должны превышать значений, указанных в паспорте на изделие.
- Для ремонта и замены возможно использование только оригинальных аксессуаров, поставляемых ГК «ССТ».
- График сервисного обслуживания регламентируется назначением соединительной коробки.

3.3. СПЕЦИАЛЬНЫЕ ТРЕБОВАНИЯ

Запрещается самостоятельно вносить изменения в конструкцию соединительной коробки.

Знак X, стоящий после маркировки взрывозащиты, означает, что при эксплуатации соединительных коробок необходимо соблюдать следующие «специальные требования»:

- монтаж и подключение коробок должны производиться при отключенном напряжении питания и соблюдении требований, указанных в руководстве по эксплуатации;
- коробки при монтаже и эксплуатации требуются оберегать от ударов;
- коробки должны комплектоваться взрывозащищенными кабельными вводами, заглушками и клеммными соединителями, имеющими сертификат соответствия;
- температурный класс в маркировке взрывозащиты коробок выбирается в зависимости от температурного класса применяемого электронагревательного устройства;
- прокладка кабеля во взрывоопасной зоне должна проводиться с соблюдением требований гл. 7.3 ПУЭ. При подключении питающего кабеля к контактным зажимам коробок необходимо обеспечить надежное соединение, исключающее возможность коробочного замыкания жил кабеля.

4. ТЕХНИЧЕСКОЕ ОБСЛУЖИВАНИЕ

4.1. Техническое обслуживание, объем и периодичность проверки технического состояния соединительных коробок должны выполняться в соответствии с ПУЭ, а также с учетом требований настоящего руководства по эксплуатации.

4.2. Обслуживание коробок с винтовыми клеммными соединителями требуется проводить не реже 1 раза в 6 месяцев.

Обслуживание коробок с пружинными клеммными соединениями не регламентируется.

4.3. При проверке технического состояния коробок необходимо провести:

- а) внешний осмотр конструкции коробок, проверку прилегания крышки коробки к корпусу;
- б) внешний осмотр и проверку крепящих комплектующих;
- в) внешний осмотр кабелей и проводов на предмет обнаружения повреждения изоляции;
- г) проверку состояния контактных соединений;
- д) проверку цепи защитного заземления.

5. НЕИСПРАВНОСТИ И МЕТОДЫ ИХ УСТРАНЕНИЯ

Неисправность	Возможная причина	Метод устранения
Негерметичность	Изношенное уплотнение крышки корпуса соединительной коробки Изношенные уплотнения кабельных вводов	При повреждении уплотнителя крышки корпуса – замените коробку При повреждении уплотнений кабельного ввода – замените кабельный ввод.
Ослабление затяжки винтов крышки соединительной коробки	Недостаточное усилие затяжки	Подтяните невыпадающие винты с нормируемым усилием
Винты не могут быть затянуты или заменены	Головки винтов соединительной коробки перетянуты, или присутствует коррозия на резьбовой части винтов	Если головки винтов перетянуты, замените соединительную коробку Если на резьбовой части винтов присутствует коррозия, замените соединительную коробку

6. ТЕХНИЧЕСКИЕ ДАННЫЕ

6.1. Габаритные размеры изделия

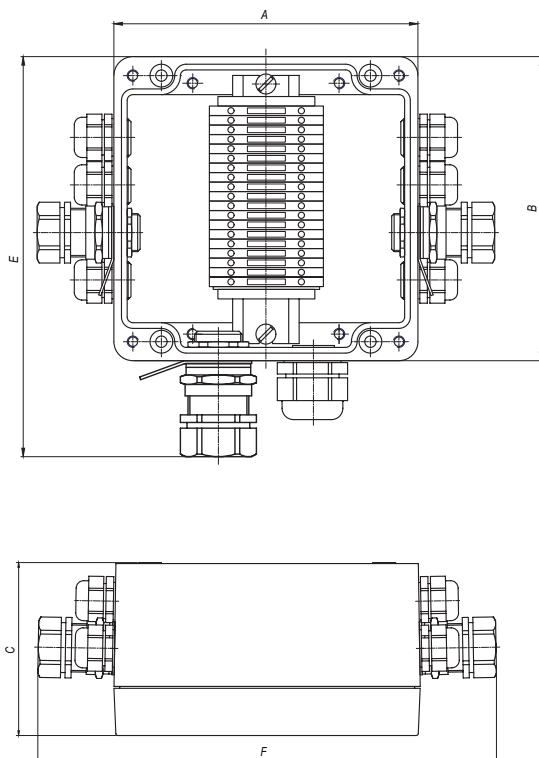


Рисунок 1. Модели PTB 604

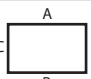
	a, [мм]	b, [мм]	c, [мм]	e, [мм]	f, [мм]
PTB 604	160,00	160,00	94,50	210,50	242,60

6.2. Технические характеристики

Серия соединительных коробок	Диапазон температур окружающей среды	Рабочее напряжение	Рабочий ток	Степень пылевлагозащиты	Маркировка взрывозащиты
РТВ 604	минус 60 ... +55°С	max. 550 В	max. 50 А	IP66	1Ex e IIC T6...T3 Gb X

6.3. Описание комплектации

Соединительные коробки серий РТВ 604; габаритные размеры корпуса 160×160×94,5 мм

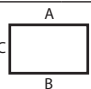
Модель соединительной коробки		расположение и количество кабельных вводов и заглушек						тип и количество клеммных соединителей	
		Кабельный ввод, латунь, M20x1,5	Кабельный ввод, пластик, M20x1,5	Кабельный ввод, латунь, M25x1,5	Кабельный ввод, пластик, M25x1,5	Резьбовая заглушка M20x1,5	Резьбовая заглушка M25x1,5	L	Концевой стопор
РТВ 604-0/0	A/B	0	0	0	0	0	2	20	2
РТВ 604(П)-0/0	C/D	0	0	0	0	8	0	20	2
РТВ 604-0/1П	A/B	0	0	0	0	0	2	14	2
РТВ 604(П)-0/1П	C/D	0	1	0	0	7	0	14	2
РТВ 604-0/2П	A/B	0	0	0	0	0	2	14	2
РТВ 604(П)-0/2П	C/D	0	2	0	0	6	0	14	2
РТВ 604-0/3П	A/B	0	0	0	0	0	2	14	2
РТВ 604(П)-0/3П	C/D	0	3	0	0	5	0	14	2
РТВ 604-0/4П	A/B	0	0	0	0	0	2	14	2
РТВ 604(П)-0/4П	C/D	0	4	0	0	4	0	14	2
РТВ 604-0/5П	A/B	0	0	0	0	0	2	14	2
РТВ 604(П)-0/5П	C/D	0	5	0	0	3	0	14	2
РТВ 604-0/6П	A/B	0	0	0	0	0	2	14	2
РТВ 604(П)-0/6П	C/D	0	6	0	0	2	0	14	2
РТВ 604-0/7П	A/B	0	0	0	0	0	1	20	2
РТВ 604(П)-0/7П	C/D	0	7	0	0	2	0	20	2
РТВ 604-0/8П	A/B	0	0	0	0	0	1	20	2
РТВ 604(П)-0/8П	C/D	0	8	0	0	1	0	20	2
РТВ 604-0/9П	A/B	0	0	0	1	0	1	20	2
РТВ 604(П)-0/9П	C/D	0	8	0	0	0	0	20	2
РТВ 604-0/1Б	A/B	0	0	0	0	0	2	14	2
РТВ 604(П)-0/1Б	C/D	1	0	0	0	7	0	14	2
РТВ 604-0/2Б	A/B	0	0	0	0	0	2	14	2
РТВ 604(П)-0/2Б	C/D	2	0	0	0	6	0	14	2
РТВ 604-0/3Б	A/B	0	0	0	0	0	2	14	2
РТВ 604(П)-0/3Б	C/D	3	0	0	0	5	0	14	2
РТВ 604-0/4Б	A/B	0	0	0	0	0	2	14	2
РТВ 604(П)-0/4Б	C/D	4	0	0	0	4	0	14	2
РТВ 604-0/5Б	A/B	0	0	0	0	0	2	14	2
РТВ 604(П)-0/5Б	C/D	5	0	0	0	3	0	14	2
РТВ 604-0/6Б	A/B	0	0	0	0	0	2	14	2
РТВ 604(П)-0/6Б	C/D	6	0	0	0	2	0	14	2
РТВ 604-0/7Б	A/B	0	0	0	0	0	1	20	2
РТВ 604(П)-0/7Б	C/D	7	0	0	0	2	0	20	2
РТВ 604-0/8Б	A/B	0	0	0	0	0	1	20	2
РТВ 604(П)-0/8Б	C/D	8	0	0	0	1	0	20	2
РТВ 604-0/9Б	A/B	0	0	1	0	0	1	20	2
РТВ 604(П)-0/9Б	C/D	8	0	0	0	0	0	20	2
РТВ 604-1П/1П	A/B	0	0	0	1	0	1	14	2
РТВ 604(П)-1П/1П	C/D	0	1	0	0	7	0	14	2
РТВ 604-1П/2П	A/B	0	0	0	1	0	1	14	2
РТВ 604(П)-1П/2П	C/D	0	2	0	0	6	0	14	2
РТВ 604-1П/3П	A/B	0	0	0	1	0	1	14	2
РТВ 604(П)-1П/3П	C/D	0	3	0	0	5	0	14	2
РТВ 604-1П/4П	A/B	0	0	0	1	0	1	14	2
РТВ 604(П)-1П/4П	C/D	0	4	0	0	4	0	14	2
РТВ 604-1П/5П	A/B	0	0	0	1	0	1	14	2
РТВ 604(П)-1П/5П	C/D	0	5	0	0	3	0	14	2
РТВ 604-1П/6П	A/B	0	0	0	1	0	1	14	2
РТВ 604(П)-1П/6П	C/D	0	6	0	0	2	0	14	2
РТВ 604-1П/7П	A/B	0	0	0	2	0	0	20	2
РТВ 604(П)-1П/7П	C/D	0	6	0	0	2	0	20	2

Габаритные размеры соединительной коробки в сборе	Вес коробки в максимальной комплектации	Материал корпуса соединительной коробки	Цвет корпуса
210,5×242,6×94,5 мм	2,35 кг	Полиэфирный стеклопластик	RAL 9011; черный графит

Название компонента / количество, шт.				
Ввод для небронированного кабеля, пластик, M25 (M20*) x1,5 Ex e	Ввод для бронированного кабеля, латунь, M25 (M20*) x1,5 Ex d	M25 (M20*) уплотнительное кольцо**	Уплотнение GP25	Резьбовая заглушка M25(M20*)x1.5
0	0	2 (8*)	0	2 (8*)
0	0	2 (8*)	0	2 (8*)
0 (1*)	0	2 (8*)	0	2 (7*)
0 (1*)	0	2 (8*)	0	2 (7*)
0 (2*)	0	2 (8*)	0	2 (6*)
0 (2*)	0	2 (8*)	0	2 (6*)
0 (3*)	0	2 (8*)	0	2 (5*)
0 (3*)	0	2 (8*)	0	2 (5*)
0 (4*)	0	2 (8*)	0	2 (4*)
0 (4*)	0	2 (8*)	0	2 (4*)
0 (5*)	0	2 (8*)	0	2 (3*)
0 (5*)	0	2 (8*)	0	2 (3*)
0 (6*)	0	2 (8*)	0	2 (2*)
0 (6*)	0	2 (8*)	0	2 (2*)
1 (6*)	0	2 (8*)	0	2 (1*)
1 (6*)	0	2 (8*)	0	2 (1*)
1 (7*)	0	2 (8*)	0	2 (0*)
1 (7*)	0	2 (8*)	0	2 (0*)
1 (8*)	0	2 (8*)	1	1
1 (8*)	0	2 (8*)	1	1
0	0 (1*)	2 (8*)	0	2 (7*)
0	0 (1*)	2 (8*)	0	2 (7*)
0	0 (2*)	2 (8*)	0	2 (6*)
0	0 (2*)	2 (8*)	0	2 (6*)
0	0 (3*)	2 (8*)	0	2 (5*)
0	0 (3*)	2 (8*)	0	2 (5*)
0	0 (4*)	2 (8*)	0	2 (4*)
0	0 (4*)	2 (8*)	0	2 (4*)
0	0 (5*)	2 (8*)	0	2 (3*)
0	0 (5*)	2 (8*)	0	2 (3*)
0	0 (6*)	2 (8*)	0	2 (2*)
0	0 (6*)	2 (8*)	0	2 (2*)
0	1 (6*)	2 (8*)	0	1 (2*)
0	1 (6*)	2 (8*)	0	1 (2*)
0	1 (7*)	2 (8*)	0	1 (1*)
0	1 (7*)	2 (8*)	0	1 (1*)
0	1 (8*)	2 (8*)	0	1
0	1 (8*)	2 (8*)	0	1
1 (1*)	0	2 (8*)	1	1 (7*)
1 (1*)	0	2 (8*)	1	1 (7*)
1 (2*)	0	2 (8*)	1	1 (6*)
1 (2*)	0	2 (8*)	1	1 (6*)
1 (3*)	0	2 (8*)	1	1 (5*)
1 (3*)	0	2 (8*)	1	1 (5*)
1 (4*)	0	2 (8*)	1	1 (4*)
1 (4*)	0	2 (8*)	1	1 (4*)
1 (5*)	0	2 (8*)	1	1 (3*)
1 (5*)	0	2 (8*)	1	1 (3*)
1 (6*)	0	2 (8*)	1	1 (2*)
1 (6*)	0	2 (8*)	1	1 (2*)
2 (6*)	0	2 (8*)	2	0 (2*)
2 (6*)	0	2 (8*)	2	0 (2*)

Продолжение таблицы см. на следующей странице

Продолжение таблицы

Модель соединительной коробки		расположение и количество кабельных вводов и заглушек						тип и количество клеммных соединителей	
		Кабельный ввод, латунь, M20x1,5	Кабельный ввод, пластик, M20x1,5	Кабельный ввод, латунь, M25x1,5	Кабельный ввод, пластик, M25x1,5	Резьбовая заглушка M20x1,5	Резьбовая заглушка M25x1,5	L	Концевой стопор
РТВ 604-1П/8П	A/B	0	0	0	2	0	0	20	2
РТВ 604(П)-1П/8П	C/D	0	7	0	0	1	0	20	2
РТВ 604-1П/9П	A/B	0	0	0	2	0	0	20	2
РТВ 604(П)-1П/9П	C/D	0	8	0	0	0	0	20	2
РТВ 604-1П/1Б	A/B	0	0	0	1	0	1	14	2
РТВ 604(П)-1П/1Б	C/D	1	0	0	0	7	0	14	2
РТВ 604-1П/2Б	A/B	0	0	0	1	0	1	14	2
РТВ 604(П)-1П/2Б	C/D	2	0	0	0	6	0	14	2
РТВ 604-1П/3Б	A/B	0	0	0	1	0	1	14	2
РТВ 604(П)-1П/3Б	C/D	3	0	0	0	5	0	14	2
РТВ 604-1П/4Б	A/B	0	0	0	1	0	1	14	2
РТВ 604(П)-1П/4Б	C/D	4	0	0	0	4	0	14	2
РТВ 604-1П/5Б	A/B	0	0	0	1	0	1	14	2
РТВ 604(П)-1П/5Б	C/D	5	0	0	0	3	0	14	2
РТВ 604-1П/6Б	A/B	0	0	0	1	0	1	14	2
РТВ 604(П)-1П/6Б	C/D	6	0	0	0	2	0	14	2
РТВ 604-1П/7Б	A/B	0	0	1	1	0	0	20	2
РТВ 604(П)-1П/7Б	C/D	6	0	0	0	2	0	20	2
РТВ 604-1П/8Б	A/B	0	0	1	1	0	0	20	2
РТВ 604(П)-1П/8Б	C/D	7	0	0	0	1	0	20	2
РТВ 604-1П/9Б	A/B	0	0	1	1	0	0	20	2
РТВ 604(П)-1П/9Б	C/D	8	0	0	0	0	0	20	2
РТВ 604-1Б/1Б	A/B	0	0	1	0	0	1	14	2
РТВ 604(П)-1Б/1Б	C/D	1	0	0	0	7	0	14	2
РТВ 604-1Б/2Б	A/B	0	0	1	0	0	1	14	2
РТВ 604(П)-1Б/2Б	C/D	2	0	0	0	6	0	14	2
РТВ 604-1Б/3Б	A/B	0	0	1	0	0	1	14	2
РТВ 604(П)-1Б/3Б	C/D	3	0	0	0	5	0	14	2
РТВ 604-1Б/4Б	A/B	0	0	1	0	0	1	14	2
РТВ 604(П)-1Б/4Б	C/D	4	0	0	0	4	0	14	2
РТВ 604-1Б/5Б	A/B	0	0	1	0	0	1	14	2
РТВ 604(П)-1Б/5Б	C/D	5	0	0	0	3	0	14	2
РТВ 604-1Б/6Б	A/B	0	0	1	0	0	1	14	2
РТВ 604(П)-1Б/6Б	C/D	6	0	0	0	2	0	14	2
РТВ 604-1Б/7Б	A/B	0	0	2	0	0	0	20	2
РТВ 604(П)-1Б/7Б	C/D	6	0	0	0	2	0	20	2
РТВ 604-1Б/8Б	A/B	0	0	2	0	0	0	20	2
РТВ 604(П)-1Б/8Б	C/D	7	0	0	0	1	0	20	2
РТВ 604-1Б/9Б	A/B	0	0	2	0	0	0	20	2
РТВ 604(П)-1Б/9Б	C/D	8	0	0	0	0	0	20	2
РТВ 604-1Б/1П	A/B	0	0	1	0	0	1	14	2
РТВ 604(П)-1Б/1П	C/D	0	1	0	0	7	0	14	2
РТВ 604-1Б/2П	A/B	0	0	1	0	0	1	14	2
РТВ 604(П)-1Б/2П	C/D	0	2	0	0	6	0	14	2
РТВ 604-1Б/3П	A/B	0	0	1	0	0	1	14	2
РТВ 604(П)-1Б/3П	C/D	0	3	0	0	5	0	14	2
РТВ 604-1Б/4П	A/B	0	0	1	0	0	1	14	2
РТВ 604(П)-1Б/4П	C/D	0	4	0	0	4	0	14	2
РТВ 604-1Б/5П	A/B	0	0	1	0	0	1	14	2
РТВ 604(П)-1Б/5П	C/D	0	5	0	0	3	0	14	2
РТВ 604-1Б/6П	A/B	0	0	1	0	0	1	14	2
РТВ 604(П)-1Б/6П	C/D	0	6	0	0	2	0	14	2
РТВ 604-1Б/7П	A/B	0	0	1	1	0	0	20	2
РТВ 604(П)-1Б/7П	C/D	0	6	0	0	2	0	20	2
РТВ 604-1Б/8П	A/B	0	0	1	1	0	0	20	2
РТВ 604(П)-1Б/8П	C/D	0	7	0	0	1	0	20	2
РТВ 604-1Б/9П	A/B	0	0	1	1	0	0	20	2
РТВ 604(П)-1Б/9П	C/D	0	8	0	0	0	0	20	2

* Количество идентичных компонентов M20

** Уплотнительное кольцо M25(20) может быть установлено в кабельном вводе или заглушке

Комплектность поставляемой соединительной коробки может незначительно отличаться от указанной в таблице 6.3, без ухудшения ее технических характеристик и эксплуатационных показателей.

Название компонента / количество, шт.					
Ввод для небронированного кабеля, пластик, M25 (M20*) x1,5 Ex e	Ввод для бронированного кабеля, латунь, M25 (M20*) x1,5 Ex d	M25 (M20*) уплотнительное кольцо**	Уплотнение GP25	Резьбовая заглушка M25(M20*)x1,5	
2 (7*)	0	2 (8*)	2	0 (1*)	
2 (7*)	0	2 (8*)	2	0 (1*)	
2 (8*)	0	2 (8*)	2	0	
2 (8*)	0	2 (8*)	2	0	
1	0 (1*)	2 (8*)	1	1 (7*)	
1	0 (1*)	2 (8*)	1	1 (7*)	
1	0 (2*)	2 (8*)	1	1 (6*)	
1	0 (2*)	2 (8*)	1	1 (6*)	
1	0 (3*)	2 (8*)	1	1 (5*)	
1	0 (3*)	2 (8*)	1	1 (5*)	
1	0 (4*)	2 (8*)	1	1 (4*)	
1	0 (4*)	2 (8*)	1	1 (4*)	
1	0 (5*)	2 (8*)	1	1 (3*)	
1	0 (5*)	2 (8*)	1	1 (3*)	
1	0 (6*)	2 (8*)	1	1 (2*)	
1	0 (6*)	2 (8*)	1	1 (2*)	
1	1 (6*)	2 (8*)	1	0 (2*)	
1	1 (6*)	2 (8*)	1	0 (2*)	
1	1 (7*)	2 (8*)	1	0 (1*)	
1	1 (7*)	2 (8*)	1	0 (1*)	
1	1 (8*)	2 (8*)	1	0	
1	1 (8*)	2 (8*)	1	0	
0	1 (1*)	2 (8*)	0	1 (7*)	
0	1 (1*)	2 (8*)	0	1 (7*)	
0	1 (2*)	2 (8*)	0	1 (6*)	
0	1 (2*)	2 (8*)	0	1 (6*)	
0	1 (3*)	2 (8*)	0	1 (5*)	
0	1 (3*)	2 (8*)	0	1 (5*)	
0	1 (4*)	2 (8*)	0	1 (4*)	
0	1 (4*)	2 (8*)	0	1 (4*)	
0	1 (5*)	2 (8*)	0	1 (3*)	
0	1 (5*)	2 (8*)	0	1 (3*)	
0	1 (6*)	2 (8*)	0	1 (2*)	
0	1 (6*)	2 (8*)	0	1 (2*)	
0	2 (6*)	2 (8*)	0	0 (2*)	
0	2 (6*)	2 (8*)	0	0 (2*)	
0	2 (7*)	2 (8*)	0	0 (1*)	
0	2 (7*)	2 (8*)	0	0 (1*)	
0	2 (8*)	2 (8*)	0	0	
0	2 (8*)	2 (8*)	0	0	
0 (1*)	1	2 (8*)	0	1 (7*)	
0 (1*)	1	2 (8*)	0	1 (7*)	
0 (2*)	1	2 (8*)	0	1 (6*)	
0 (2*)	1	2 (8*)	0	1 (6*)	
0 (3*)	1	2 (8*)	0	1 (5*)	
0 (3*)	1	2 (8*)	0	1 (5*)	
0 (4*)	1	2 (8*)	0	1 (4*)	
0 (4*)	1	2 (8*)	0	1 (4*)	
0 (5*)	1	2 (8*)	0	1 (3*)	
0 (5*)	1	2 (8*)	0	1 (3*)	
0 (6*)	1	2 (8*)	0	1 (2*)	
0 (6*)	1	2 (8*)	0	1 (2*)	
1 (6*)	1	2 (8*)	1	0 (2*)	
1 (6*)	1	2 (8*)	1	0 (2*)	
1 (7*)	1	2 (8*)	1	0 (1*)	
1 (7*)	1	2 (8*)	1	0 (1*)	
1 (8*)	1	2 (8*)	1	0	
1 (8*)	1	2 (8*)	1	0	

Общие детали для всех моделей:

Корпус с клеммной колодкой – 1 шт.

Упаковочная коробка со стикером – 1 шт.

Руководство по эксплуатации – 1 шт.

7. ПОРЯДОК УСТАНОВКИ

Перед началом монтажа соединительной коробки и подключением нагревательных секций убедитесь, что питающая цепь разомкнута, и на всех подключаемых кабелях отсутствует напряжение. Для отключения питания необходимо либо разомкнуть выключатель электрической цепи, либо снять предохранитель. После отключения питания проведите повторную проверку наличия напряжения с помощью вольтметра или мультиметра.

При работе на электроустановке приоритетом всегда является безопасность, поэтому убедитесь в отсутствии напряжения на электропроводящих частях конструкции.

Перед монтажом соединительной коробки определите место ее установки.

Шаг 1: Распаковать коробку. Провести внешний осмотр, при этом проверить комплектность поставки изделия.

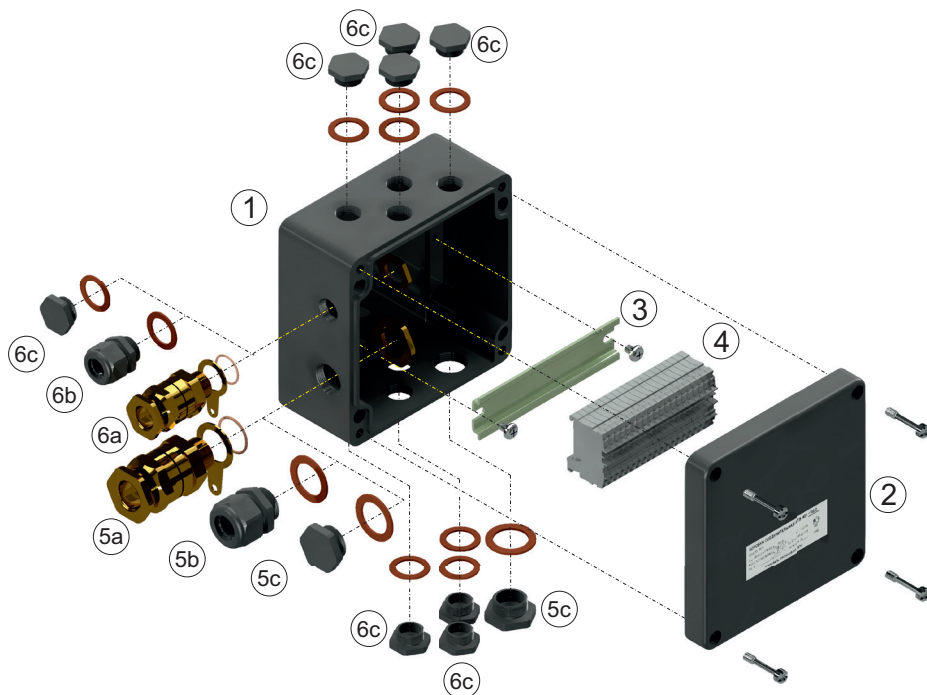


Рисунок 2.

Set of delivery

Поз. №	Описание
1	Корпус соединительной коробки РТВ 604 (черный)
2	Крышка корпуса соединительной коробки РТВ 604 (черная)
3	DIN-рейка 35 мм
4а*	Винтовой клеммный набор
4б*	Пружинный клеммный набор
5а*	Ввод для бронированного кабеля Ex d M25x1,5 латунь
5б*	Ввод для небронированного кабеля Ex e M25x1,5 пластик
5с*	Заглушка M25x1,5
6а*	Ввод для бронированного кабеля Ex d M20x1,5 латунь
6б*	Ввод для небронированного кабеля Ex e M20x1,5 пластик
6с*	Заглушка M20x1,5

* Наличие в комплекте поставки зависит от модели соединительной коробки.

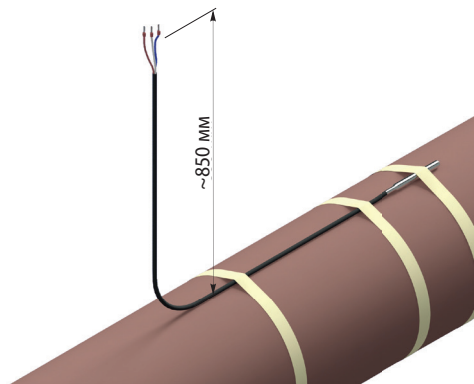
Аксессуары:

Кронштейны – для монтажа соединительных коробок непосредственно на трубопровод.
Устройство для ввода кабеля под теплоизоляцию LEK / U

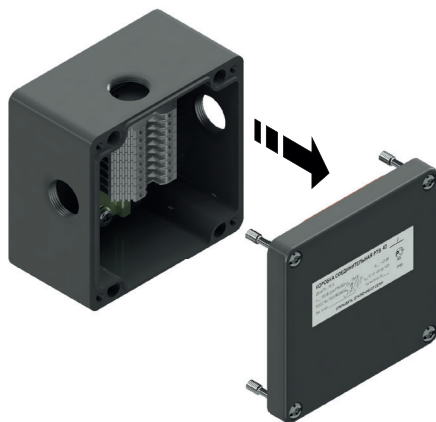
Комплект для электрических нагревательных кабелей, выбирается по типу нагревательного кабеля.

Ввод герметичный гибкий ВГГ – для механической защиты нагревательных кабелей от вредных воздействий окружающей среды.

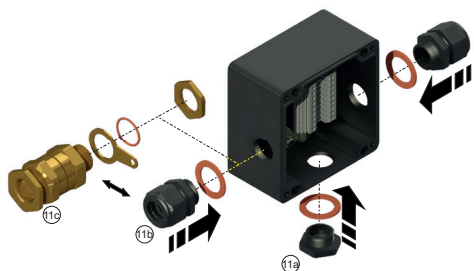
Шаг 2: Закрепите на обогреваемом трубопроводе или резервуаре контрольный кабель. Оставьте излишек кабеля для запаса на разделку.



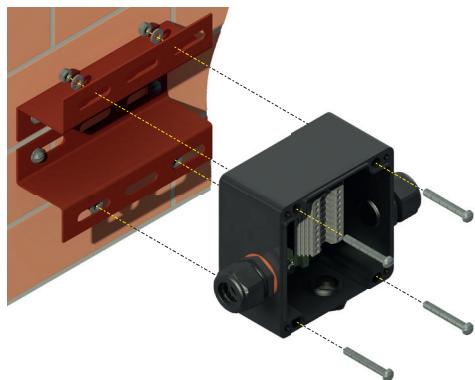
Шаг 3: Снимите крышку соединительной коробки.



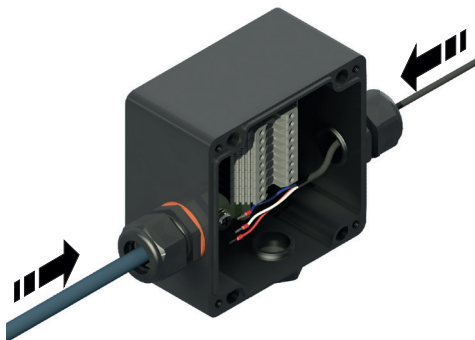
Шаг 4: Установите корпуса кабельных вводов в отверстия в соответствии с моделью коробки и ее назначением. Внутри кабельных вводов установите уплотнения и затяните гайки кабельных вводов.



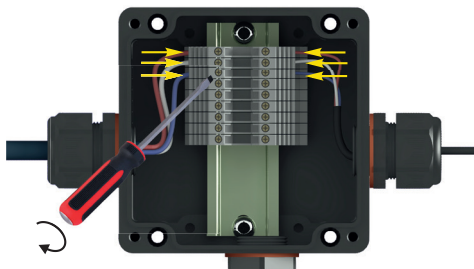
Шаг 5: Установите соединительную коробку на стену или ближайшую металлическую конструкцию, закрепив ее монтажными винтами. Установка соединительной коробки непосредственно на трубопровод осуществляется в помощью кронштейна (не входит в комплект поставки) и металлических строп.



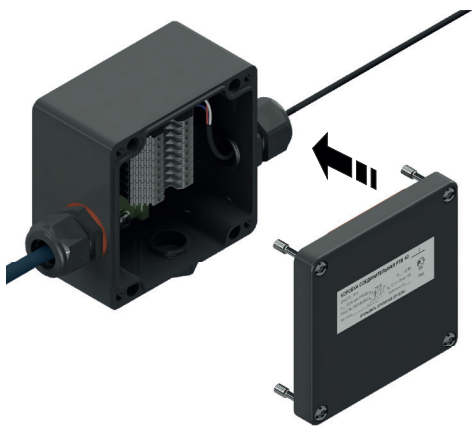
Шаг 6: Введите через гайки кабельных вводов контрольные кабели в соответствии с моделью и назначением соединительной коробки. Через корпуса кабельных вводов введите контрольные кабели внутрь соединительной коробки, оставив внутри длину кабелей достаточную для выполнения подключения.



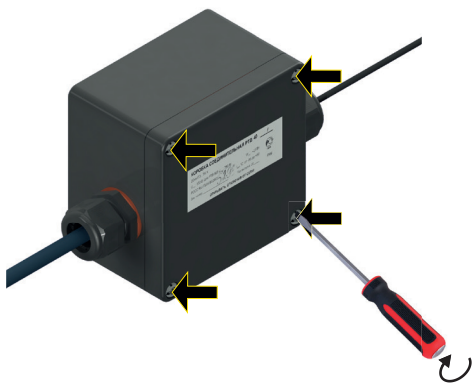
Шаг 7: Выполните подключение контрольных кабелей в соответствии с полярностью контактов датчиков. Затяните гайки кабельных вводов.



Шаг 8: Для завершения установки закройте соединительную коробку крышкой и зафиксируйте ее четырьмя невыпадающими винтами.



Шаг 9: Затяните винты. Включите электропитание и введите соединительную коробку в эксплуатацию.



Приспособления и инструменты для монтажа

Наименование инструмента	Назначение
Г-образный шестигранный ключ Н4	Для фиксации винтов 5x40 цилиндрических с внутренним шестигранником, крепящие крышку с корпусом
Отвертка крестовая / шлицевая	Для открытия и закрытия крышки коробки РТВ. Для крепления замков хомутов PFS или крепления коробок РТВ с помощью винтов к Z-профилю
Ножницы по металлу	Для нарезки хомутов (металлической ленты) PFS/30
Ключ рожковый или раздвижной (типа газового)	Для закручивания втулок кабельных вводов

МОНТАЖ ДАТЧИКОВ ТЕМПЕРАТУРЫ

Датчики температуры поверхности трубопровода

1. Разместите датчик температуры на обогреваемом трубопроводе в соответствии с проектным решением.
2. При установке убедитесь, что датчик устанавливается под теплоизоляцией, непосредственно на трубопроводе.

Датчики температуры воздуха

1. За пределами соединительной коробки датчик температуры воздуха размещается в соответствии с проектным решением.
 2. Датчики температуры воздуха могут быть размещены внутри соединительной коробки. При этом соединительная коробка не должна быть установлена в помещении, должно быть соблюдено минимально допустимое расстояние до шкафа управления. Необходимо также избегать попадания прямых солнечных лучей и тепловых потоков.
- Способ установки датчика температуры воздуха внутри кабельного ввода, с защитной пластиковой трубкой от солнца и ветра, показан на рис. 3.

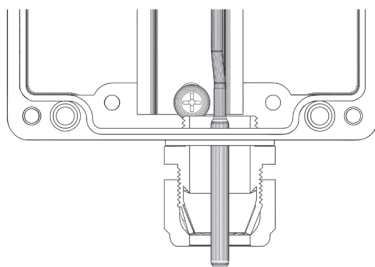


Рисунок 3.

8. ГАРАНТИЙНЫЕ ОБЯЗАТЕЛЬСТВА

8.1. Изготовитель гарантирует соответствие соединительной коробки техническим характеристикам, указанным в руководстве по эксплуатации.

8.2. Изготовитель гарантирует нормальную работу изделия в течение всего срока службы при условии соблюдения инструкций по монтажу и эксплуатации.

8.3. Гарантийный срок составляет 36 месяцев со дня продажи изделия.

8.4. Гарантия изготовителя предусматривает бесплатный ремонт и/или замену изделия в течение всего гарантийного срока при соблюдении следующих условий:

- изделие использовалось по назначению;
- монтаж и эксплуатация изделия осуществлялась в соответствии с руководством по эксплуатации;
- изделие не имеет механических повреждений, явившихся причиной неисправностей (в том числе, но не ограничиваясь: трещины на изделии, следы механического воздействия и проч.);
- соблюдены правила и требования по транспортировке и хранению изделия;
- имеется в наличии руководство по эксплуатации с отметкой о приёме.

9. СРОК СЛУЖБЫ

Срок службы составляет 25 лет при соблюдении потребителем условий монтажа, эксплуатации и хранения, указанных в настоящем руководстве.

10. СВЕДЕНИЯ О РЕКЛАМАЦИЯХ

При возникновении неисправностей в течение гарантийного срока покупатель должен незамедлительно направить рекламацию изготовителю.

11. СВЕДЕНИЯ О СЕРТИФИКАЦИИ

Продукция соответствует требованиям ТР ТС 012/2011 «О безопасности оборудования для работы во взрывоопасных средах».

Сертификат соответствия требованиям технического регламента Таможенного союза «О безопасности оборудования для работы во взрывоопасных средах» № ЕАЭС RU С-RU.AA87.B00406/20 с маркировкой взрывозащиты 1Ex e IIC T6...T3 Gb X.

Изделие удовлетворяет требованиям Российского морского регистра судоходства части XI «Электрическое оборудование» Правил классификации и постройки морских судов, изд. 2017 г., части IV «Техническое наблюдение за изготовлением изделий» Правил технического наблюдения за постройкой судов и изготовлением материалов и изделий для судов, изд. 2016 г.

Свидетельство о типовом одобрении №17.09520.120.



12. СВИДЕТЕЛЬСТВО О ПРИЕМКЕ

Коробка соединительная РТВ 604 _____

Серийный номер _____/

Прошла приемку ОТК: визуальный осмотр коробки, проверку соответствия шильдика, проверку количества и типа взрывозащищенных клемм и взрывозащищенных кабельных вводов, проверку соответствия размеров.

Дата производства _____ 20__ г.

Штамп ОТК

Дата продажи _____ 20__ г.

ИЗГОТОВИТЕЛЬ: ООО ОКБ «ГАММА» (входит в ГК «ССТ»)

141280, Россия, Московская обл., г. Ивантеевка, Фабричный пр-д, д. 1, зд. 29 АБК, пом. 603
Тел. / факс: +7 495 989-66-86, E-Mail: info@okb-gamma.ru;
www.okb-gamma.ru