

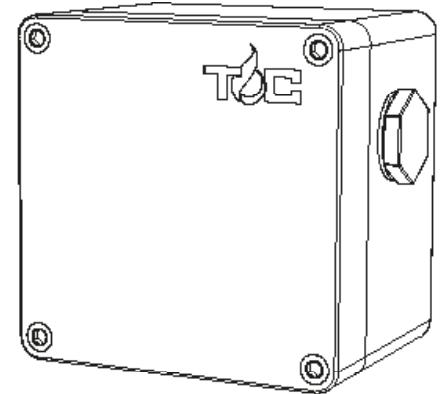
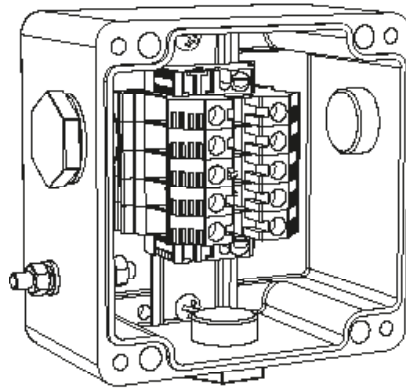
TS-S

Коробка соединительная для подвода питания к саморегулирующимся нагревательным кабелям

Коробка TS-S предназначена для подключения питания к одному или двум саморегулирующимся нагревательным кабелям марок TSA, TSL, TSS и TSU.

Коробка устанавливается на трубопровод при помощи кронштейна или на близлежащую металлоконструкцию.

Применяемые клеммные наборы позволяют выполнить подключение многожильных или одножильных кабелей сечением от 0,5 до 10 мм².

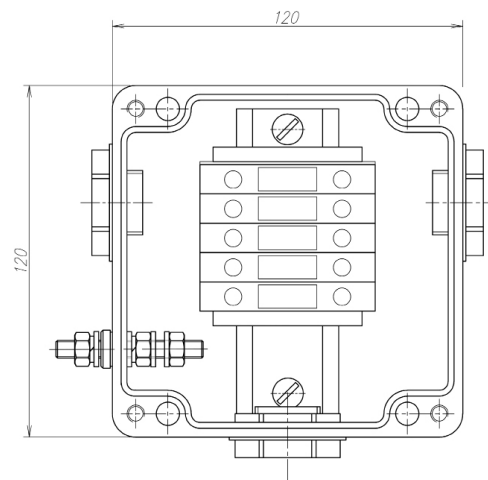


ТЕХНИЧЕСКИЕ ХАРАКТЕРИСТИКИ

Рабочий диапазон температур окружающей среды	-60...+50 °С
Температурная группа взрывоопасной зоны	T6
Климатическое исполнение и категория размещения по ГОСТ 15150-69	УХЛ1
Степень пылевлагозащиты	IP66
Маркировка взрывозащиты	1 Ex e IIC T3...T6 Gb X
Максимальное напряжение	До 550 В
Максимальный ток	До 50 А
Клеммные наборы	10мм ²
Габаритные размеры корпуса	120x120x90 мм
Общий вес	1,05 кг

КОМПЛЕКТ ПОСТАВКИ

Корпус коробки TS-S	1
Клеммный набор L	2 модуля 10мм ²
Клеммный набор N	1 модуль 10мм ²
Клеммный набор PE	2 модуля 10мм ²
Заглушка M25	3
Кольцо уплотнительное M25	3
Перемычка с крепежом	1
Коробка упаковочная	1
Паспорт на изделие. Руководство по эксплуатации.	1



МАТЕРИАЛЫ, НЕОБХОДИМЫЕ ДЛЯ МОНТАЖА (ЗАКАЗЫВАЮТСЯ ОТДЕЛЬНО)

1. Кабельные вводы

Типоразмер	Тип вводимого силового кабеля
M25	Бронированный
	Не бронированный

2. Дополнительные устройства

Наименование	Назначение	Нормативы расхода
Устройство для ввода под теплоизоляцию УВ	Ввод нагревательного кабеля под теплоизоляцию	1 штука на 1 нагревательный кабель
Кронштейн КСК1	Крепление коробки на резервуаре	1 штука на 1 коробку
Кронштейн КСК2	Крепление коробки на трубопроводе	

3. Элементы крепления

Наименование	Назначение	Нормативы расхода
Хомут металлический TS.30 (30 метров в рулоне)	Крепление коробки на трубопроводе	(Длина окружности трубопровода) x 2 +20%
Хомут металлический TS.3 (3 метра в рулоне + 8 зажимов)		
Зажим для хомута TS.30		2 штуки на 1 коробку

ИНФОРМАЦИЯ ДЛЯ ЗАКАЗА

Коробка соединительная TS-S

ГАРАНТИЙНЫЙ СРОК

2 года с момента продажи.