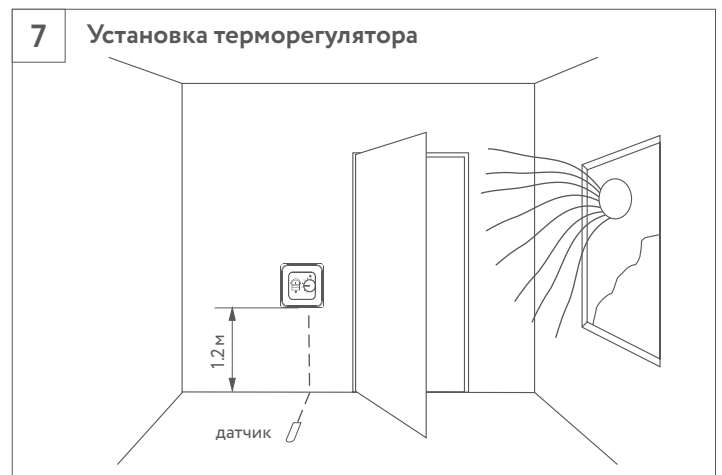
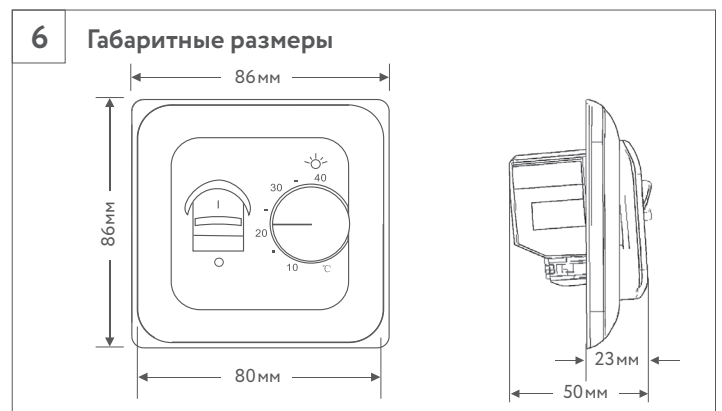
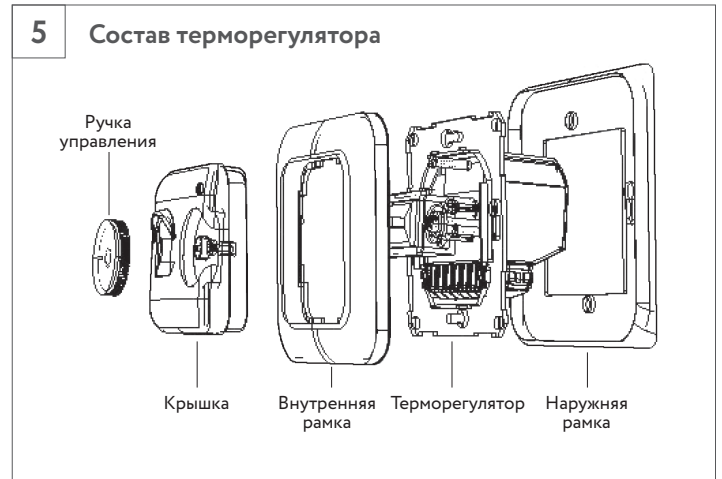
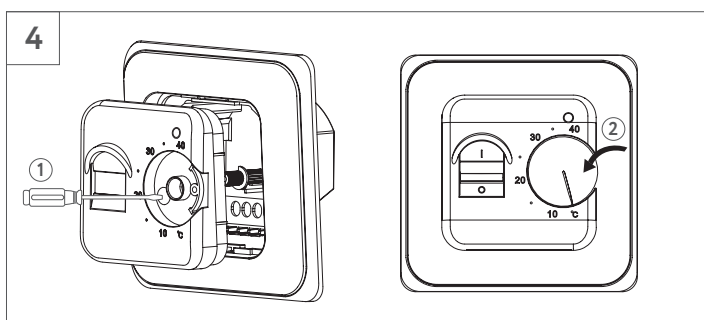
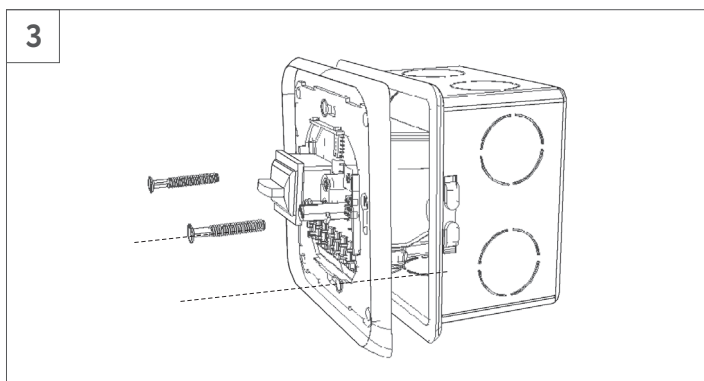
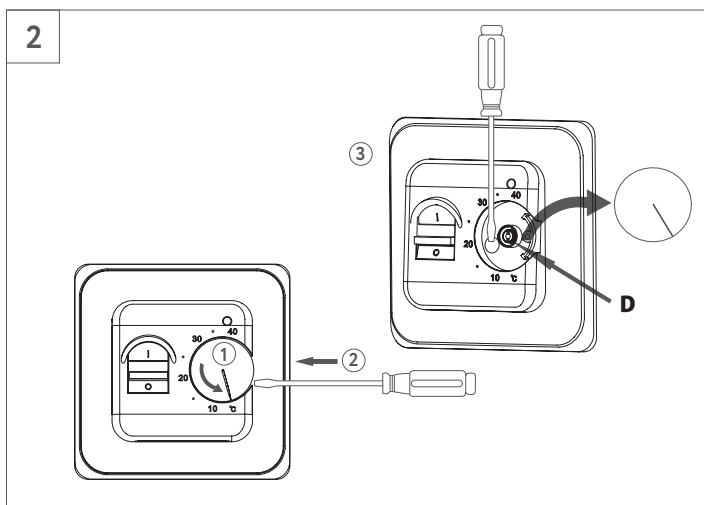
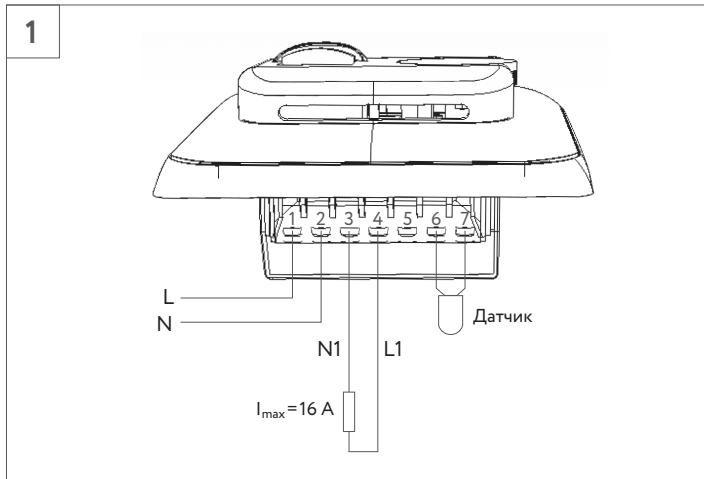


## Монтаж терморегулятора:



## Механический терморегулятор TP-010

Механический терморегулятор TP-010 предназначен для управления электрическими системами обогрева (теплыми полами, нагревательными матами, пленочными нагревателями или кабельными секциями), водяными теплыми полами с использованием термоголовки нормально закрытого типа с управлением 230 В.

В случае использования с другими системами отопления и обогревательными приборами, например, но не ограничиваясь ими, радиаторами центрального отопления с использованием термоголовки нормально закрытого типа с управлением 230 В, электрическими конвекторами, электрическими кварцевыми обогревателями и другими электрическими нагревательными приборами с номинальным напряжением 230 В и мощностью не более 3,5 кВт, для подключения обращайтесь к инструкции по эксплуатации системы отопления и/или нагревательного прибора.

Монтаж осуществляется в стену в стандартную монтажную коробку. Диапазон регулируемой температуры от +5 до +40°C. Светодиод показывает, что обогрев включен. Температура пола контролируется с помощью датчика температуры пола, который поставляется в комплекте с терморегулятором.

## Технические характеристики

Напряжение питания:	~230 В, 50/60 Гц
Нагрузка:	16 А
Потребляемая мощность:	5 Вт
Диапазон регулировки температуры:	5~40 °С
Температура окружающей среды:	-5~50 °С
Степень пылевлагозащиты:	IP20
Материал корпуса:	негорючий пластик
Датчик температуры пола:	датчик НТС, длина кабеля 3 м
Срок службы:	5 лет

## Установка датчика температуры

Датчик пола должен быть установлен в монтажной трубке, встроенной в пол, монтажная трубка с датчиком размещается как можно ближе к поверхности пола в толщине бетонной стяжки. Кабель датчика можно удлинять до 50 м (кабель приобретается отдельно).

## Характеристики датчика

Температура (°С)	Сопротивление (ом)
5	22070
10	17960
20	12091
30	8312
40	5827

## Установка терморегулятора

Терморегулятор устанавливается на стене в помещении со свободной циркуляцией воздуха, в местах, где исключено воздействие прямых солнечных лучей, сквозняков, нагревательных приборов (рис. 7).

Для удобства управления рекомендуется устанавливать терморегулятор на высоте 0,9–1,2 м от пола.

## Подключение

На рис. 1 изображена схема подключения терморегулятора.

Датчик температуры подключается к клеммам 6 и 7 (полярность при этом не имеет значения). Напряжение питания (переменное 230 В, 50/60 Гц) подается на клеммы 1 и 2, причем фаза (определяемая индикатором) – на клемму 1, а ноль – на клемму 2.

Выводы нагревательной секции или мата подключаются к клеммам 3 и 4.

## Настройка комфортной температуры

Для настройки поддержания комфортной температуры включите терморегулятор и установите ручку управления (рис. 8) на максимальную температуру (светодиод горит красным, когда нагрев включен) до тех пор, пока достигается желаемая температура помещения или пола в диапазоне от +5 до +40 °С. Обратите внимание, что достижение максимальной температуры, задаваемой пользователем, зависит от мощности и теплоотдачи применяемой системы обогрева, а также теплопотерь помещения, в котором установлена данная система.

Затем следует повернуть назад ручку управления до тех пор, пока светодиод не погаснет. Таким образом будет задана комфортная поддерживаемая температура помещения или пола с помощью датчика температуры пола. При необходимости можно произвести точную настройку температуры. Для этого, при достижении заданной температуры, когда терморегулятор выключается, измерьте температуру помещения точным термометром. Снимите ручку управления (1) и поверните штангу (D), затем переместите ручку управления так, чтобы указанная линия температуры показывала такую же температуру, как и измеренная точным термометром (рисунок 2). Точная настройка терморегулятора выполнена.

## Сведения о сертификации

Терморегулятор соответствует техническим регламентам TP TC 004/2011 «О безопасности низковольтного оборудования», TP TC 020/2011 «Электромагнитная совместимость технических средств».

## Транспортировка и хранение

Терморегулятор допускается транспортировать всеми видами транспорта в соответствии с правилами, действующими на конкретном виде транспорта, с соблюдением условий транспортирования группы С по ГОСТ 23216-78.

Терморегулятор должен храниться с соблюдением условий хранения 2 (С) по ГОСТ 15150-69. Срок хранения в складских условиях – 3 года.

## Меры безопасности

Все работы по монтажу и подключению прибора следует проводить при отключенном напряжении питания.

Для монтажа терморегулятора использовать только пластмассовую распаечную коробку.

При эксплуатации и техническом обслуживании необходимо соблюдать требования ГОСТ 12.3.019-80, «Правил технической эксплуатации электроустановок потребителей» и «Правил техники безопасности при эксплуатации электроустановок потребителей». В случае обнаружения неисправности необходимо обратиться в дилерский центр или к продавцу.

## Гарантийные обязательства

**Гарантийный срок составляет 5 лет с момента продажи.**

В течение гарантийного срока покупатель имеет право на ремонт или замену изделия при обнаружении неисправностей, при условии выполнения указаний по установке и эксплуатации.

Гарантийные обязательства не распространяются на терморегуляторы имеющие механические повреждения, а также если дефект возник в результате неправильного монтажа, подключения и эксплуатации данного прибора.

Обязательным для выполнения гарантийных обязательств является наличие заполненного гарантийного талона с указанием наименования изделия и штампа продавца.

Гарантия не распространяется:

- На неисправности, которые вызваны неправильным подключением (установкой), если изделие подвергалось конструктивным изменениям или самостоятельному ремонту.
- На неисправности, которые вызваны независящими от производителя причинами, такими как перепады напряжения питания, попадание внутрь изделия посторонних предметов, жидкостей и т.п.
- На внешние и внутренние загрязнения, царапины, трещины, потертости и прочие механические повреждения, возникшие в процессе эксплуатации.

## Гарантийный талон

Терморегулятор TP-010 прошел проверку ОТК.

Дата производства указана на корпусе терморегулятора.

Дата продажи \_\_\_\_\_

Место печати продавца \_\_\_\_\_