

IndAstro ВЭ 122.C

Коробка соединительная со световой индикацией

Особенности и преимущества

- Обеспечивает световую сигнализацию о наличии питания в конце нагревательной секции
- Удобство монтажа
- Высокая термостойкость
- Высокая механическая прочность
- Не подвергается коррозии
- Применяется для всех типов саморегулирующихся электрических нагревательных кабелей
- Исключает риск повреждения нагревательных кабелей в местах заделки
- Имеет сертификат соответствия Таможенного союза для применения во взрывоопасных зонах

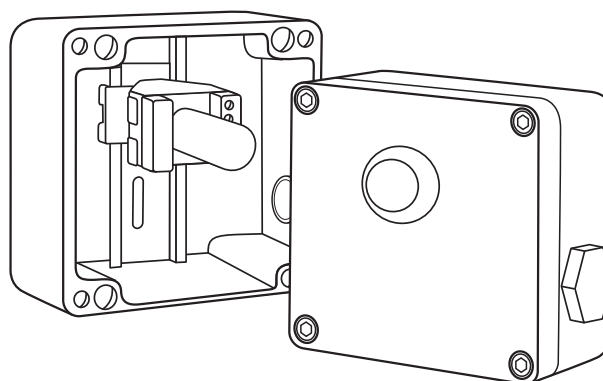
Коробка ВЭ 122.C предназначена для индикации напряжения на нагревательной секции на базе саморегулирующегося электрического нагревательного кабеля.

Коробка крепится при помощи кронштейна непосредственно на трубопроводе или близлежащей металлоконструкции, стене здания.

Световая лампа со сверхярким диодом сигнализирует о наличии напряжения в конце нагревательной секции.

Светодиод зеленого цвета имеет длительный срок службы и виден с любого угла, в том числе при прямом попадании солнечных лучей.

Коробка позволяет выполнить подключение одного саморегулирующегося электрического нагревательного кабеля.

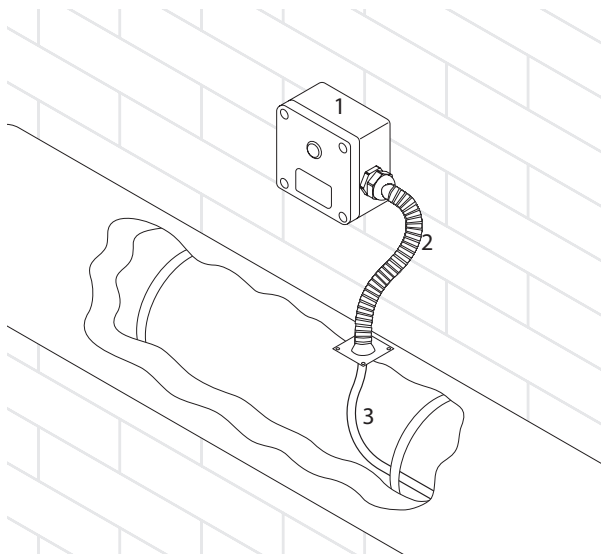


Конструкция корпуса обеспечивает защиту от проникновения влаги и пыли IP66 и высокую коррозионную стойкость.

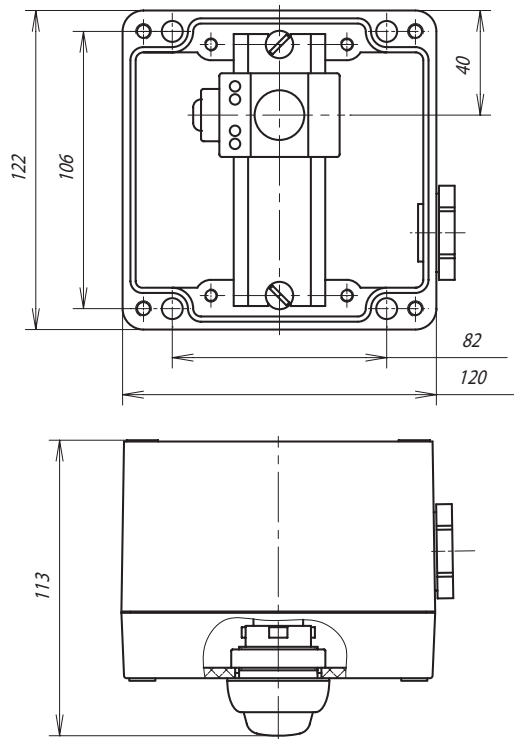
Применяемые клеммные наборы позволяют обеспечить подключение многожильных или одножильных проводов сечением до 2,5 мм².

Технические характеристики

Рабочий диапазон температур окружающей среды	-60...+50 °C
Температурная группа взрывоопасной зоны	T6
Климатическое исполнение и категория размещения по ГОСТ 15150-69	УХЛ1
Степень пылевлагозащиты	IP66
Маркировка взрывозащиты	1Exe IIC T3...T6 Gb X
Максимальное напряжение	до 250 В
Максимальный ток	до 21 А
Габаритные размеры корпуса	122×120×91,5 мм
Общий вес	1,2 кг
Мощность, потребляемая лампой	< 1 Вт
Электрическая износостойкость лампы	> 10 ⁵ ч
Клеммы	до 2,5 мм ²
Источник света	светодиод зеленого света
Световой угол	180°



- 1 – соединительная коробка ВЭК 122.С
- 2 – рукав (защитная трубка)
- 3 – нагревательная секция (кабель)



Комплект поставки

Корпус коробки ВЭ 122.С	1
Заглушка VP M25-EXE SW	1
Кольцо уплотнительное M25 (Прокладка GWDR M25 NP)	1
Коробка упаковочная со стикером	1
Руководство по эксплуатации. Паспорт	1

Компоненты и комплектующие

Дополнительные изделия (заказываются отдельно):
 Кабельные вводы, кольца заземления, контргайки и уплотнения – для непосредственного ввода нагревательного кабеля в соединительную коробку.
 Кронштейн РВ – для крепления коробки на трубопроводе.
 Комплект для саморегулирующегося электрического нагревательного кабеля – выбирается в зависимости от типа применяемого кабеля.

Подробности сертификации



Сертификат соответствия с маркировкой взрывозащиты.
 Разрешение Ростехнадзора на применение.

Внимание!

С данным типом коробки соединительной применяется один ввод для подключения небронированных силовых кабелей диаметром от 12 до 18 мм или бронированных силовых кабелей диаметром от 11 до 20 мм.
 Техническая информация и информация для заказа кабельных вводов представлена в разделе «Аксессуары и комплектующие для монтажа».

Информация для заказа

Коробка соединительная ВЭ 122.С

- Вариант исполнения: С – со световой индикацией
- Тип корпуса

Гарантийный срок

1 год с момента продажи